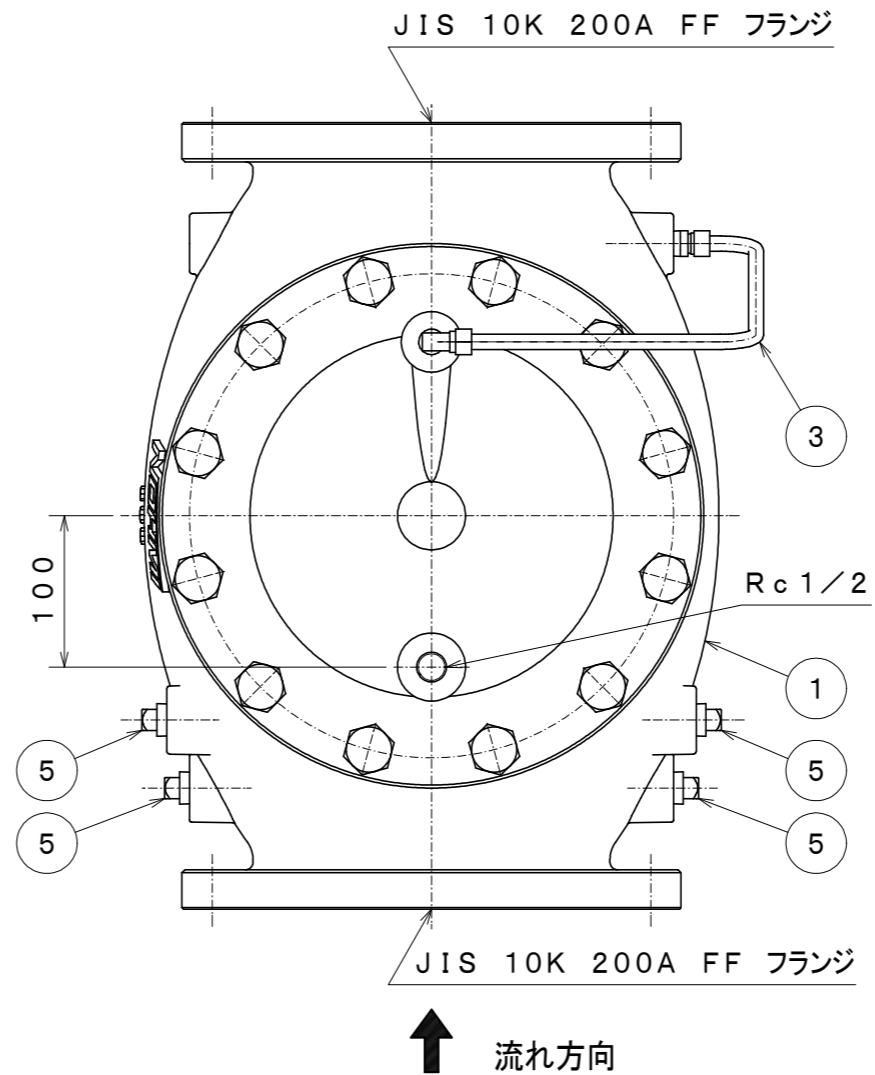
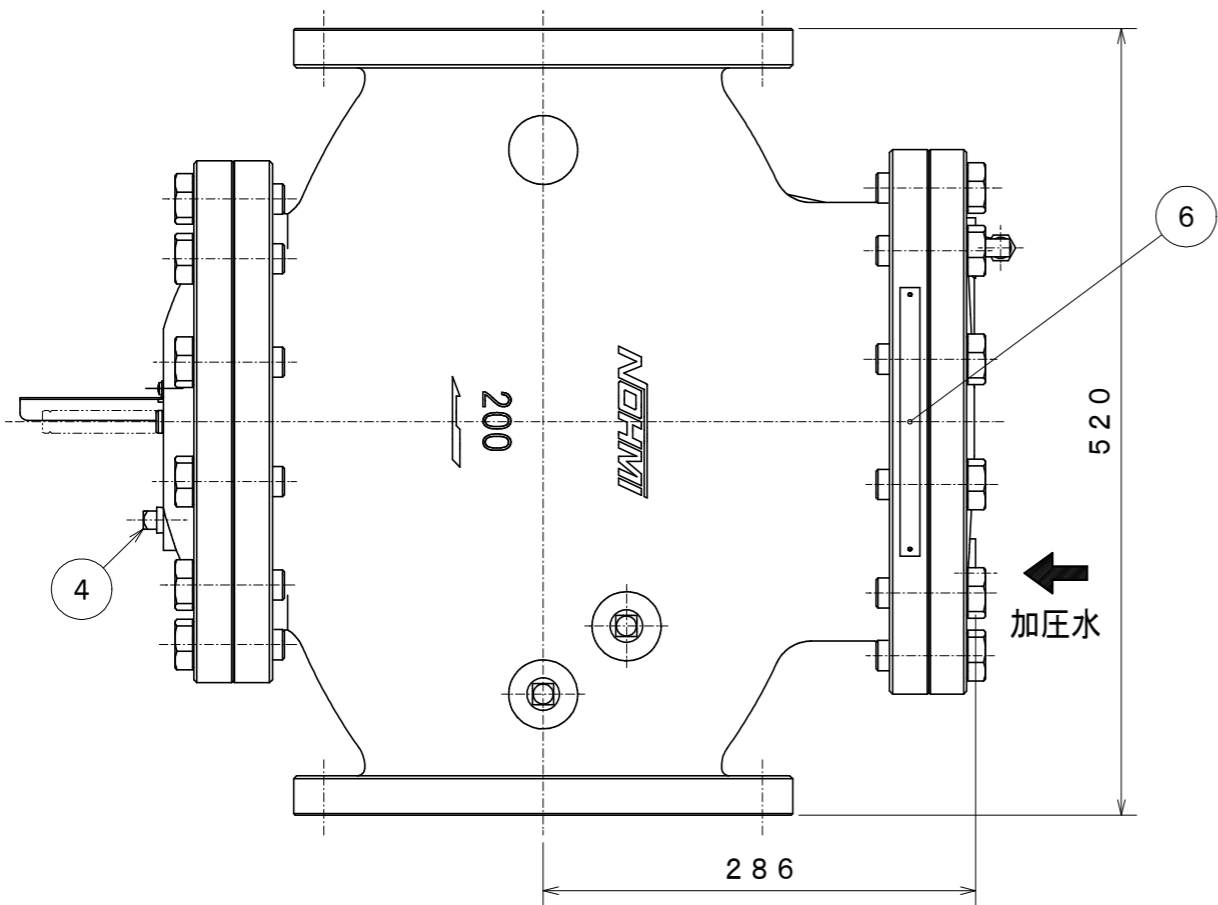
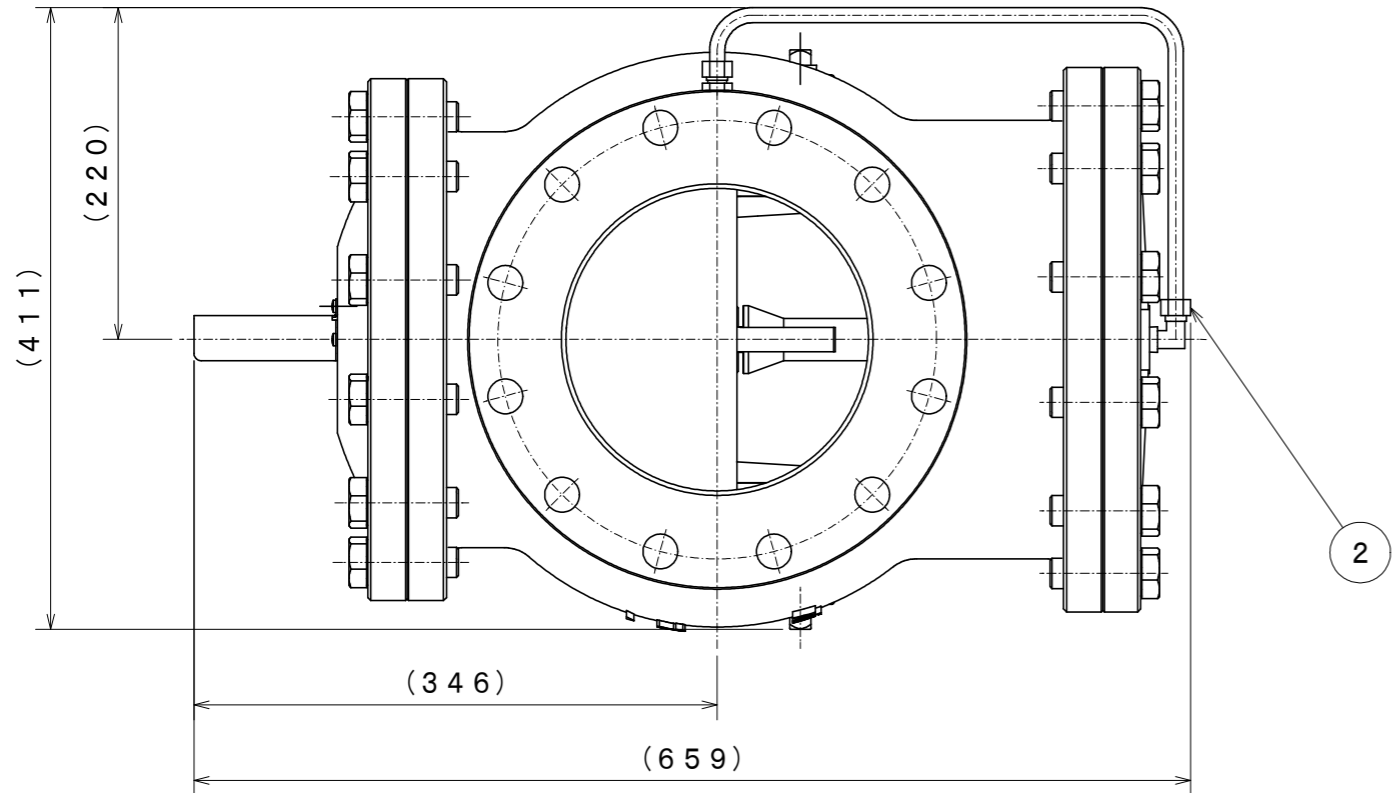


MVAJ003-200



仕 様

型式名称	MVAJ003-200型
国検型式番号	開第2021~4号
使用圧力範囲	0.3~1.4MPa
最大流量	8500L/min
作動方式	加圧開放式
呼び圧力・呼び径	10K-200
圧力損失値 (等価管長)	77.9m
取付方向	縦横両用
塗装色	赤錆色
質量	約200kg

6	銘板	SUS304	
5	プラグ	SS400	15A
4	プラグ	SS400	10A
3	銅管	C1220T	φ10
2	オリフィス	C3604BD	
1	本体	FC200他	
No.	名称	材質	備考

MVAJ003-200型

加圧型一斉開放弁

発行	第2技術部消設管理課	縮尺	ㄨ
----	------------	----	---

図番	MV8251	0
----	--------	---

能美防災株式会社