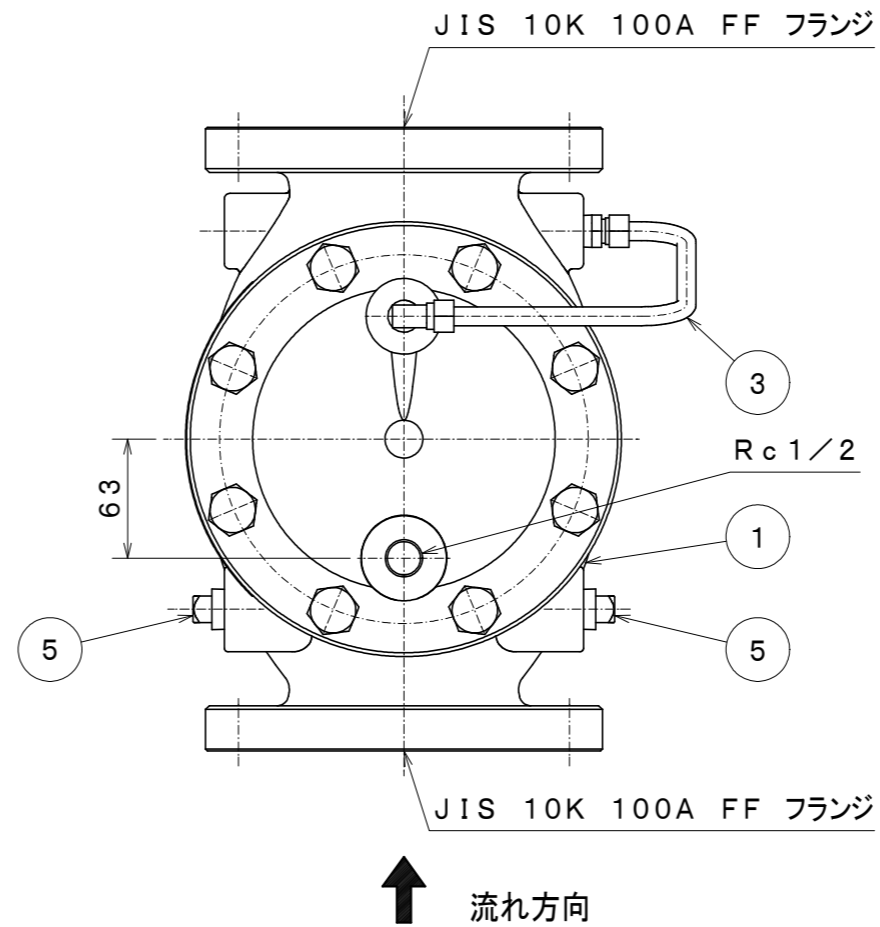
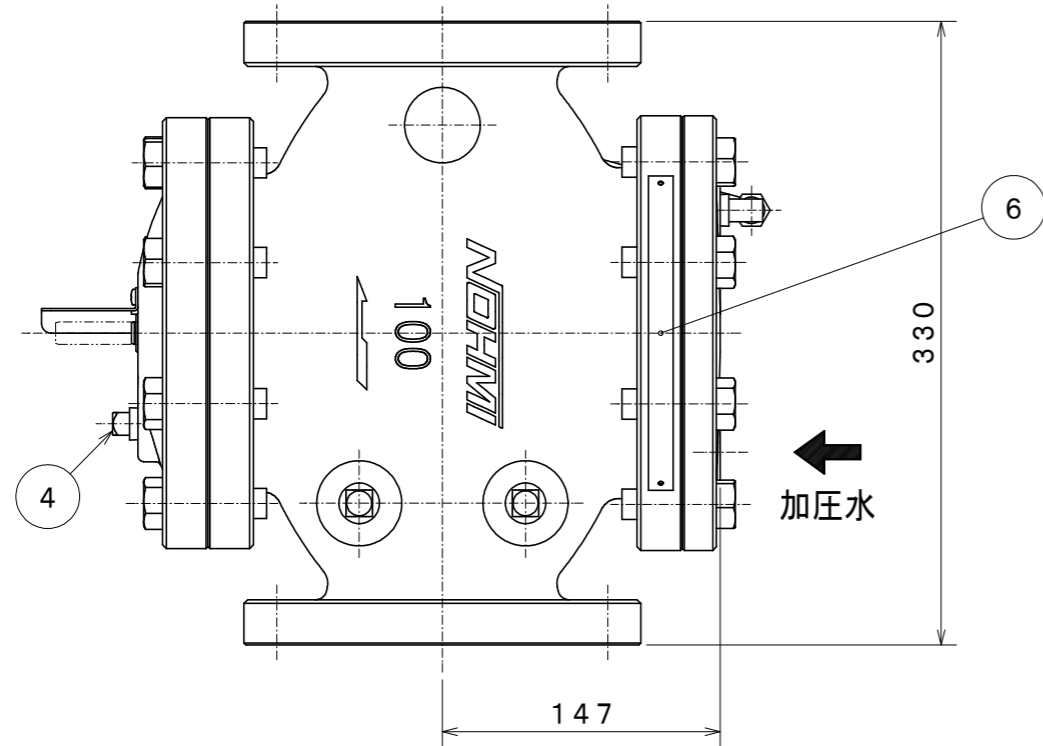
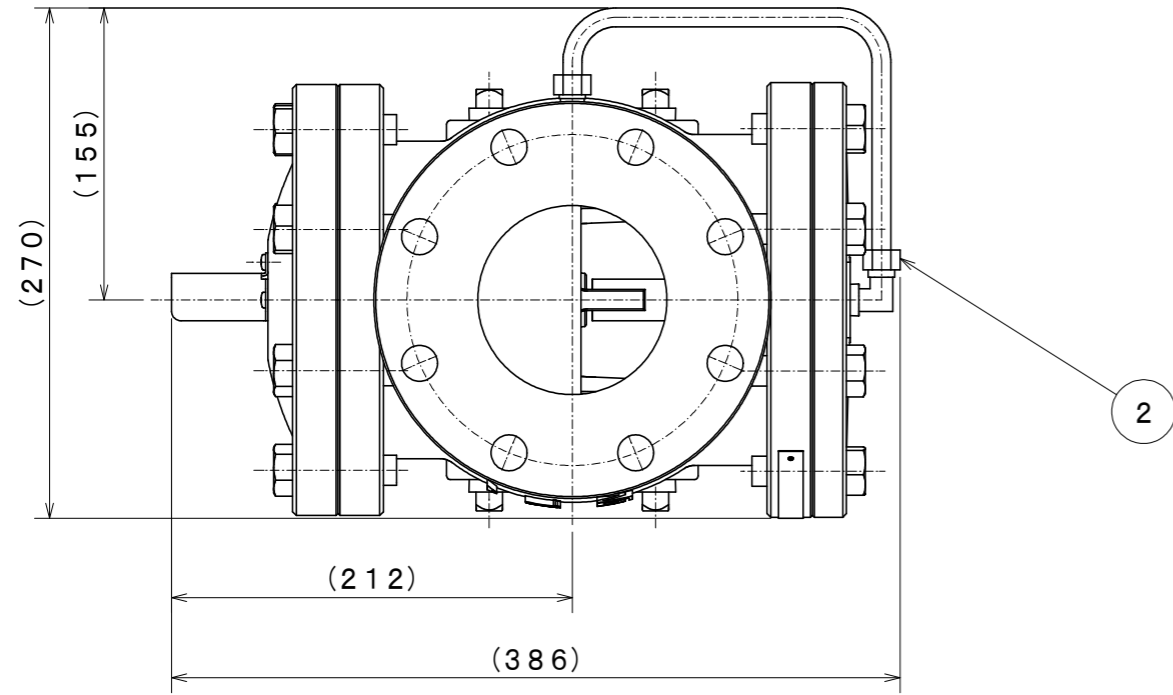


MVAJ003-100



仕 様

型式名称	MVAJ003-100型
国検型式番号	開第2023~1号
使用圧力範囲	0.3~1.4MPa
最大流量	2100L/min
作動方式	加圧開放式
呼び圧力・呼び径	10K-100
圧力損失値 (等価管長)	46.4m
取付方向	縦横両用
塗装色	赤錆色
質量	約60kg

No.	名称	材質	備考
6	銘板	SUS304	
5	プラグ	SS400	15A
4	プラグ	SS400	10A
3	銅管	C1220T	φ10
2	オリフィス	C3604BD	
1	本体	FC200他	

MVAJ003-100型			
加圧型一斉開放弁			
発行	第2技術部消設管理課	縮尺	ㄨ
図番	MV8248		◇0
能美防災株式会社			