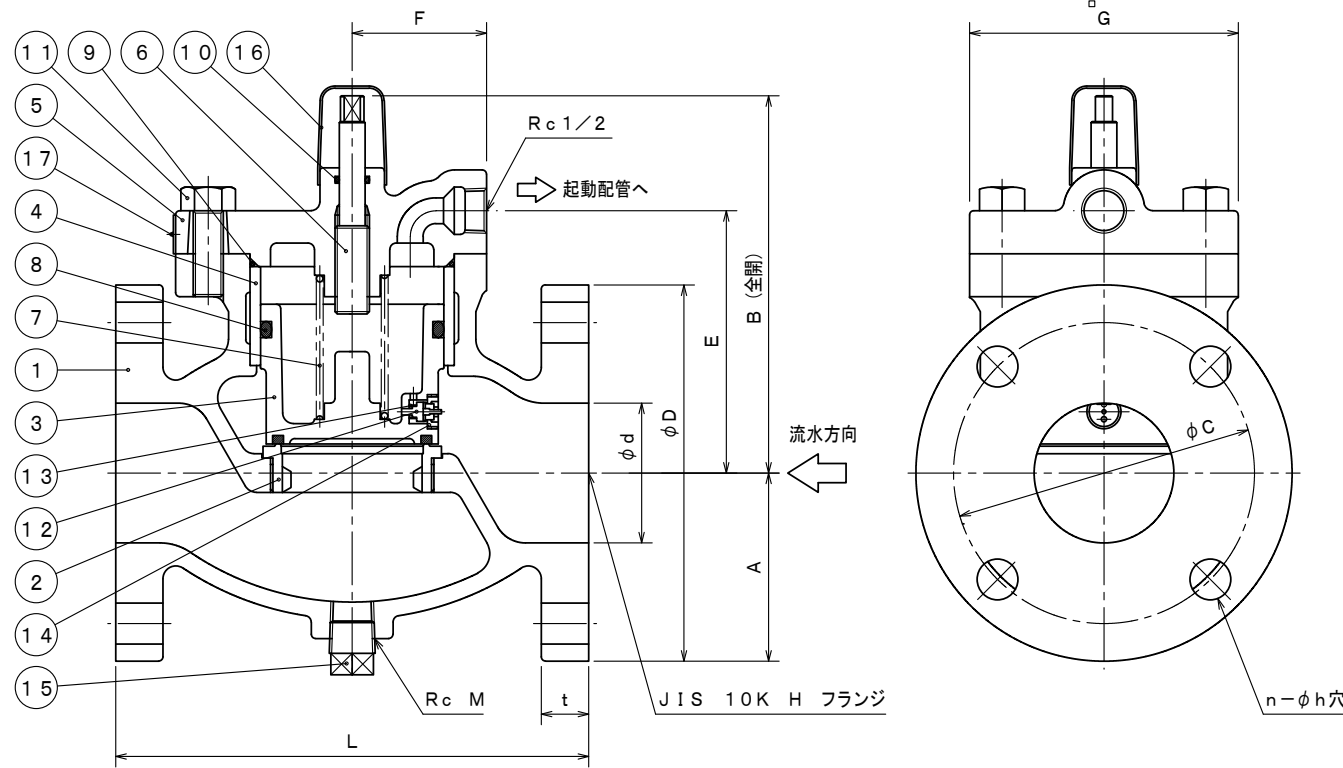


MV211

MVA043~103型
GKM02440

使用機器	型式名称	呼び圧力・呼び径	国検型式番号	最大流量	直管相当長さ	質量
	MVA043	10K-40	開第7~5号	450L/min	13.1m	10.5kg
	MVA053	10K-50	開第7~6号	700L/min	20.2m	13.0kg
	MVA068	10K-65	開第7~7号	1200L/min	30.9m	20.0kg
	MVA083	10K-80	開第7~8号	1800L/min	31.7m	27.5kg
	MVA103	10K-100	開第7~9号	2100L/min	63.9m	39.0kg



	D	d	L	t	A	B	C	E	F	G	n	h	I	J	K	M	H
MVA043	140	40	180	20	70	143	105	94	48	96	4	19	P50A	G65	P10	1/2	40A
MVA053	155	50	190	20	77.5	149	120	103	52.5	109	4	19	P60	G75	P10	1/2	50A
MVA068	175	65	220	22	87.5	180.5	140	122	61.5	125	4	19	P75	G90	P12	1/2	65A
MVA083	185	80	260	22	92.5	200	150	139	75.5	151	8	19	P100	G115	P16	3/4	80A
MVA103	210	100	290	24	105	227	175	160	88	176	8	19	P120	G135	P20	3/4	100A

仕 様

使用圧力範囲	0.15~1.4MPa
作動方式	減圧開方式
取付方向	縦横両用
塗装色	マンセル7.5R 4/14 相当

番号	名称	材質	記事
17	銘板	A1100P	
16	保護キャップ	ポリエチレン	
15	プラグ	FCMB270	
14	チャッキキャップ	C3771	
13	スプリング	SUS304	
12	チャッキディスク	C3771	ゴム焼付
11	六角ボルト	SS400	
10	リング-C	NBR	呼び"K"
9	リング-B	NBR	呼び"J"
8	リング-A	NBR	呼び"I"
7	スプリング	SUS304	
6	アジャストロッド	C3771	
5	キャップ	FC200	
4	シリンダー	CAC406C	
3	ディスク	C3771	ゴム焼付
2	シートリング	CAC406	
1	本体	FC200	

MVA043, 053, 068, 083, 103型
一斉開放弁

発行 第2技術部消設管理課 縮尺

図番 MV8084

能美防災株式会社