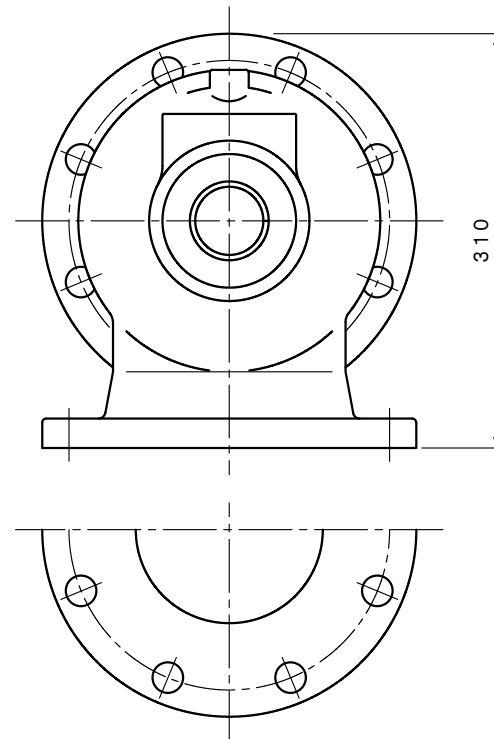
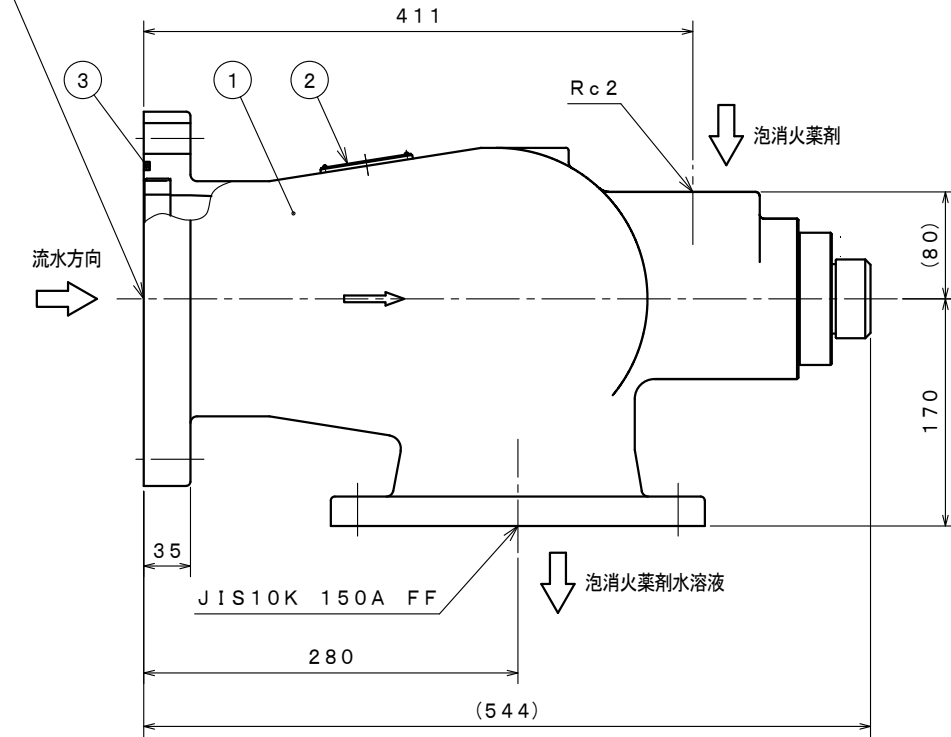


MP200

MPDJ001-150-3
GKM02530

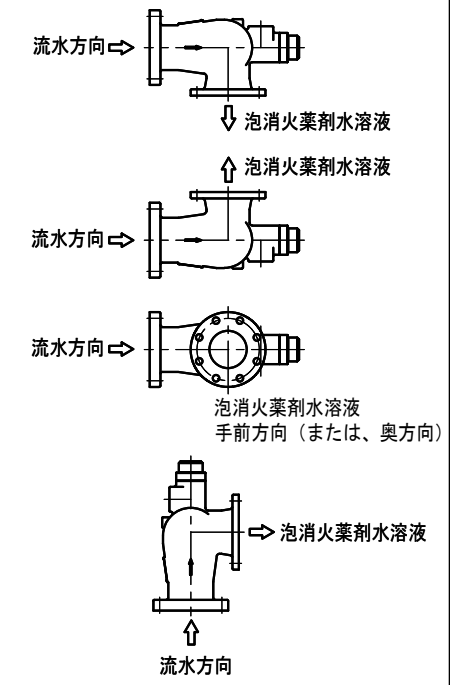
JIS10K 150A FF相当



仕 様

呼び径	150A
最高使用圧力	1.4MPa
耐圧試験圧力	2.1MPa
使用流量範囲	200~5000L/min
最大流量時の圧力損失	0.15MPa以下
混合比	3% (3~4%)
取付方向	1次側に供給される水の 流水方向が横または上向き
質量	約72kg

【取付方向図例】



3	Oリング	NBR	G195
2	銘板	C2680	
1	本体	CAC406	
番号	名称	材質	記事

MPDJ003-150-3型
デマンドプロポーションナー

発行 第2技術部消設管理課 尺度

図番 MP8016

能美防災株式会社