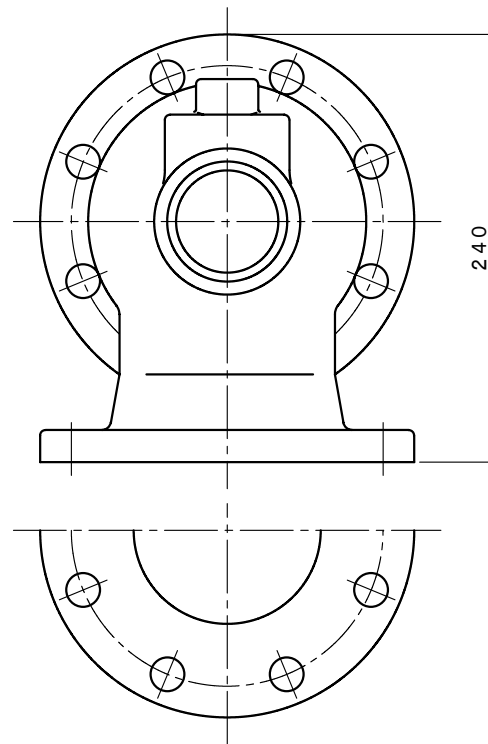
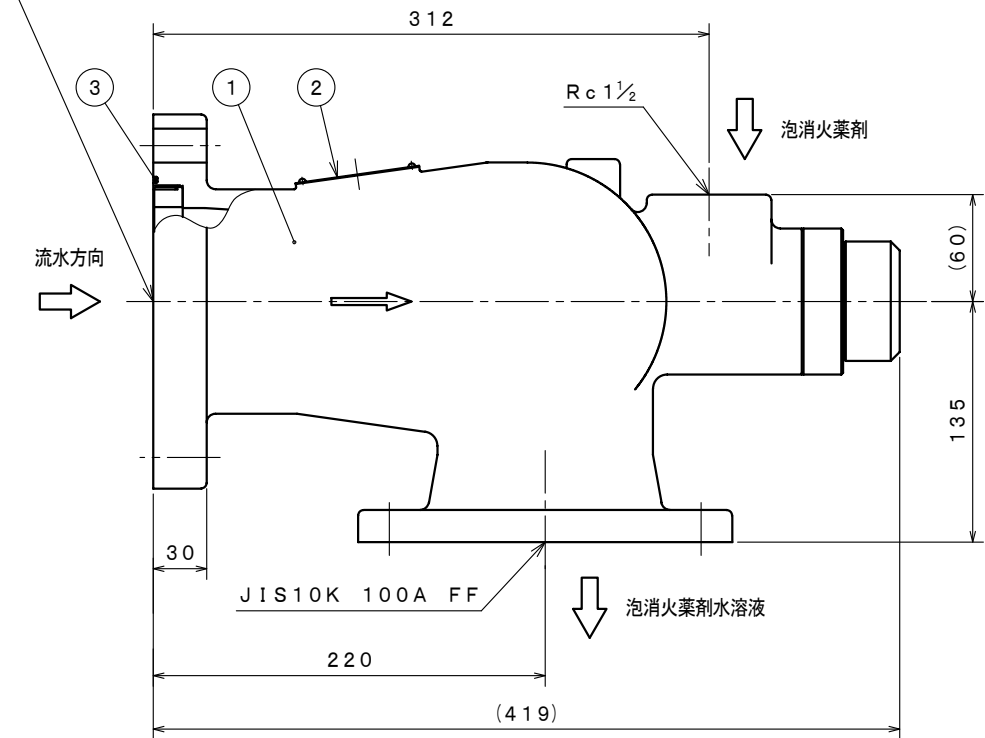


MP200

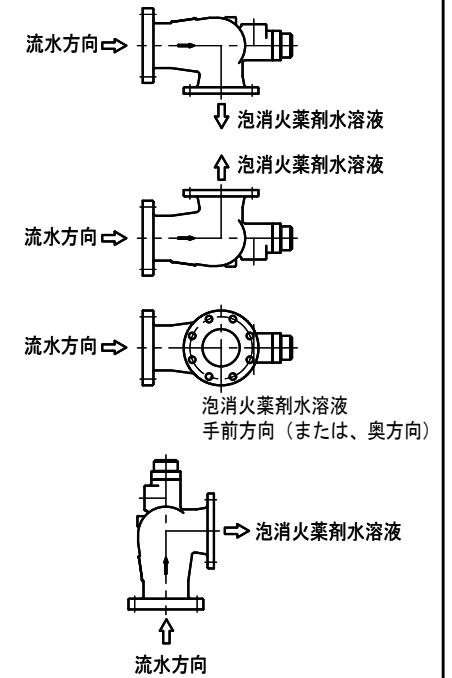
MPDJ001-100-3
GKM02529

JIS10K 100A FF相当



仕 様	
呼び径	100A
最高使用圧力	1.4MPa
耐圧試験圧力	2.1MPa
使用流量範囲	80~2000L/min
最大流量時の圧力損失	0.15MPa以下
混合比	3% (3~4%)
取付方向	1次側に供給される水の 流水方向が横または上向き
質量	約30kg

【取付方向図例】



3	Oリング	NBR	G135
2	銘板	C2680	
1	本体	CAC406	
番号	名称	材質	記事

MPDJ003-100-3型			
デマンドプロポーションナー			
発行	第2技術部消設管理課	尺度	⅓
図番	MP8015		1
能美防災株式会社			