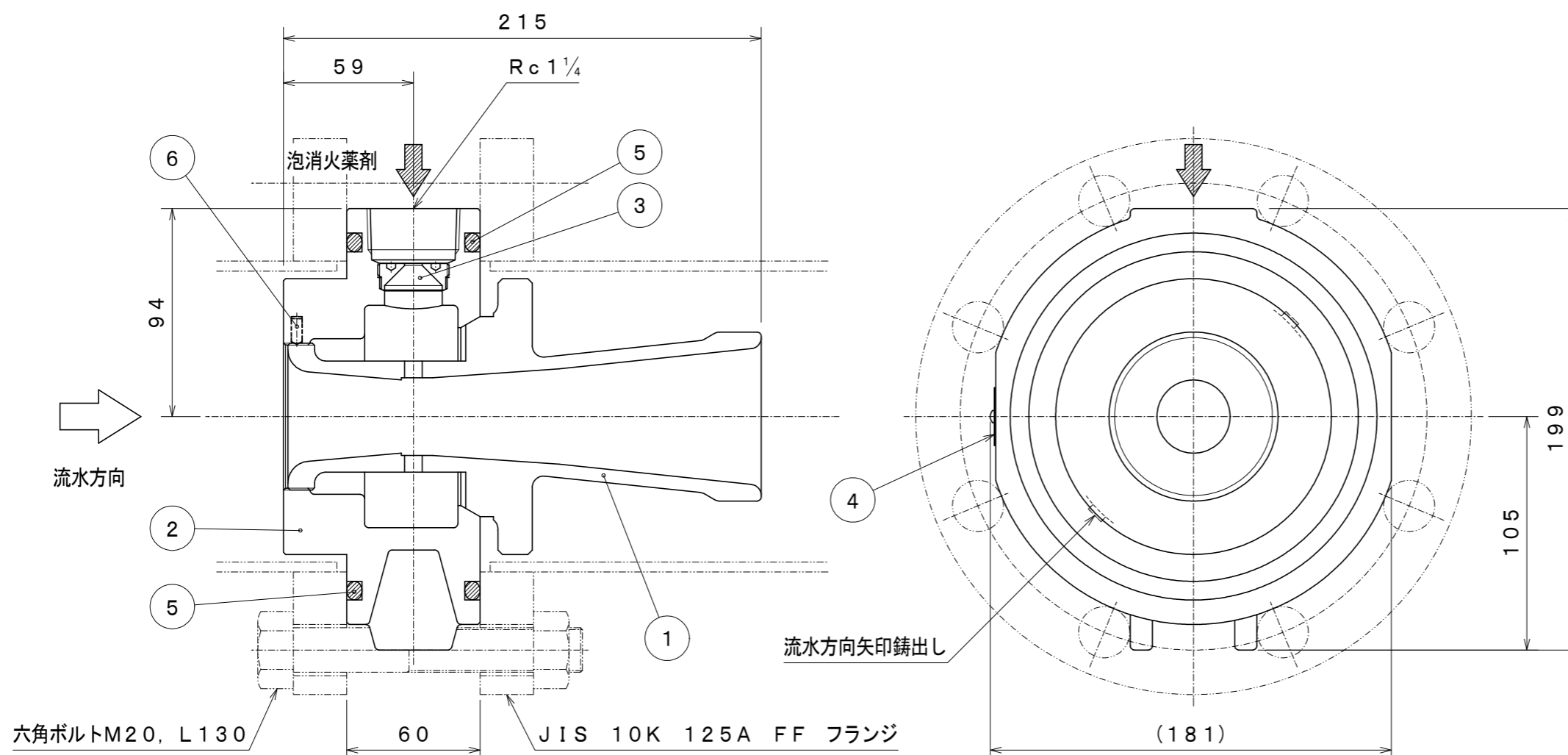


NPV125型

仕 様

呼び径	125A
使用流量範囲	400~1800L/min
質量	11.0kg



使用機器	型式名称	混合比	最大流量時の圧力損失値	最大流量時の必要1次圧力値
	NPV125-3	3%	0.16MPa	0.6MPa
	NPV125-6	6%	0.19MPa	0.7MPa

6	止めねじ	SUS304	
5	Oリング	NBR	P150A
4	銘板	C2600P	
3	オリフィス	C3604	
2	アウトリング	CAC406	
1	スロート	CAC406	
番号	名称	材質	記事

NPV125型
ベンチュリープロポーションナー

発行 第2技術部消設管理課 縮尺 ㄨ

図番 MP8005 4

能美防災株式会社