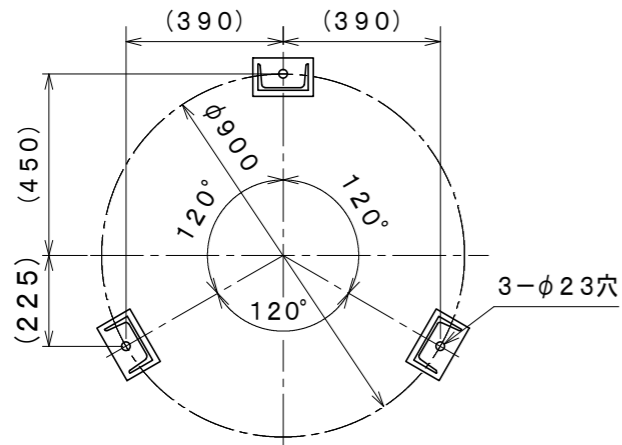
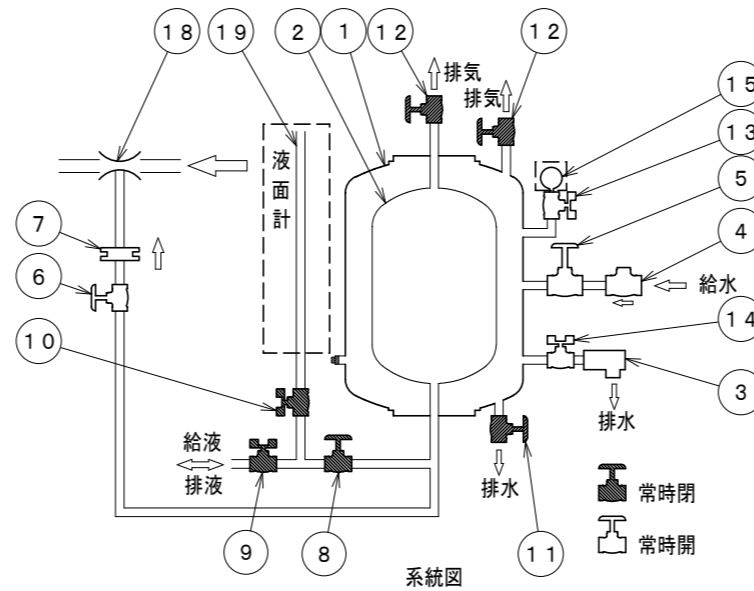


MTD074B型

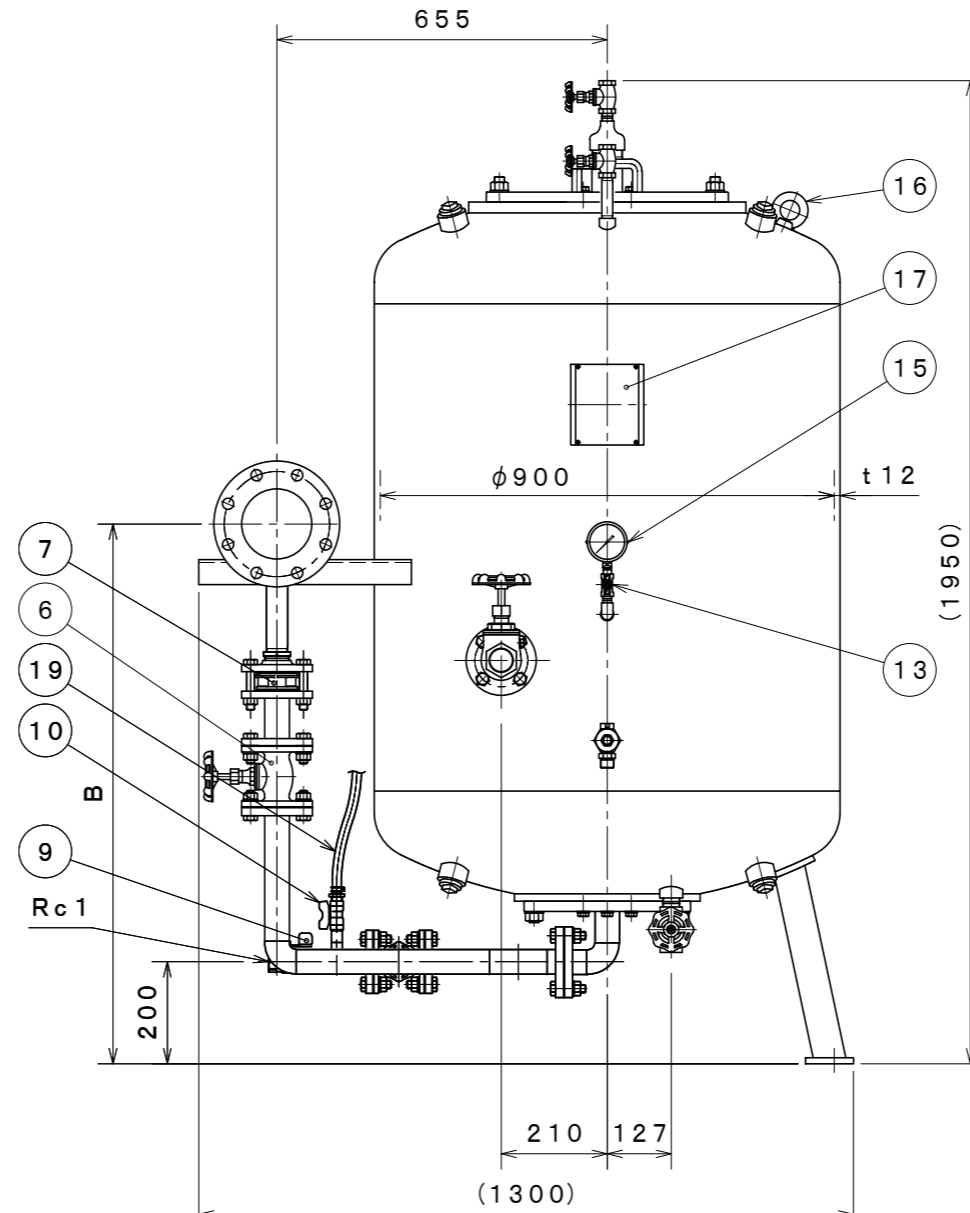
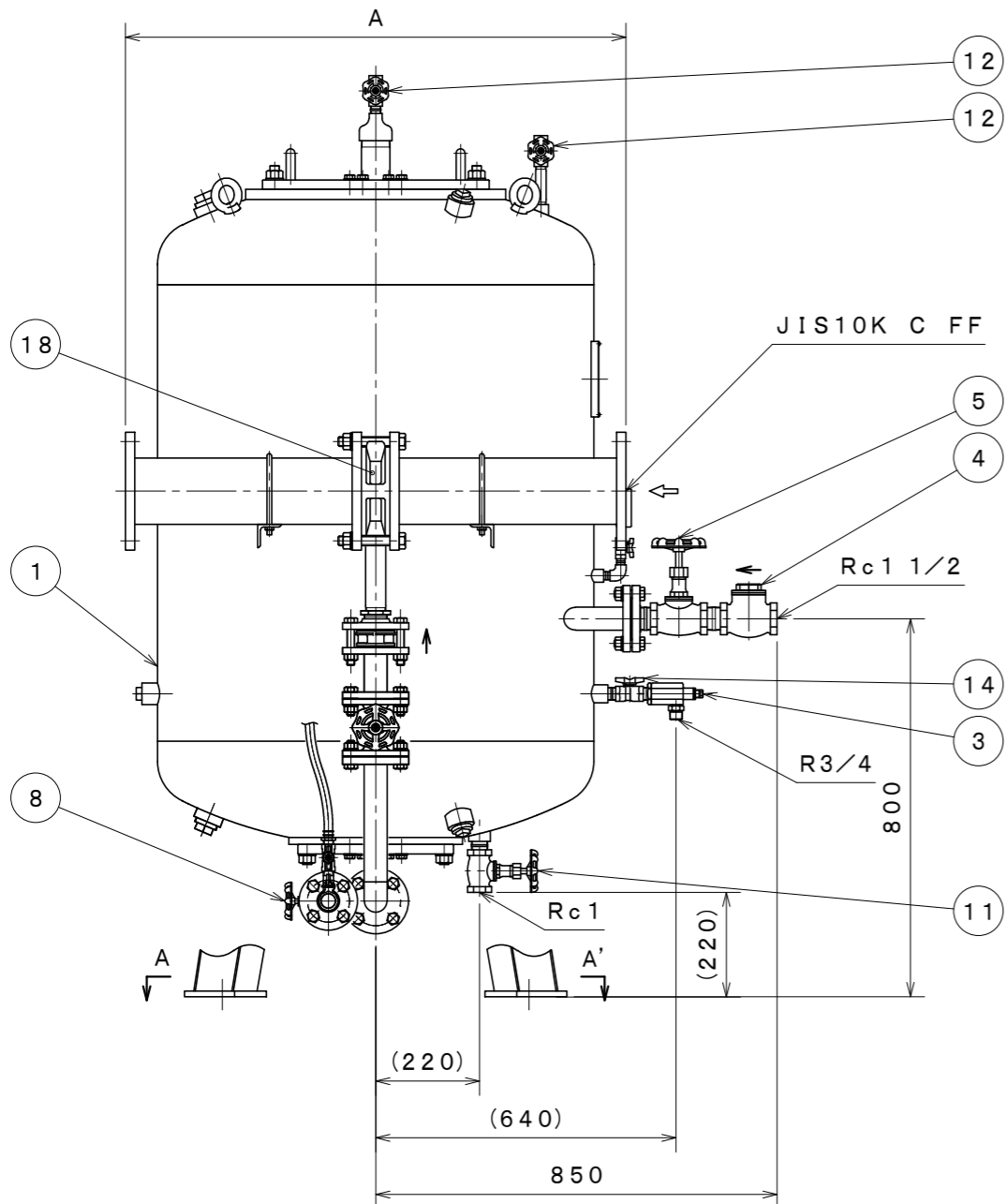


架台レイアウト
A-A' 矢視図



液面計は付属品として納入します。
点検時に取り付けて使用してください。
混合器は別途手配してください。

内は現場組立部分



仕様

| | | | |
|--------|-------------------|--|--|
| 容量 | 700L | | |
| 最高使用圧力 | 1.4MPa | | |
| 耐圧試験圧力 | 2.1MPa | | |
| 質量 | 約710kg (泡消火薬剤含まず) | | |
| 混合方式 | プレッシャープロポーション方式 | | |
| 塗装仕様 | 防錆塗装 | | |

| 選択機器 | 混合器 (※) | A | B | C |
|------|---------|------|------|------|
| | NPV050 | 1050 | 1030 | 50A |
| | NPV080 | 1050 | 1045 | 80A |
| | NPV100 | 1060 | 1057 | 100A |
| | NPV125 | 1060 | 1070 | 125A |
| | NPV150 | 1080 | 1083 | 150A |
| | NPV200 | 1080 | 1108 | 200A |

※混合器は別手配品です。
※泡消火薬剤がたん白泡消火薬剤でNPV100-6、
NPV125-6、NPV150-3を使用する場合は、
仕様の変更が必要ですので、別途ご相談ください。
※泡消火薬剤がたん白泡消火薬剤の場合、NPV150-6、
NPV200-3、NPV200-6は使用できません。
※泡消火薬剤が水成膜泡・合成界面活性剤泡消火薬剤で
NPV200-6を使用する場合は、
仕様の変更が必要ですので、別途ご相談ください。

| | | | |
|----|--------|--------|---------|
| 19 | 液面計 | ビニルホース | |
| 18 | 混合器 | CAC406 | 別手配品 |
| 17 | 銘板 | A1050P | |
| 16 | アイボルト | SS400 | |
| 15 | 圧力計 | | 2.5MPa |
| 14 | 逃がし弁元弁 | C3771 | 20A |
| 13 | 圧力計弁 | C3771 | 10A |
| 12 | エア抜き弁 | C3771 | 15A |
| 11 | 排水弁 | CAC406 | 25A |
| 10 | 液面計弁 | C3771 | 15A |
| 9 | 給/排水弁 | C3771 | 25A |
| 8 | 閉止弁 | CAC | 25A |
| 7 | 送液逆止弁 | ステンレス鋼 | 40A |
| 6 | 送液弁 | CAC | 40A |
| 5 | 給水弁 | CAC406 | 40A |
| 4 | 給水逆止弁 | CAC406 | 40A |
| 3 | 逃がし弁 | C3604 | MVE021型 |
| 2 | ダイヤフラム | NBR | |
| 1 | 槽本体 | SS400 | t12 |
| 番号 | 名称 | 材質 | 記事 |

MTD074B型 泡原液槽

発行 第2技術部消設管理課 尺度 ㄨ

図番 MT8187 0

能美防災株式会社