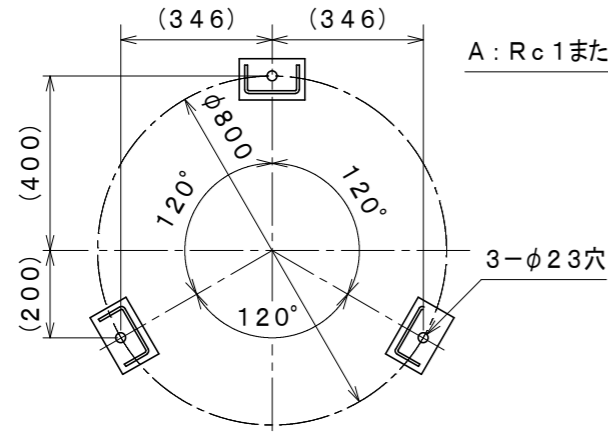


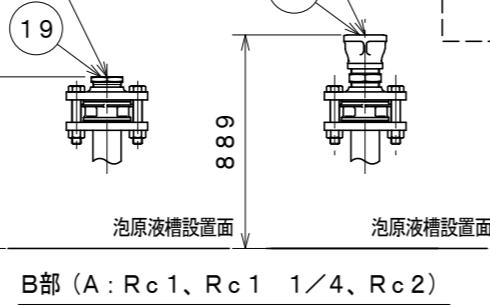
MTD054B-N型



架台レイアウト
A-A' 矢視図

A: Rc1またはRc1 1/4

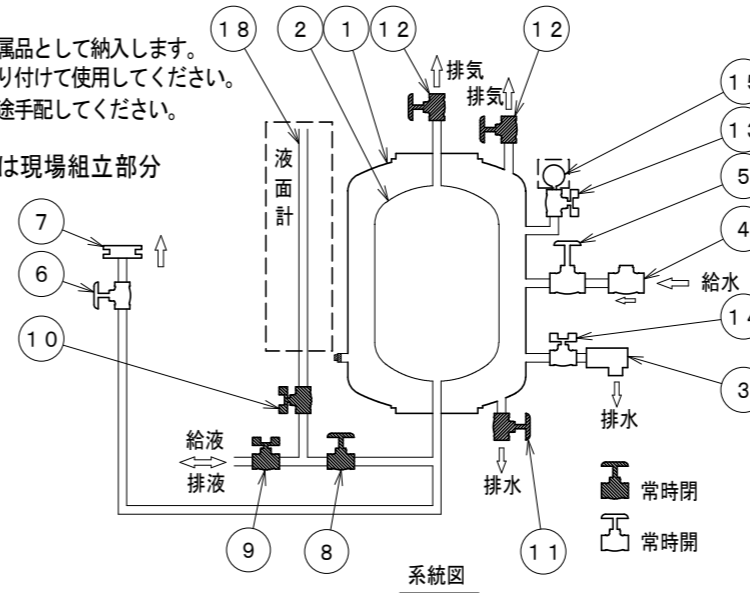
A: Rc2



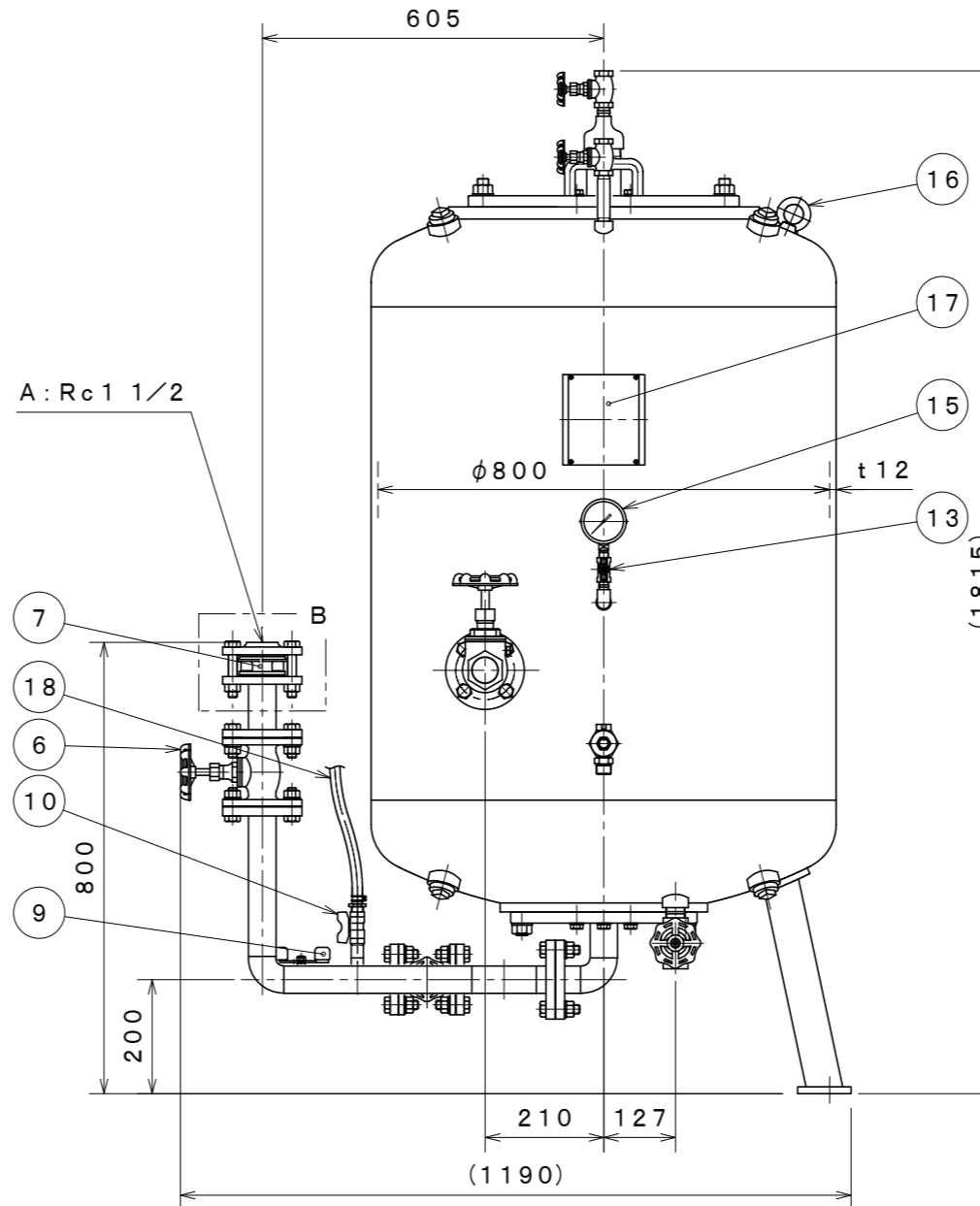
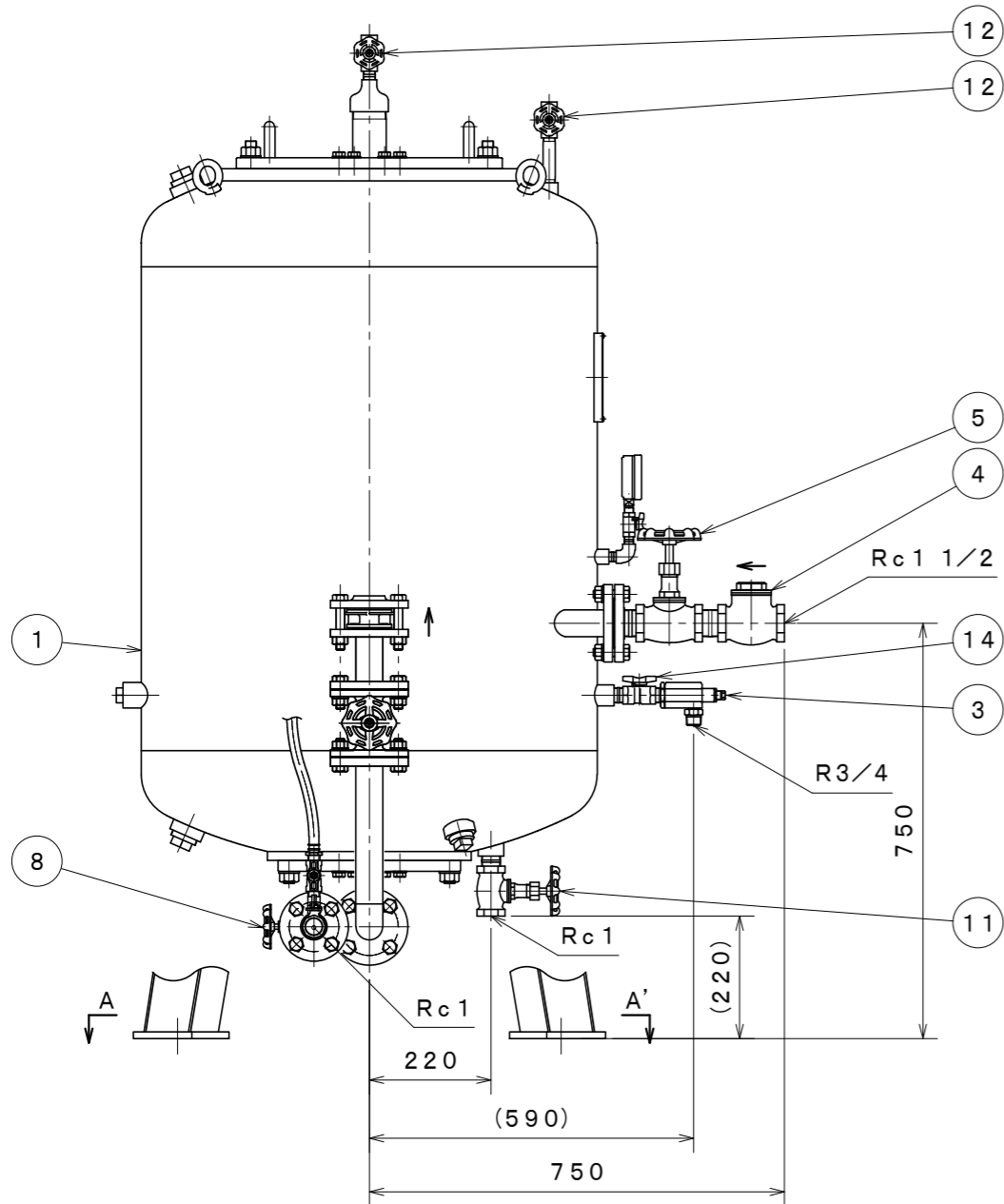
B部 (A: Rc1, Rc1 1/4, Rc2)

液面計は付属品として納入します。
点検時に取り付けて使用してください。
混合器は別途手配してください。

内は現場組立部分



系統図



注: B部は混合器との接続サイズ (A) によって異なります。図はAがRc1 1/2の場合です。

仕様

容量	500L
最高使用圧力	1.4MPa
耐圧試験圧力	2.1MPa
質量	約595kg (泡消火薬剤含まず)
混合方式	プレッシャープロポーション方式
塗装仕様	防錆塗装

選択機器	混合器 (※1)		A
	混合比3%	混合比6%	
	NPV050-3	NPV050-6	Rc1
	NPV080-3	NPV080-6	Rc1
	NPV100-3	NPV100-6	Rc1 1/4
	NPV125-3	NPV125-6	Rc1 1/4
	NPV150-3	NPV150-6	Rc1 1/2
	NPV200-3	NPV200-6	Rc1 1/2
	MPDJ003-100	MPD101	Rc1 1/2
	MPDJ003-150	MPD151	Rc2
	MPDJ003-200	MPD200	Rc2

- ※1: 混合器は別手配品です。
- ※2: 泡消火薬剤がたん白泡消火薬剤の場合、仕様の変更が必要ですので、別途ご相談ください。
- ※3: 泡消火薬剤がたん白泡消火薬剤の場合、使用できません。
- ※4: 泡消火薬剤が水成膜泡・合成界面活性剤泡消火薬剤の場合、仕様の変更が必要ですので、別途ご相談ください。

19	径違いソケット ブッシング	FCMB	A: Rc2のとき A: Rc1 1/4, Rc10のとき
18	液面計	ビニルホース	
17	銘板	A1050P	
16	アイボルト	SS400	
15	圧力計		2.5MPa
14	逃がし弁元弁	C3771	20A
13	圧力計弁	C3771	10A
12	エア抜き弁	C3771	15A
11	排水弁	CAC406	25A
10	液面計弁	C3771	15A
9	給/排液弁	C3771	25A
8	閉止弁	CAC	25A
7	送液逆止弁	ステンレス鋼	40A
6	送液弁	CAC	40A
5	給水弁	CAC406	40A
4	給水逆止弁	CAC406	40A
3	逃がし弁	C3604	MVE021型
2	ダイヤフラム	NBR	
1	槽本体	SS400	t12

MTD054B-N型泡原液槽
(混合器別設置型)

発行 第2技術部消設管理課 尺度 2

図番 MT8184 0

能美防災株式会社