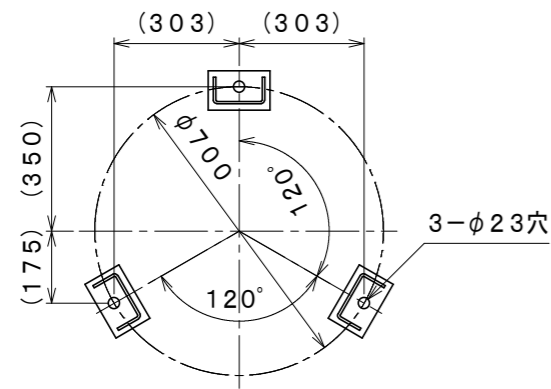
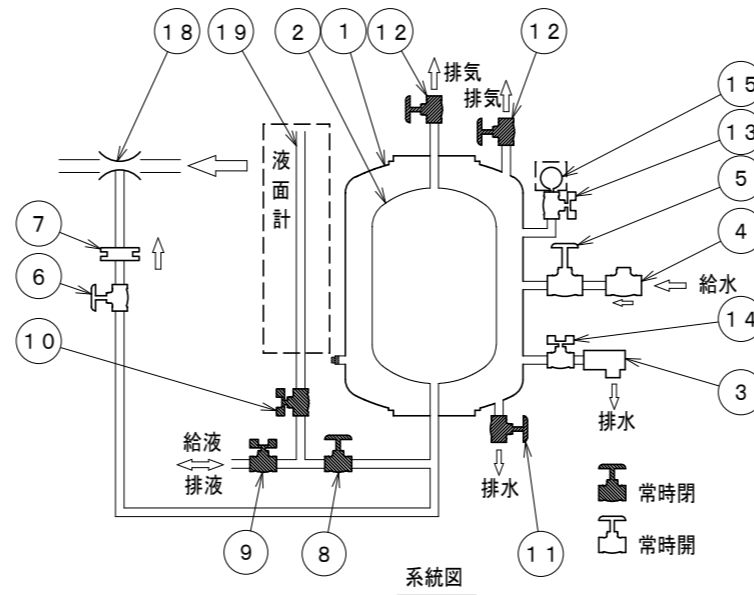


MTD034B型



架台レイアウト
A-A' 矢視図



液面計は付属品として納入します。
点検時に取り付けて使用してください。
混合器は別途手配してください。

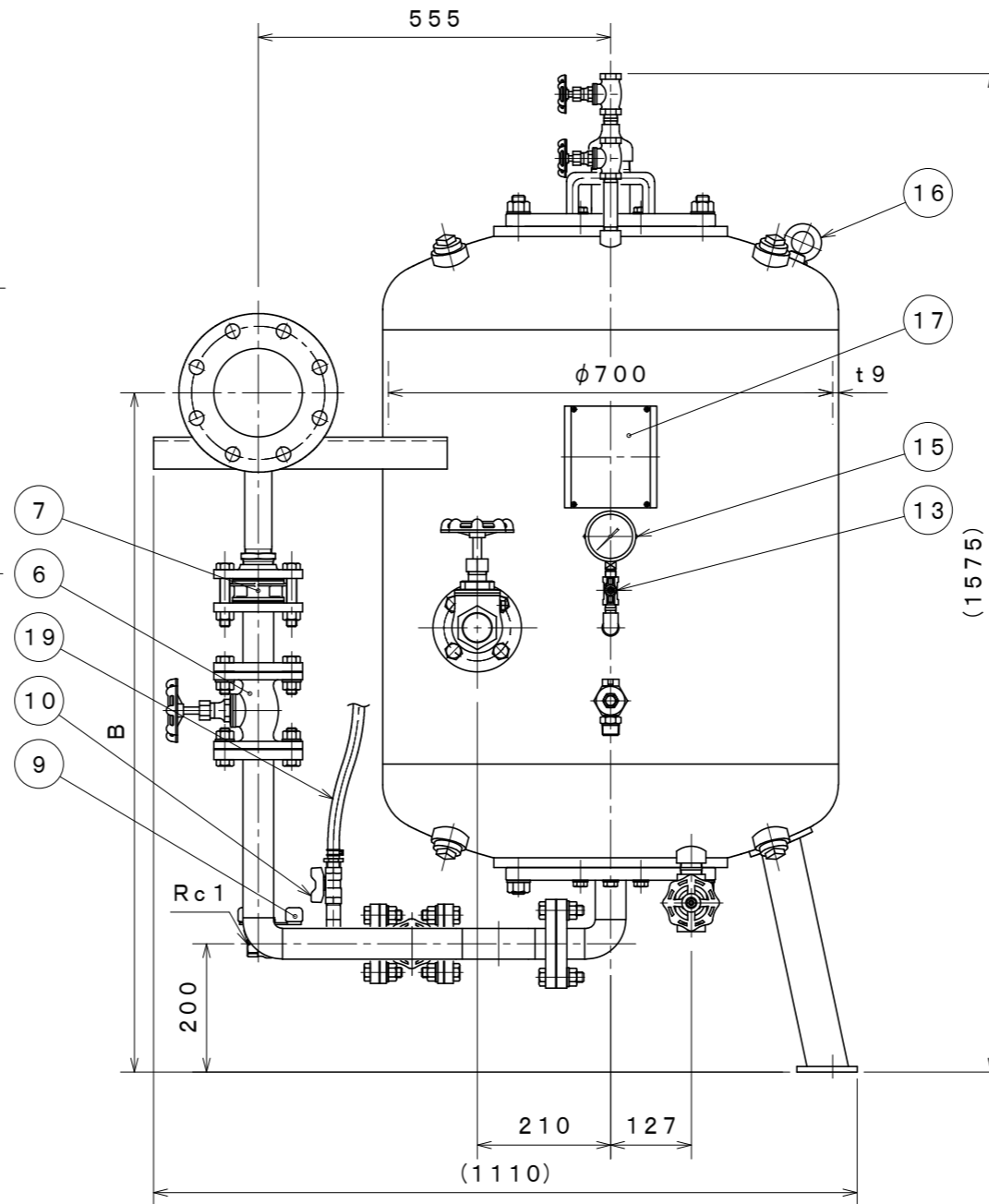
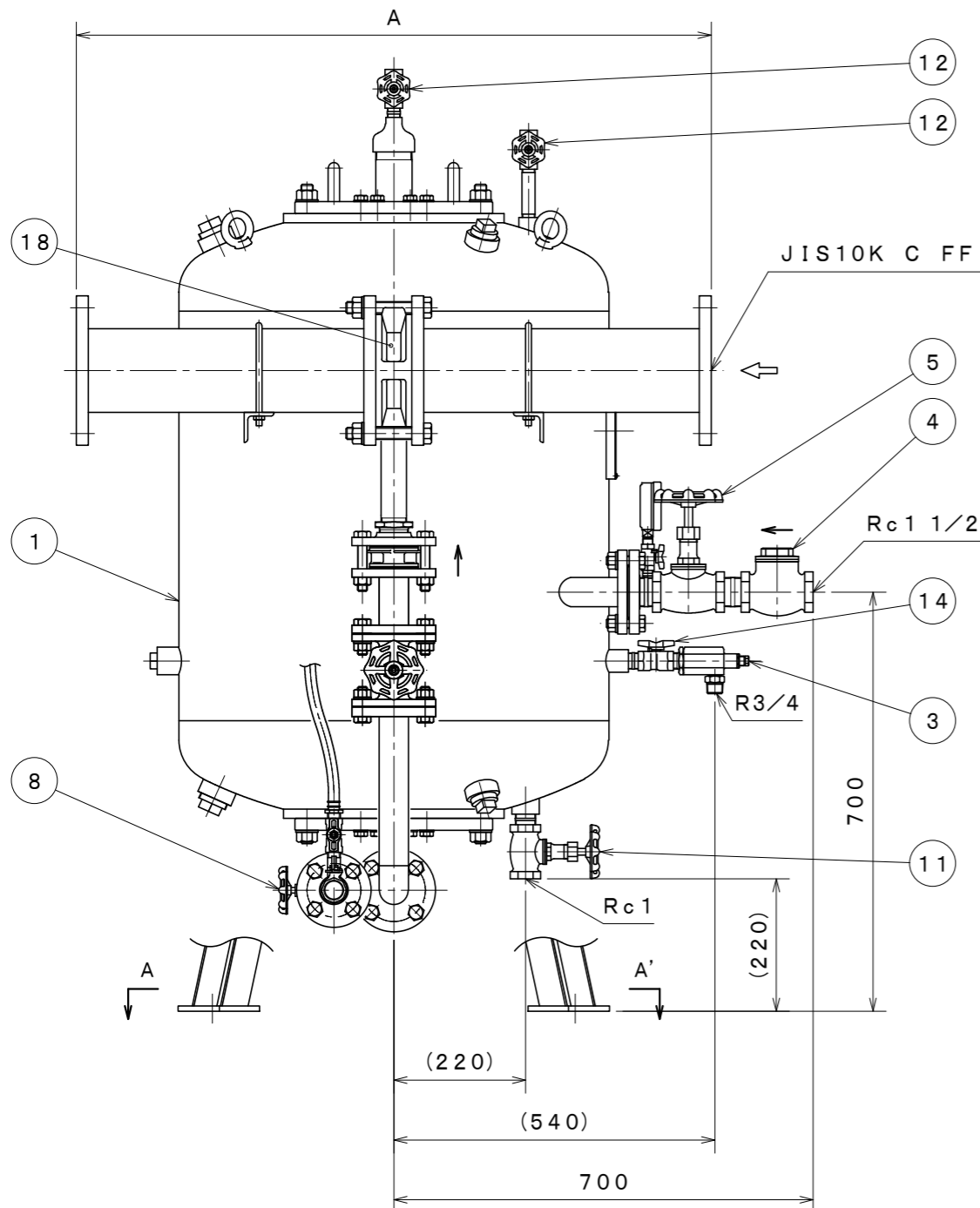
内は現場組立部分

仕様

容量	300L		
最高使用圧力	1.4 MPa		
耐圧試験圧力	2.1 MPa		
質量	約360kg (泡消火薬剤含まず)		
混合方式	プレッシャープロポーション方式		
塗装仕様	防錆塗装		

選択機器	混合器 (※)	A	B	C
	NPV050	1050	1030	50A
	NPV080	1050	1045	80A
	NPV100	1060	1057	100A
	NPV125	1060	1070	125A
	NPV150	1080	1083	150A
	NPV200	1080	1108	200A

※混合器は別手配品です。
※泡消火薬剤がたん白泡消火薬剤でNPV100-6、
NPV125-6、NPV150-3を使用する場合は、
仕様の変更が必要ですので、別途ご相談ください。
※泡消火薬剤がたん白泡消火薬剤の場合、NPV150-6、
NPV200-3、NPV200-6は使用できません。
※泡消火薬剤が水成膜泡・合成界面活性剤泡消火薬剤で
NPV200-6を使用する場合は、
仕様の変更が必要ですので、別途ご相談ください。



19 液面計	ビニルホース		
18 混合器	CAC406	別手配品	
17 銘板	A1050P		
16 アイボルト	SS400		
15 圧力計		2.5MPa	
14 逃がし弁元弁	C3771	20A	
13 圧力計弁	C3771	10A	
12 エア抜き弁	C3771	15A	
11 排水弁	CAC406	25A	
10 液面計弁	C3771	15A	
9 給/排液弁	C3771	25A	
8 閉止弁	CAC	25A	
7 送液逆止弁	ステンレス鋼	40A	
6 送液弁	CAC	40A	
5 給水弁	CAC406	40A	
4 給水逆止弁	CAC406	40A	
3 逃がし弁	C3604	MVE021型	
2 ダイヤフラム	NBR		
1 槽本体	SS400	t9	
番号	名称	材質	記事

MTD034B型泡原液槽

発行 第2技術部消設管理課 尺度 ㄨ

図番 MT8179 0

能美防災株式会社