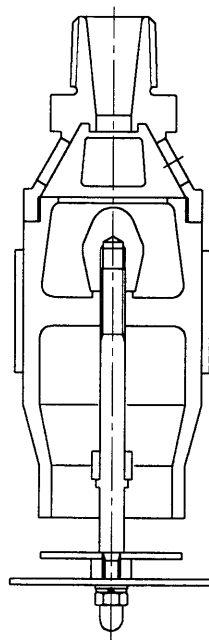



MHA601型
フォームウォーター・スプリンクラーヘッド
ガイドブック



製品を使用する前に本書をよく読み、正しくお使い下さい。

本文中に出てくる注意表示  は、とくに注意して頂きたいことを示します。


NOHMI

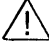
いつでも使用できるように大切に保管してください


1. 概要

本ヘッドは、飛行機、回転翼航空機の格納庫、又は、防火対象物の屋上部分で回転翼航空機、垂直離着陸航空機の発着の用に供される部分などに用いるフォームウォータースプリンクラーヘッドです。

2. 注意事項

本文中の記号  は注意して頂きたいことを示します。守られなかった場合は、製品の機能を損ねる恐れがあります。

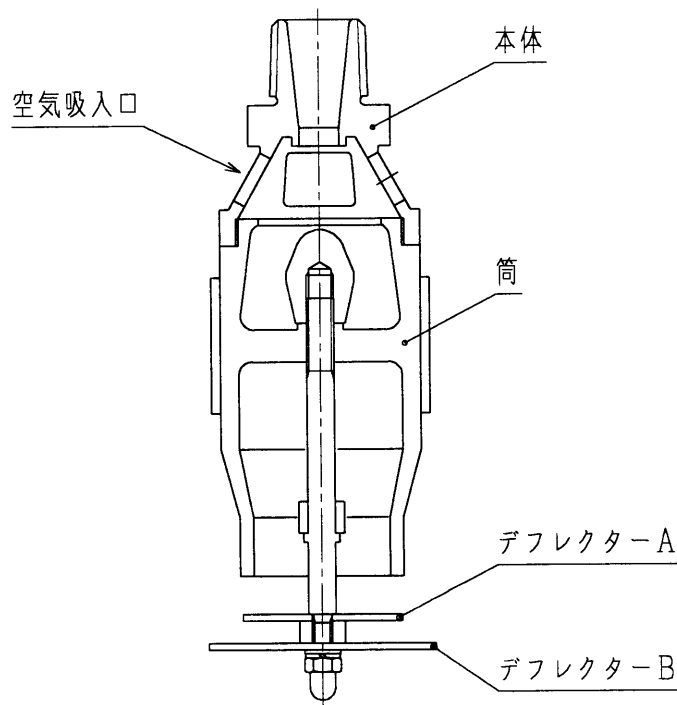
 ヘッドを取り付ける前に、配管内のフラッシングを充分行って下さい。

 落下などで変形したヘッドは有効な分布が得られない恐れがあるため、使用しないで下さい。

3. 構造および動作説明

(1) 構造

本ヘッドは、本体、筒、デフレクターなどにより構成されています。



(2) 機能

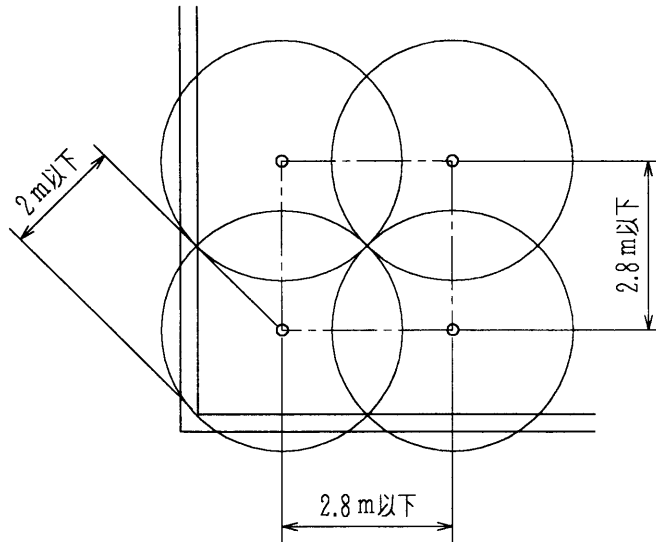
ヘッド本体のノズル部に加圧供給された泡水溶液は、デフレクターにより広く分布され、空気吸入口より空気を吸引し、発泡放射されます。

4. 取扱い

(1) ヘッド配置

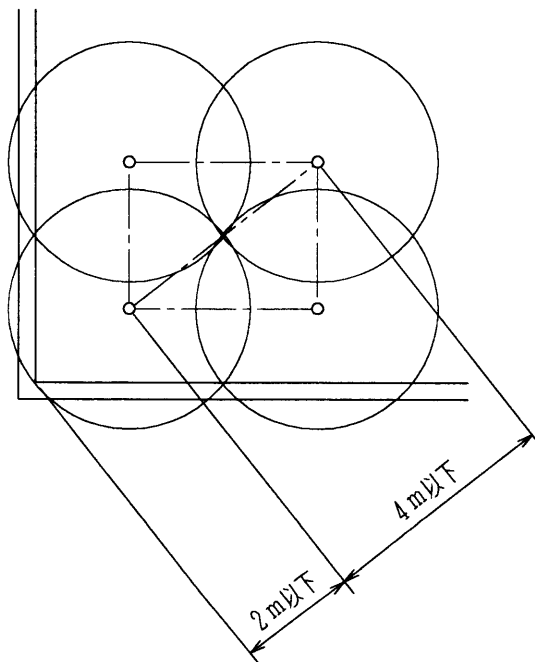
① 正方形に配置する場合

取付ピッチは2.8 m以下（8 m²に1個以上）として下さい。



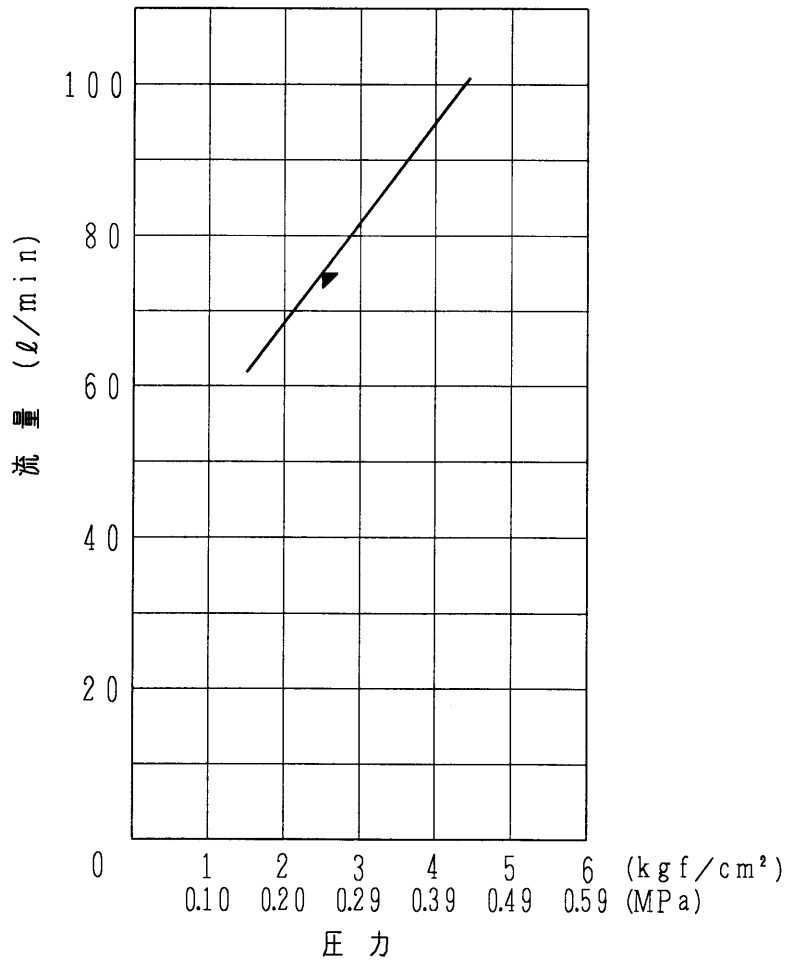
② 長方形に配置する場合

長方形の対角線が4 m以下となるように配置して下さい。

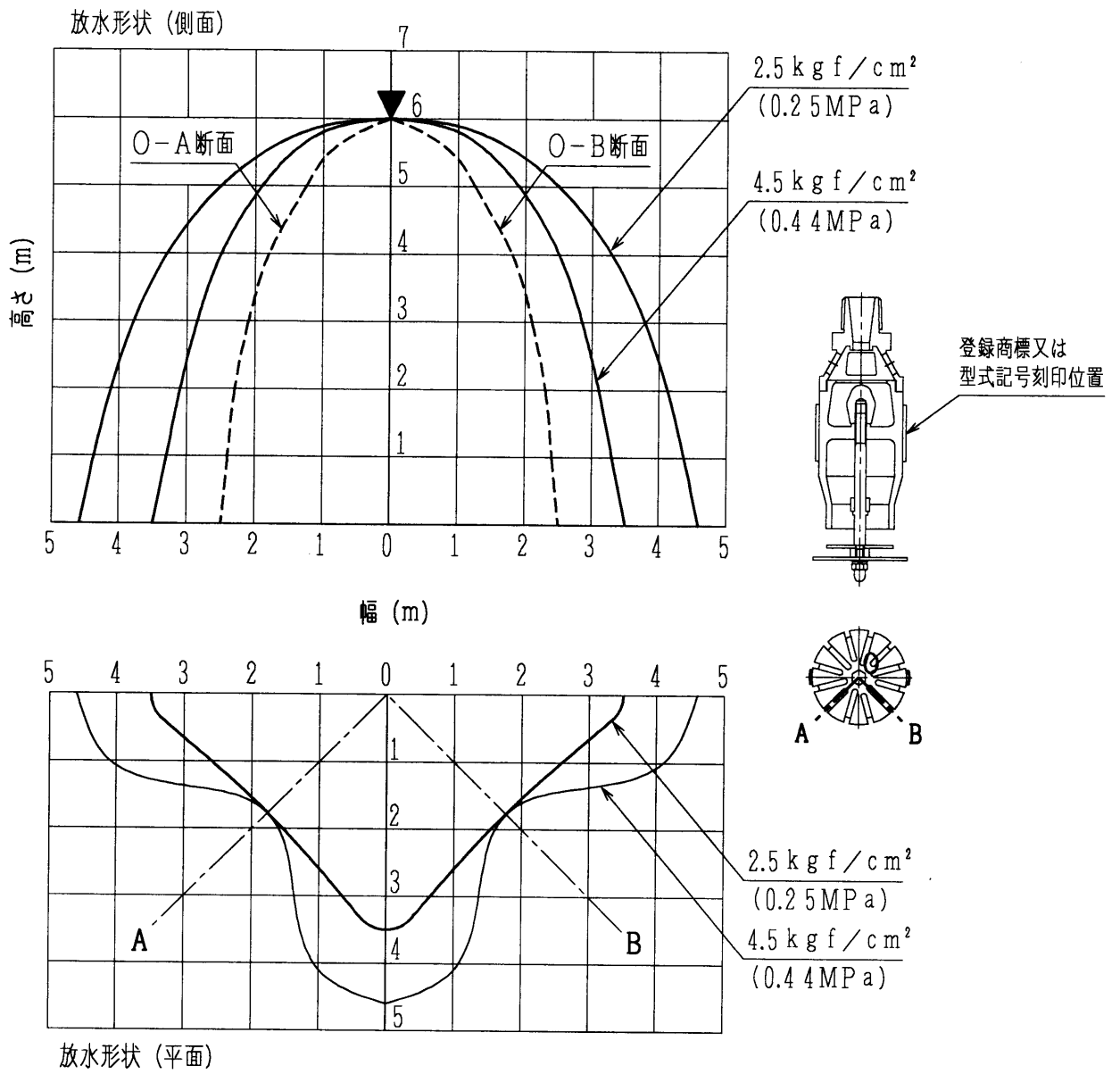


5. 特性

(1) 放水压力-流量特性



(2) 放水形状



本図は泡水溶液を放射した場合のものです。

6. 仕様

型式記号	MHA601
使用圧力範囲	2.5～4.5kgf/cm ² (0.25～0.44MPa)
流量	75ℓ/min (放水圧力 2.5kgf/cm ²)
取付ピッチ	2.8m以下 (正方形配置の場合)
取付ネジ	R1/2
適用泡消火薬剤	水成膜泡消火薬剤, 合成界面活性剤泡消火薬剤
重量	0.6kg