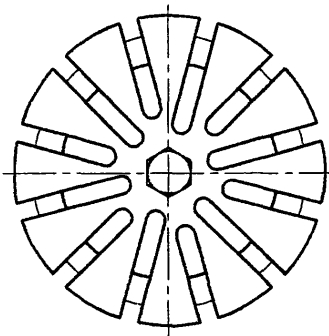
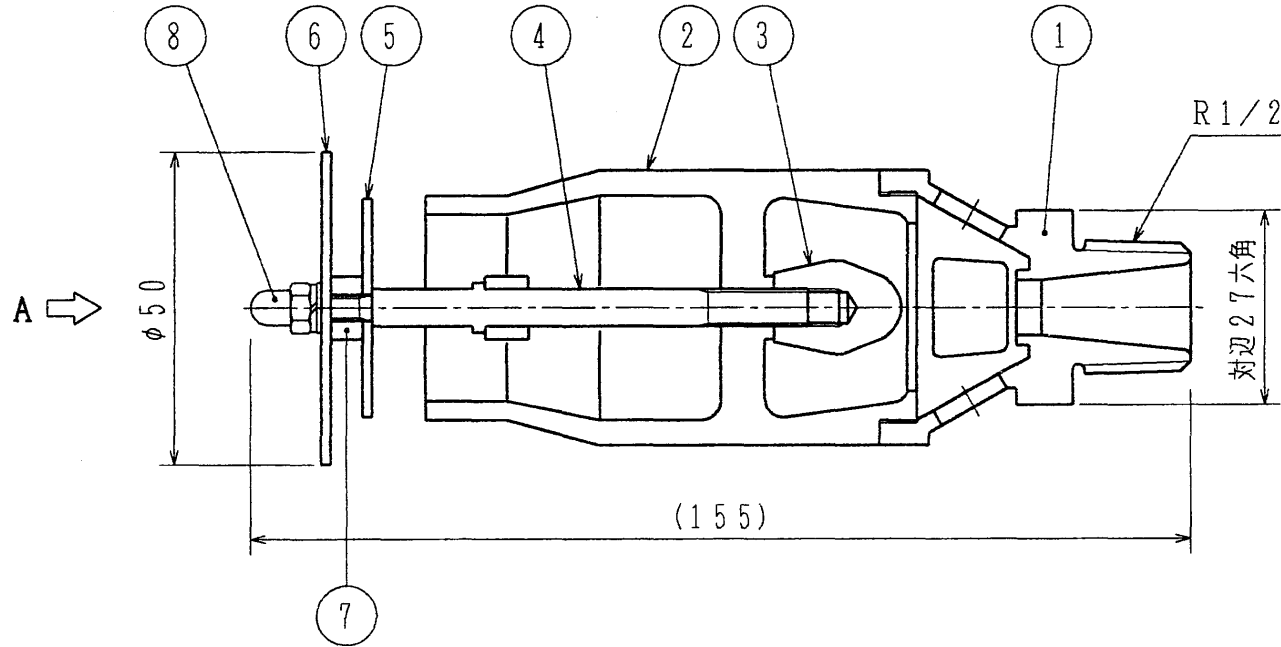


MH420

MHA601型
GKM00800

'97.3.



A矢视图

仕 様

| | |
|-------------|--|
| 型式記号 | MHA601型 |
| 放射圧力 | 上限 4.5 kgf/cm ² (0.44MPa) 下限 2.5 kgf/cm ² (0.25MPa) |
| 放射量 | 上限 100.6 l/min 下限 75 l/min |
| 取付ピッチ | 2.8 m以下 |
| 適用 泡消火薬剤 | 水成膜泡消火薬剤 合成界面活性剤泡消火薬剤 |
| 重量 | 615 g |

| | | | |
|----|-----------|--------|----------|
| 8 | 袋ナット | SUS304 | |
| 7 | アダプター | C3604B | Ni-Crめっき |
| 6 | デフレクター-B | C3604B | Ni-Crめっき |
| 5 | デフレクター-A | C3604B | Ni-Crめっき |
| 4 | デフレクターつり棒 | C3604B | Ni-Crめっき |
| 3 | ボス | C3604B | Ni-Crめっき |
| 2 | 筒 | BC6 | Ni-Crめっき |
| 1 | 本体 | BC6 | Ni-Crめっき |
| 番号 | 名 称 | 材 質 | 記 事 |

MHA601型

フォームウォータースプリンクラーヘッド

発行 | 技術部管理課 | 縮尺 |

図番 | MH6080 |

能美防災株式会社