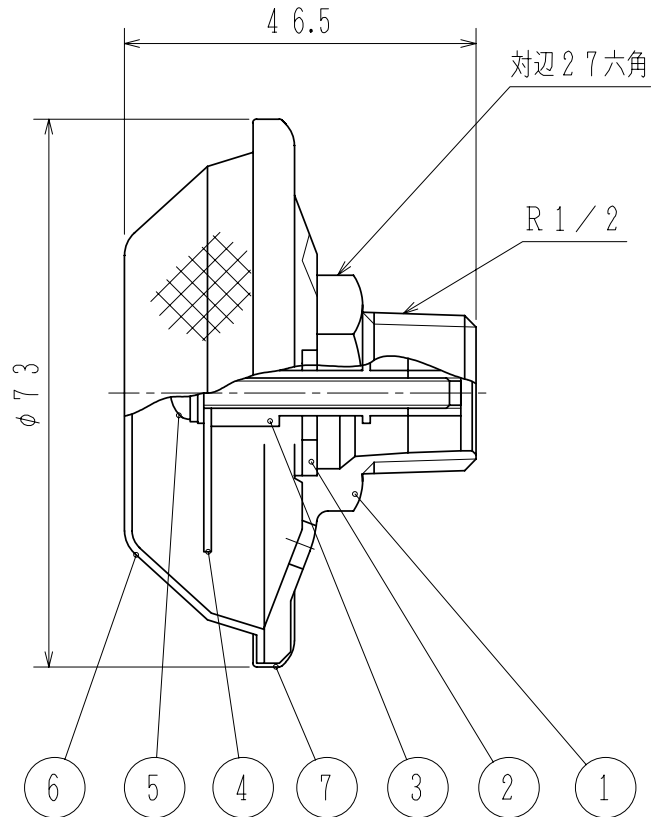
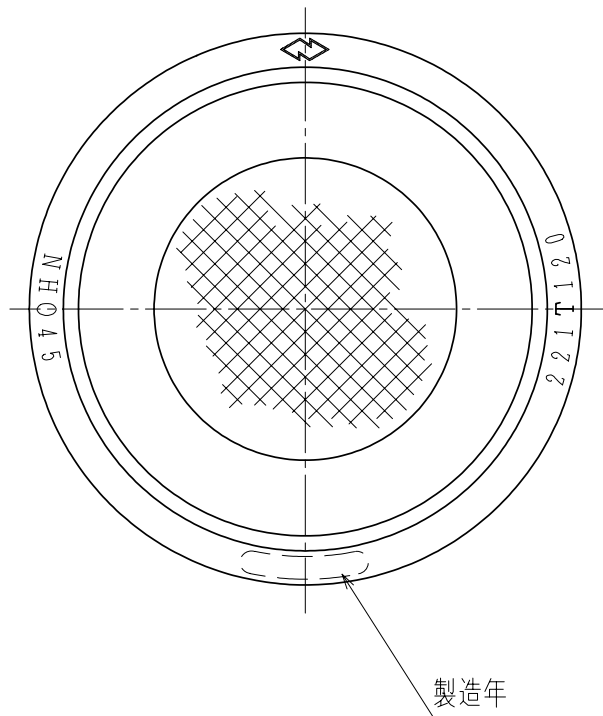


MH410

NHO 45型
GKM00147

'08.5.



適用泡消火薬剤名称	国検型式番号
NCS312型	泡第51~10号
スノーラップSD	泡第19~20号

仕 様

型式記号	NHO 45型
認 定	日本消防設備安全センター認定品 型式番号 221T120
放射圧力	上限 0.6MPa 下限 0.25MPa
放射量	上限 115.6 L/min 下限 75 L/min
取付高さ	2~5 m
取付ピッチ	3 m以下
適 用 泡消火薬剤	合成界面活性剤泡消火薬剤 図中の表参照
質量	150 g

7	かしめリング	SUS304	
6	金網	SUS304	
5	小ネジ	C3602B	M4
4	デフレクター	C2600P	
3	コーン	C3602B	
2	オリフィス	C2600P	
1	本体	CAC203	
番号	名 称	材 質	記事

NHO 45型

フォームヘッド

発行	第2技術部消設管理課	縮尺	1/1
図番	MH6028		1

能美防災株式会社