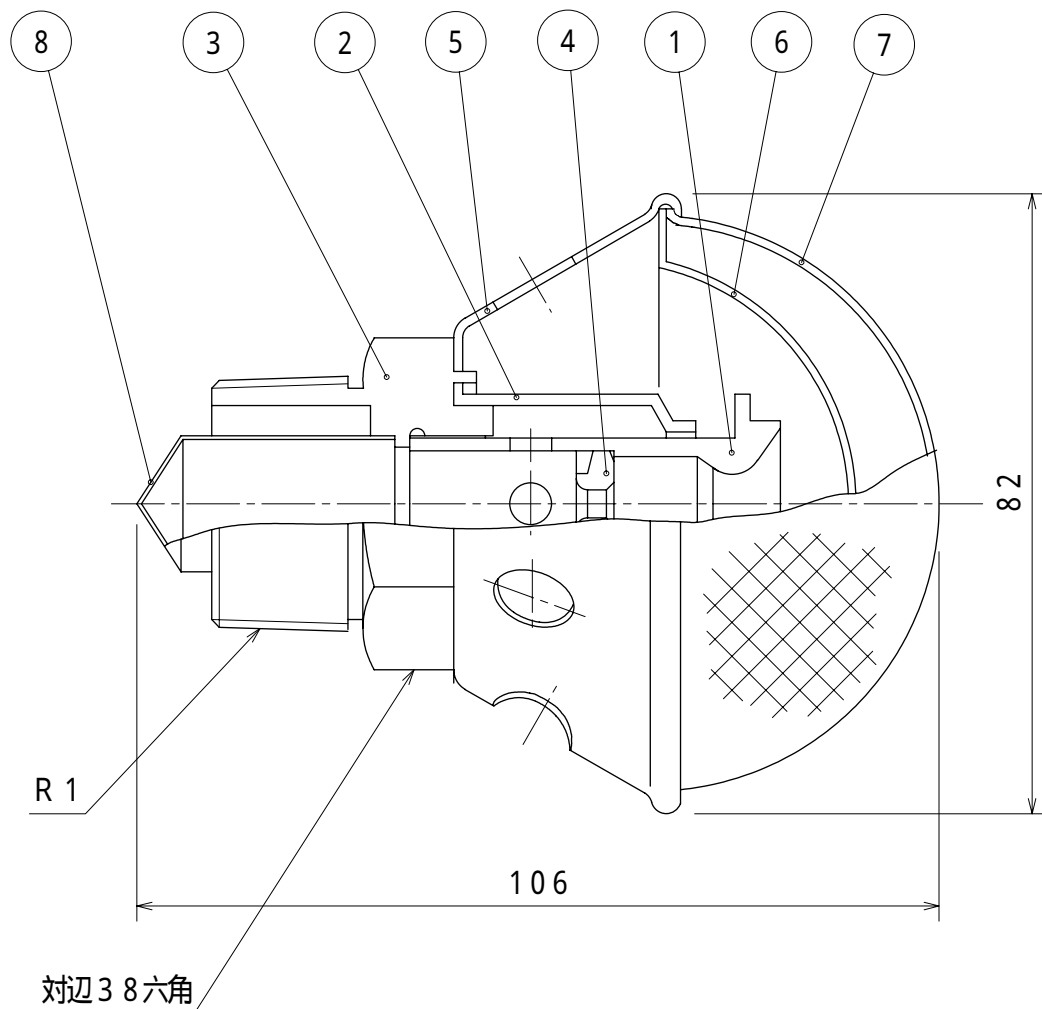


MH410

NHO 31A型
GKM02091

06.8.



仕 様

標準圧力	0.3 MPa
標準流量	7.5 L/min
適用泡消火薬剤	たん白泡消火薬剤
質量	365 g

8	ストレーナ	C2680	
7	金網B	SUS304	
6	金網A	SUS304	
5	金網押え	C2600	
4	スパイラル	C3604	
3	取付口	C3604	
2	放水口	C3604	
1	本体	C3604	
番号	名 称	材質	記事

NHO 31A型

フォームヘッド

発行 技術部管理2課 縮尺 1/1

図番 MH6140 1

能美防災株式会社