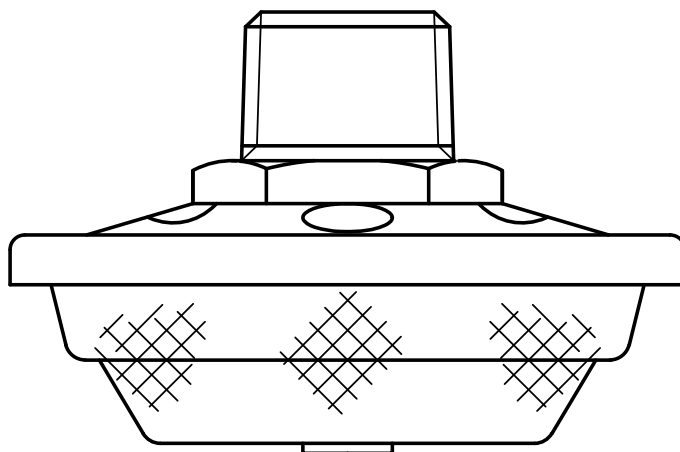


NHO53A型
フォームヘッド
ガイドブック



NOHMI



- ・ガイドブックをよくお読みのうえ、安全にお使いください
- ・いつでも使用できるように大切に保管してください。

目 次




○安全上の注意（ご使用前に読んで頂きたいこと）	2
1. 概要	4
2. 構造および機能	
(1) 構造	4
(2) 機能	4
3. 設置基準	
(1) フォームヘッドの配置	5
(2) フォームヘッドの設置	6
4. 工事	
配管への取り付け	6
5. 保守点検	7
6. 耐用年数と定期交換推奨部品	
(1) 耐用年数	7
(2) 定期交換推奨部品	7
7. 事故・トラブルとその処置	7
8. 仕様	8
9. 特性	
(1) 圧力－流量特性	9
(2) 放射形状	9
○支社・営業所連絡先一覧	





安全上の注意

- ・ご使用前にこの「安全上の注意」をよくお読みのうえ、正しくお使いください。
- ・ここに示した注意事項は設備を安全にお使いいただき、あなたや他の人々への危害や損害を未然に防止するためのものです。
- ・危害や損害の大きさと切迫の程度を明示するために、誤った取り扱いをすると生じることが想定される内容を、「警告」、「注意」の2つに区分しています。

 警告	取り扱いを誤った場合、使用者が重傷や障害を負うか、または、防災機能の一部に重大な悪影響を及ぼすことが想定される場合。
 注意	取り扱いを誤った場合、使用者が障害を負うか、または、防災機能に悪影響を及ぼす可能性がある場合、および、防災機能を長期にわたって有効に活用する上でぜひ守ってほしい事項。

- ・お守りいただく内容を次の警告表示で表示しています。

	危険・警告・注意を促す内容があることを告げるものです。
	禁止の行為を告げるものです。
	行為を強制したり指示したりする内容を告げるものです。

 警告	
一般的な注意事項	
	汚れや異物が付着したヘッドは交換する 錆や塗料、油煙などが付着した場合、放射不良などの原因となります。
	指定の泡消火薬剤以外との組合わせで使用しない 所定の放射性能が得られないおそれがあります。
	過度な外力を加えない ヘッドに変形が見られる場合、放射不良の原因となります。
	塗装をしない 放射不良の原因となります。
	環境が悪い場所には保管や設置をしない 腐食性ガスや湿気が多く存在する場所に設置した場合、劣化が早まる場合があります。
工事に関する注意事項	
	消火用水は上水道水を使用する 地下水や中水など腐食性のある水を使用した場合、ヘッドの劣化が早まる場合があります。
	配管内部や貯水槽に異物が入らないようにする 異物が混入していた場合、所定の流量が得られず消火性能に著しい影響を与える場合があります。
	取付ねじ部にはシールテープを使用する ヘルメシールなどペースト状のシール材がヘッド内に垂れ落ちた場合、所定の放射性能が得られないおそれがあります。

注意

一般的な注意事項



工事および点検は有資格者が実施する



石鹼・洗剤・アンモニア・洗浄液、または化学薬品を使用して掃除しない
雑巾で拭いたりしない
ヘッドの劣化が早まることがあります。

工事に関する注意事項



落下したり衝撃を与えたヘッドは使用しない
ヘッドが変形し、所定の放射性能が得られないおそれがあります。

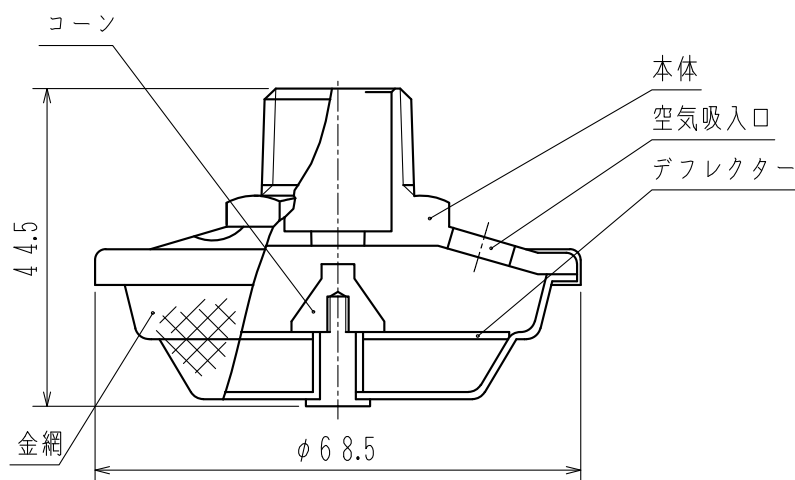
1. 概要

NHO53A型フォームヘッドは消防法施行令第13条の第1項（昭和36年政令第37号）に規定する自動車車庫、駐車場および自動車修理工場などの固定式泡消火設備に用いる水成膜泡消火薬剤用フォームヘッドであり、（一財）日本消防設備安全センターの行う性能評定試験に水成膜泡消火薬剤との組合せにより合格したものです。

2. 構造および機能

(1) 構造

NHO53A型フォームヘッドは本体、コーン、デフレクターおよび金網などにより構成されています。



(2) 機能

ヘッド本体のノズル部に泡水溶液が加圧供給されると、コーンおよびデフレクターにより泡水溶液は広く分布され、空気吸入口より空気を吸入し、金網にあたり発泡放射します。

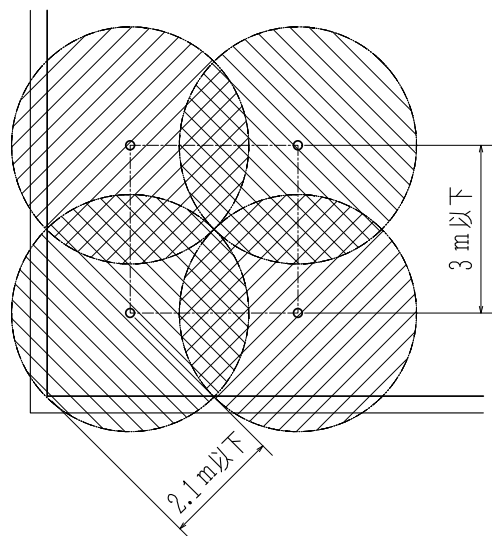
3. 設置基準

(1) フォームヘッドの配置

NHO 5 3 A型フォームヘッドの設置は次のように配置してください。

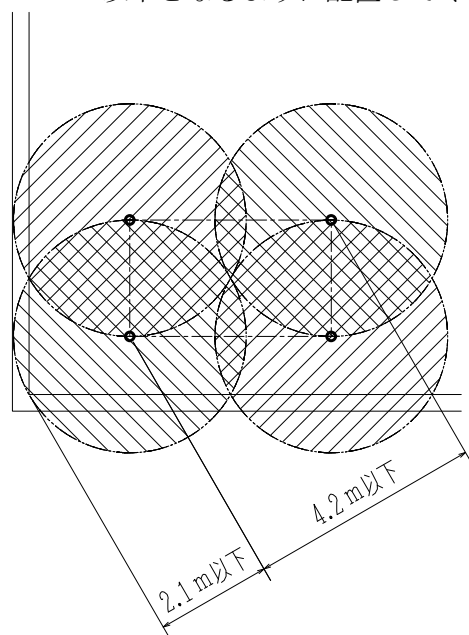
① 正方形に配置する場合

取付け間隔を 3 m 以下となるように配置してください。



② 長方形に配置する場合

長方形の対角線が 4.2 m 以下となるように配置してください。



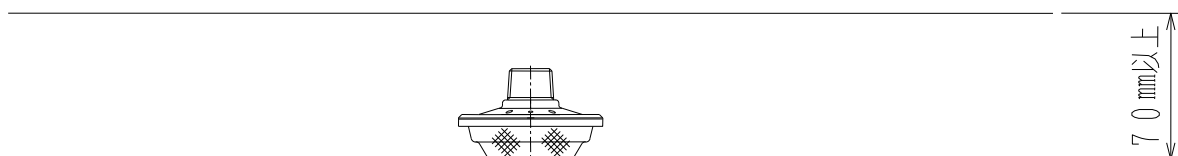
(2) フォームヘッドの設置

①取付高さ

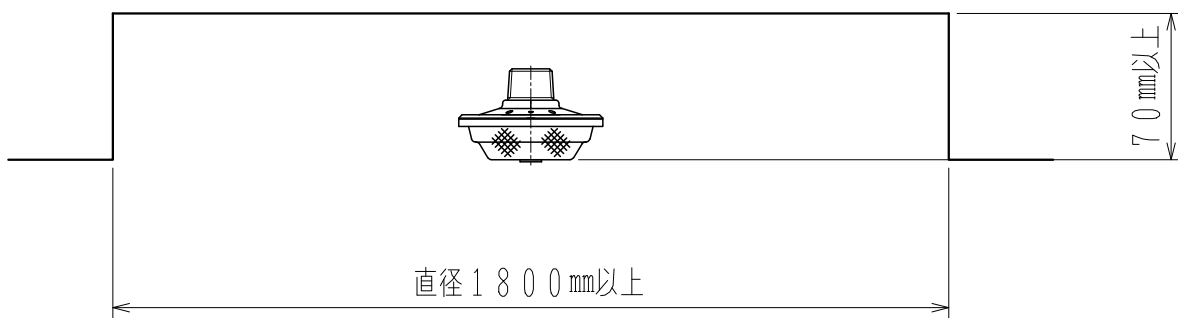
NHO53A型フォームヘッドの取付はフォームヘッドの金網下端と床面の距離が1.5～8.0mとなるように設置してください。

②天井がある場所への設置

フォームヘッドを天井面に密着させると、正規な発泡、分布性能が得られなくなります。フォームヘッドの性能を確保できる最小寸法は、下図の通りです。



天井面からフォームヘッド下面までの寸法は、70mm以上確保してください。



天井面からフォームヘッド下面までの寸法は、70mm以上確保し、フォームヘッドが取り付く天井凹み面は、直径1800mmの円が入る大きさを確保してください。

4. 工 事

配管への取り付け

- ①ヘッドのねじ部のシール材はシールテープを使用してください。ペースト状のシール材は使用しないでください。
- ②スパナ（対辺27mm）などを使用し、フォームヘッドの六角部分（対辺27mm）を挟み、漏れがないよう、しっかりと取り付けてください。

5. 保守点検

機能保持のために外観検査、機能検査などの保守点検を関連法規に従って、定期的を実施してください。なお、保守点検時には次の点に注意してください。

- ・外力が加わるなどで変形したフォームヘッドは所定の放射性能が得られない恐れがあるため、新品と交換してください。
- ・金網に異物などが詰まっていないことを確認してください。

6. 耐用年数と定期交換推奨部品

本機器の耐用年数および定期交換推奨部品は次のとおりです。

- (1) 耐用年数：設置後 約 20 年
- (2) 定期交換推奨部品：なし

なお、耐用年数は設置環境、使用状況などの影響を受けるため、あくまで目安であり、その期間を保証するものではありません。また、風雨、塩分、腐食性ガス等の影響を受ける場所、その他の環境の厳しい場所では、大幅に耐用年数が短くなることがあります。保守点検時に不具合が発見された場合は、その都度適切な処置（機器交換、清掃など）を行ってください。

7. 事故・トラブルとその処置

機器の異常を発見した場合には次表を参考に処置してください。

なお、表中の考えられる原因は代表例であり考えられるすべての原因を示すものではありません。

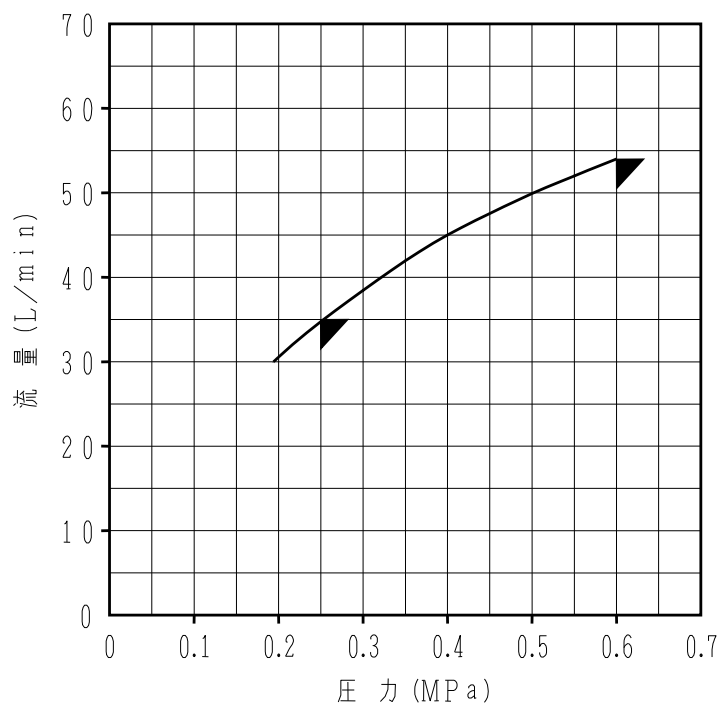
現象	考えられる原因	処置・対策
所定の放射性能が得られない	金網が変形している	ヘッドを新品に換えてください。
	ゴミ・異物が詰まっている	ゴミ・異物を除去してください。 なお、腐食生成物や塗料などの異物が付着している場合は、ヘッドを新品に交換してください。
	所定濃度が得られていない	混合器等を確認してください。
	指定の泡消火薬剤を使用していない	指定の泡消火薬剤を使用してください。 本フォームヘッドに適合している泡消火薬剤は、「8. 仕様」の使用泡消火薬剤を参照。

8. 仕様

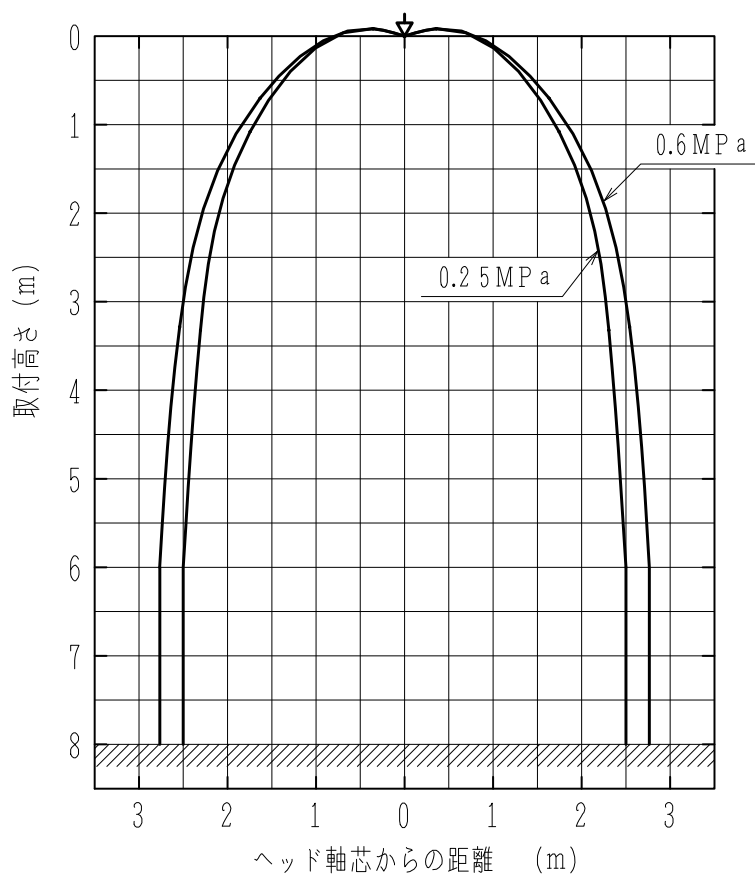
型 式 名 称	NHO53A		
性 能 評 定	(一財)日本消防設備安全センター 性能評定品 性能評定番号 221T121-1		
放 射 圧 力	上限 0.6MPa 下限 0.25MPa		
放 射 量	上限 54L/min 下限 35L/min		
使用泡消火薬剤	(水成膜泡消火薬剤)		(国検型式番号)
	メガフォーム	3% (F-623)	(泡第 1~6号)
	メガフォーム	3% (F-623T)	(泡第17~3号)
	ライトウォーター	3%	(泡第53~5号)
	ライトウォーター	6%	(泡第51~7号)
	フロロフィルムフォーム	3%	(泡第 1~3号)
	フロロフィルムフォーム	6%	(泡第 1~2号)
	DKウォーター	3%	(泡第10~3号)
	DKウォーター20	3%	(泡第12~3号)
取 付 高 さ	1.5 ~ 8.0 m		
取 付 ピ ッ チ	3m以下 (正方形に配置した場合)		
取 付 ね じ	R1/2		
質 量	約75g		

9. 特性

(1) 圧力-流量特性



(2) 放射形状



支社・営業所連絡先一覧

能美防災株式会社

本社 〒102-8277 東京都千代田区九段南4丁目7番3号

TEL:(03)3265-0211

エンジニアリング本部	〒163-0455	東京都新宿区西新宿2丁目1番1号(新宿三井ビルディング55階)	(03)3343-1815
北海道支社	〒001-0013	札幌市北区北13条西1丁目2番21号	(011)746-6911
東北支社	〒980-0014	仙台市青葉区本町1丁目2番20号(KDX仙台ビル8階)	(022)221-2695
新潟支社	〒950-0088	新潟市中央区万代3丁目6番8号	(025)243-8121
丸の内支社	〒100-0006	東京都千代田区有楽町1丁目7番1号(有楽町電気ビル南館13階)	(03)3213-1781
茨城支社	〒310-0803	水戸市城南3丁目16番27号	(029)225-2600
千葉支社	〒260-0821	千葉市中央区若草1丁目2番12号	(043)266-0303
北関東支社	〒331-0802	さいたま市北区本郷町272	(048)669-2255
西関東支社	〒192-0082	八王子市東町2丁目12番(京王八王子東町ビル3階)	(042)643-1520
横浜支社	〒220-6209	横浜市西区みなとみらい2丁目3番5号(クィーンスタワーC9階)	(045)682-4700
長野支社	〒380-0935	長野市中御所4丁目8番22号(裾花ハイツ1階)	(026)227-5521
静岡支社	〒420-0813	静岡県静岡市葵区長沼二丁目16番10号	(054)340-0013
中部支社	〒450-0003	名古屋市中村区名駅南一丁目24番30号(名古屋三井ビル本館3階)	(052)589-3241
北陸支社	〒920-0806	金沢市神宮寺2丁目10番5号	(076)252-6211
関西支社	〒564-0052	吹田市市広芝町7番13号	(06)6330-8661
京都支社	〒601-8468	京都市南区唐橋西平垣町7番地2	(075)694-1192
中国支社	〒732-0044	広島市東区矢賀新町4丁目5番26号	(082)510-1125
岡山支社	〒700-0973	岡山市北区下中野328番113号	(086)244-4222
九州支社	〒812-0013	福岡県福岡市博多区博多駅東1丁目9番11号大成博多駅東ビル7階	(092)712-1560
旭川営業所	〒070-0039	旭川市9条通13丁目24番地270	(0166)25-5600
青森営業所	〒030-0113	青森市第二問屋町1丁目7番2号	(017)729-0532
盛岡営業所	〒020-0133	盛岡市青山2丁目20番5号	(019)645-0552
秋田営業所	〒011-0901	秋田市寺内字イサノ98番1号	(018)862-5086
郡山営業所	〒963-8843	郡山市字川向128番地	(024)947-1194
福島営業所	〒960-8071	福島市東中央3丁目45番1号	(024)528-4195
羽田営業所	〒144-0041	東京都大田区羽田空港3丁目3番2号私書箱3号(第1旅客ターミナルビル1階)	(03)5757-9393
渋谷営業所	〒150-0036	東京都渋谷区南平台町2番17号(日交渋谷南平台ビル2階)	(03)3461-1051
杉並営業所	〒168-0074	東京都杉並区上高井戸1丁目13番1号(ルート上高井戸ビル3階)	(03)3306-0451
城東営業所	〒130-0012	東京都墨田区太平2丁目8番11号斉征錦糸町ビル8階	(03)3626-2461
五反田営業所	〒141-0031	東京都品川区西五反田1丁目29番1号(コイズミビル3F)	(03)3779-9737
土浦営業所	〒300-0813	土浦市富士崎1丁目7番21号(和光ビル)	(029)822-3851
宇都宮営業所	〒321-0945	宇都宮市宿郷2丁目7番16号(メゾン千秀1階)	(028)637-4317
群馬営業所	〒370-0046	高崎市江木町1716番地	(027)328-1567
沼津営業所	〒410-0003	沼津市新沢田町9番13号	(055)923-9669
浜松営業所	〒430-0901	浜松市中区曳馬6丁目23番16号(モリショウ第1ビル301号)	(053)473-3422
三重営業所	〒514-0007	津市大谷町181番地(津駅西ビル)	(059)226-9860
富山営業所	〒930-0845	富山市綾田町1丁目7番76号	(076)444-1450
福井営業所	〒910-0021	福井市乾徳3丁目8番25号	(0776)21-0056
岐阜営業所	〒500-8381	岐阜県岐阜市市橋4丁目6番7号	(058)201-3771
神戸営業所	〒650-0031	神戸市中央区東町122番地2(港都ビル2階)	(078)334-3581
四国営業所	〒761-8075	高松市多肥下町1516番地1	(087)868-6811
北九州営業所	〒803-0836	北九州市小倉北区中井2丁目2番4号	(093)583-3344
長崎営業所	〒852-8114	長崎市橋口町12番12号(プロミネンス安武1階)	(095)845-0135
大分営業所	〒870-0822	大分市大道町1丁目6番5号	(097)543-2778
熊本営業所	〒862-0910	熊本市東区健軍本町4-10	(096)360-1051
宮崎営業所	〒880-0841	宮崎市吉村町北原甲1439番6	(0985)28-8792
鹿児島営業所	〒890-0046	鹿児島市西田2丁目7番6号(スカイビル)	(099)253-8196
沖縄営業所	〒900-0003	那覇市安謝1丁目23番8号(株オカノ内)	(098)862-4297