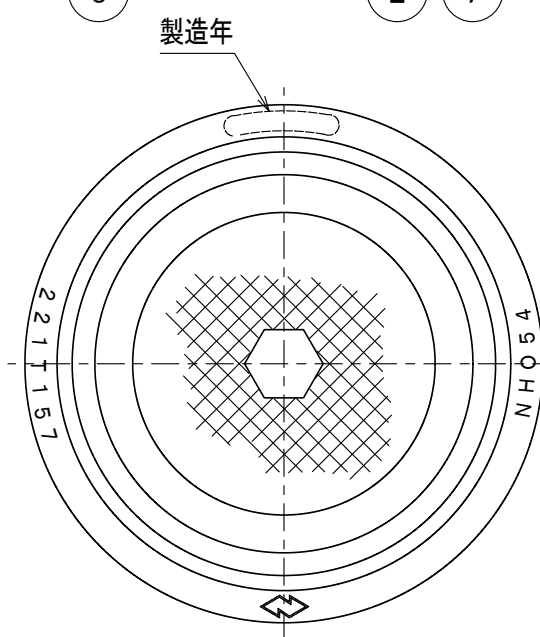
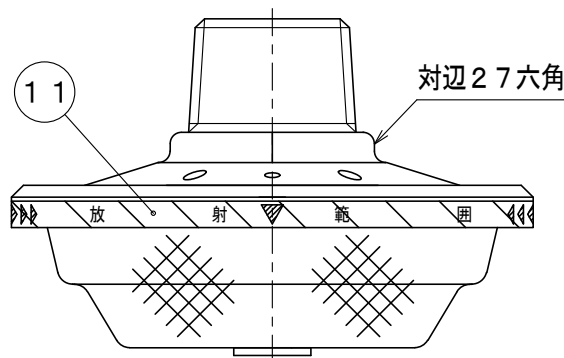
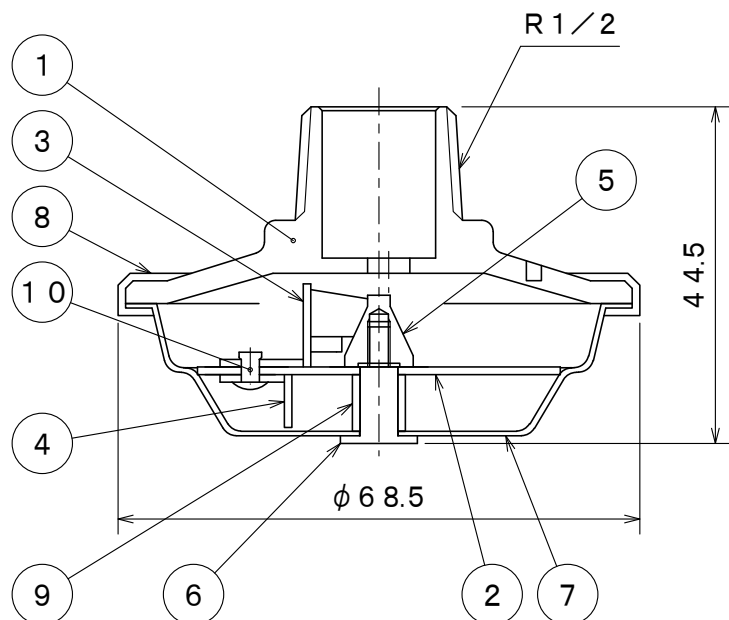


NHO54型

' 19. 7.



仕 様

|             |                                     |
|-------------|-------------------------------------|
| 型式名称        | NHO54型                              |
| 性能評定        | 日本消防設備安全センター性能評定品<br>性能評定番号 221T157 |
| 放射圧力        | 上限 0.6MPa<br>下限 0.25MPa             |
| 放射量         | 上限 30.4 L/min<br>下限 19.6 L/min      |
| 取付高さ        | 1.5m~2.5m                           |
| 取付ピッチ       | 3m以下 (正方形配置の場合)                     |
| 使用<br>泡消火薬剤 | 水成膜泡消火薬剤<br>図中の表参照                  |
| 質 量         | 約80g                                |

|    |           |         |     |
|----|-----------|---------|-----|
| 11 | 放射範囲指示シール | テトロン    |     |
| 10 | リベット      | SUS304  |     |
| 9  | スペーサーカラー  | C3602B  |     |
| 8  | カシメリング    | SUS304  |     |
| 7  | 金網        | SUS304  |     |
| 6  | スペーサー     | C3602B  |     |
| 5  | コーン       | C3602B  |     |
| 4  | デフレクター側壁B | C2600P  |     |
| 3  | デフレクター側壁A | C2600P  |     |
| 2  | デフレクター    | C2600P  |     |
| 1  | 本体        | A6061BE |     |
| 番号 | 名 称       | 材 質     | 記 事 |

| 適用泡消火薬剤名称          | 国検型式番号  |
|--------------------|---------|
| ライトウォーター 3%        | 泡第53~5号 |
| メガフォーム 3% (F-623)  | 泡第1~6号  |
| メガフォーム 3% (F-623T) | 泡第17~3号 |
| フロロフィルムフォーム 3%     | 泡第1~3号  |
| DKウォーター 3%         | 泡第10~3号 |
| DKウォーター20 3%       | 泡第12~3号 |

|            |            |    |     |
|------------|------------|----|-----|
| NHO54型     |            |    |     |
| 側壁型フォームヘッド |            |    |     |
| 発行         | 第2技術部消設管理課 | 縮尺 | 1/1 |
| 図番         | MH6106     |    | 4   |
| 能美防災株式会社   |            |    |     |