

NHO53A型

' 19. 7.

仕 様

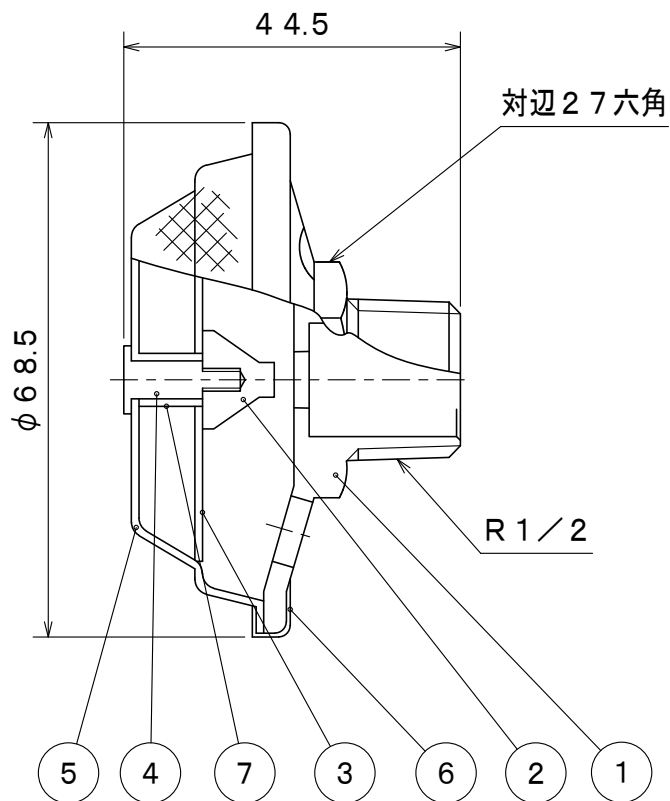
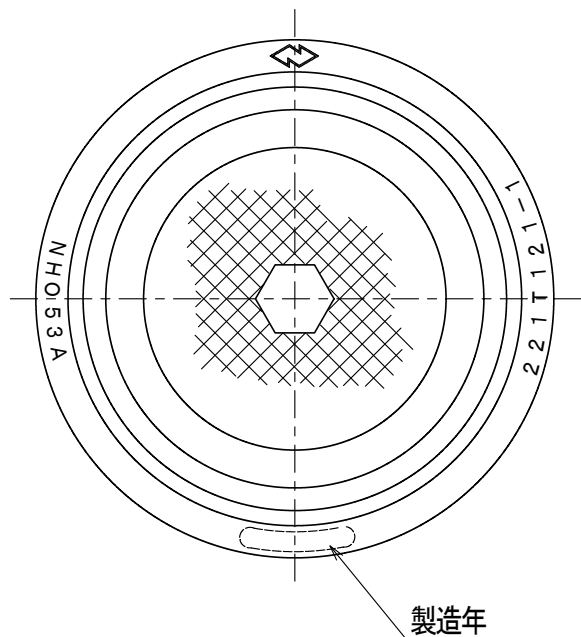
型式名称	NHO 53A型
性能評定	日本消防設備安全センター性能評定品 性能評定番号 221T121-1
放射圧力	上限 0.6 MPa 下限 0.25 MPa
放射量	上限 54 L/min 下限 35 L/min
取付高さ	1.5~8m
取付ピッチ	3m以下 (正方形配置の場合)
適用 泡消火薬剤	水成膜泡消火薬剤 図中の表参照
質量	約75g

7	スパーサーカラー	C3602B	
6	かしめリング	SUS304	
5	金網	SUS304	
4	スパーサー	C3602B	
3	デフレクター	C2600P	
2	コーン	C3602B	
1	本体	A6061BE	
番号	名 称	材質	記事

NHO53A型

フォームヘッド

発行	第2技術部消設管理課	縮尺	1/1
図番	MH6084		2
能美防災株式会社			



適用泡消火薬剤名称	国検型式番号
ライトウォーター 3%	泡第53~5号
ライトウォーター 6%	泡第51~7号
メガフォーム 3% (F-623)	泡第1~6号
メガフォーム 3% (F-623T)	泡第17~3号
フロロフィルムフォーム 3%	泡第1~3号
フロロフィルムフォーム 6%	泡第1~2号
DKウォーター 3%	泡第10~3号
DKウォーター-20 3%	泡第12~3号