

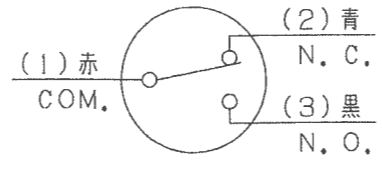
No. 9/88

能美防災 (株) 殿

遠隔操作并用 圧力スイッチ

42	リード線	3	VSF 0.75mm ²
41	端子D	3	Snメッキ
40	ブラケット	1	
39	端子台	1	適用端子 ニチフ1.25-3.5S相当
38	銘板	1	
37	ビニルチューブ	3	
36	プッシングリング	2	15c
35	プッシングラバー	1	15c
34	プッシングキャップ	1	15c
33	バネ座金	2	M3.5
32	タッピンネジ	6	3X8
31	小ネジ	4	M3.5X23
30	小ネジ	2	M3X12
29	タップタイトS	6	3X14
28	タップタイトS	2	3.5X28
27	M3ロックナット	1	Niメッキ
26	M5ロックナット	1	Niメッキ
25	接点調節ネジ	1	Niメッキ
24	主調節ネジ	1	Niメッキ
23	カバー	1	メラミン樹脂焼付塗装 マンセル9, 1B4, 6/1, 4
22	主スプリング	1	
21	可動接点	1	Auメッキ
20	固定接点B	1	バイメタクト Auメッキ
19	固定接点A	1	Auメッキ
18	端子G	3	スポットウェルド
17	センタープレート	1	
16	アーチ	1	
15	スプリングサポートA	1	
14	可動接点板	1	Niメッキ
13	可動レバー	1	Niメッキ
12	板バネ	1	
11	固定接点板3	1	Niメッキ
10	固定接点板2	1	Niメッキ
9	ターミナル板1	1	Niメッキ
8	スプリングサポートB	1	
7	押ボタン	1	
6	スイッチ本体	1	
5	カバーパッキン	1	
4	パッキン	1	
3	合セベローズ	1	
2	ベース	1	メラミン樹脂焼付塗装 マンセル9, 1B4, 6/1, 4
1	圧圧部本体	1	メラミン樹脂焼付塗装 マンセル9, 1B4, 6/1, 4

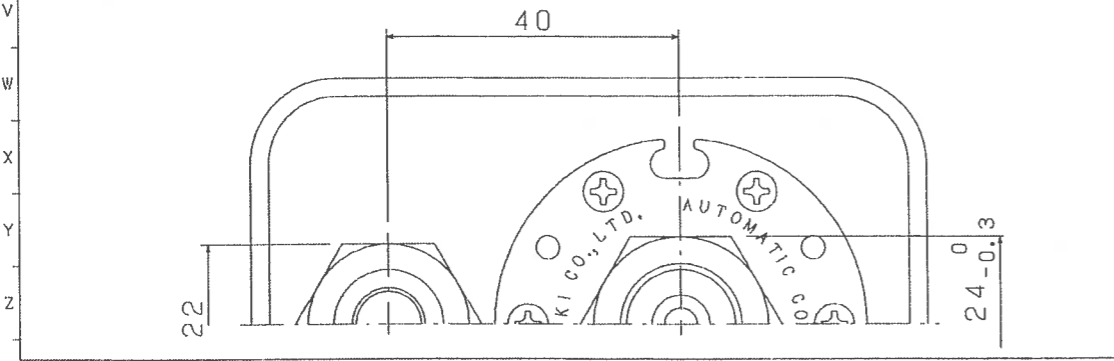
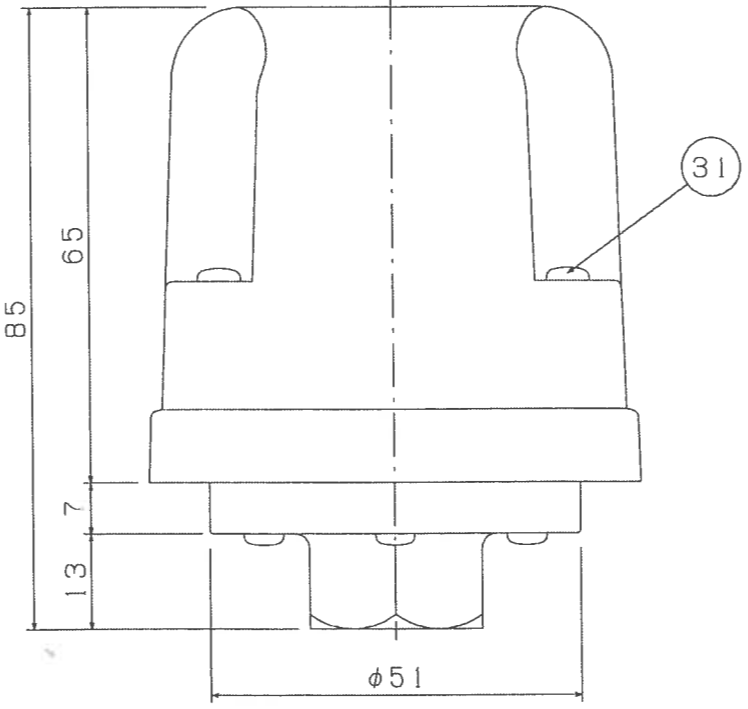
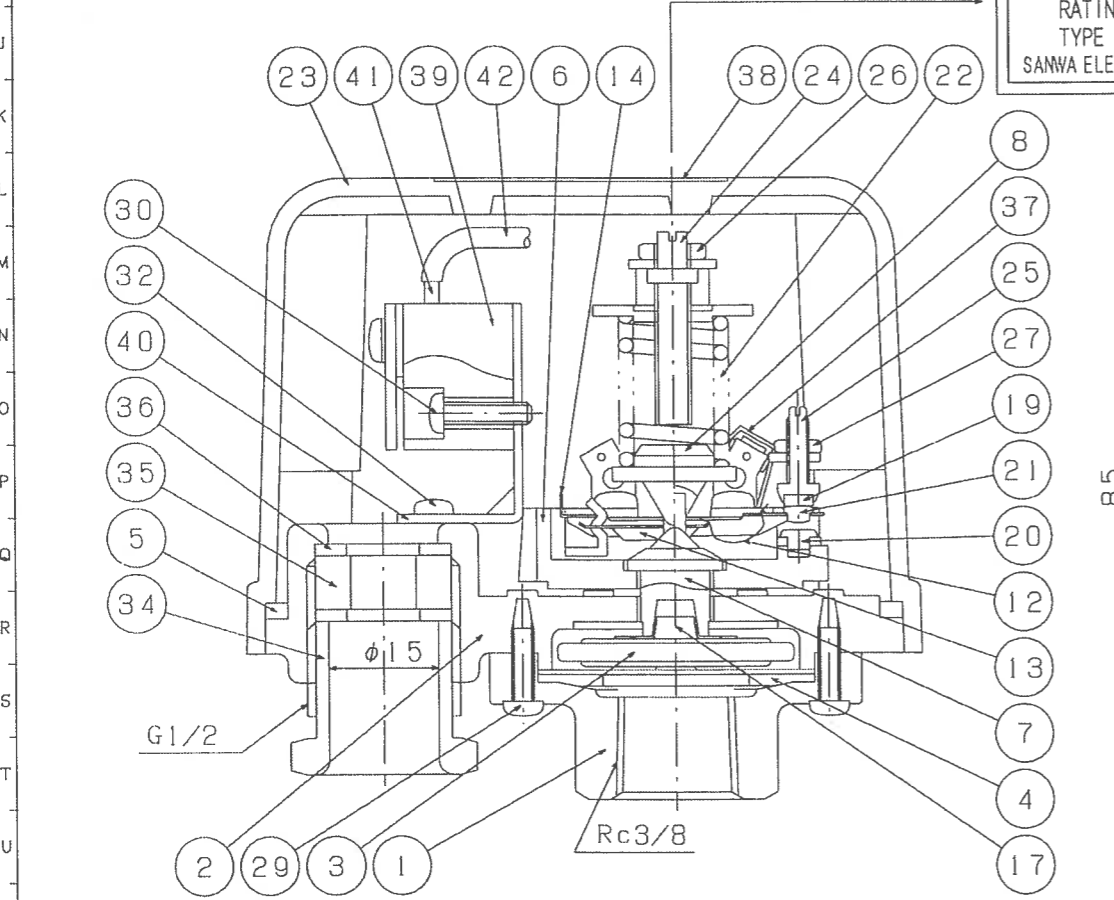
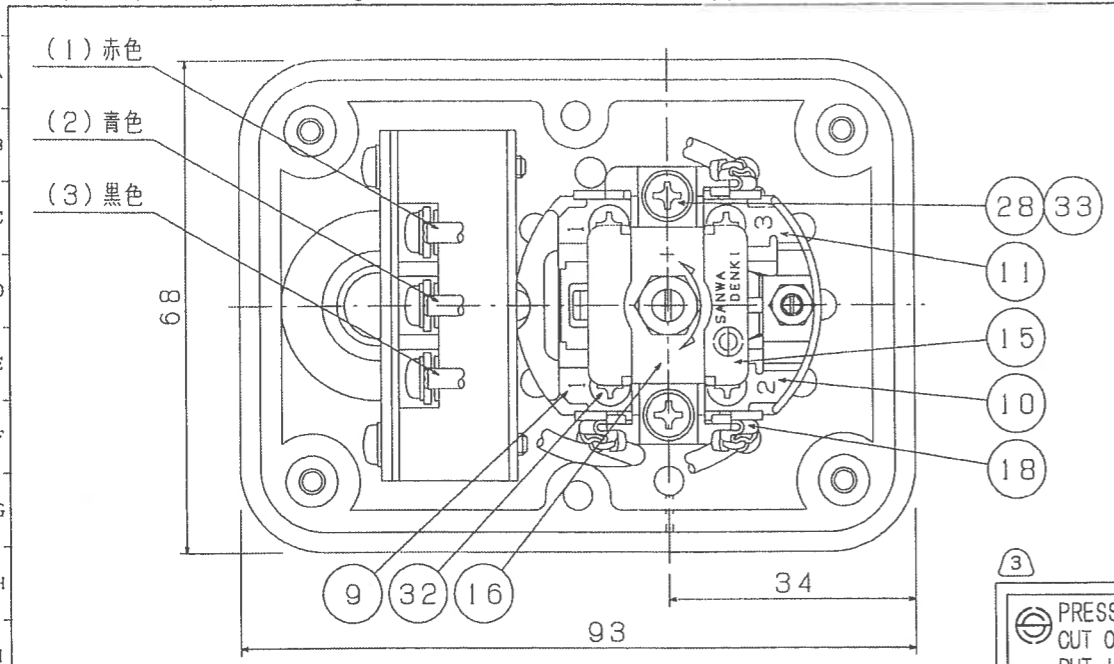
接点構成 (端子台接続)



③ 機器仕様

- ③ 1. 定格 DC24V 5A
- ③ 2. 作動圧力
 - 開路圧力 (OFF) 0.05 ± 0.01 MPa
 - 閉路圧力 (ON) 0.10 ± 0.01 MPa
- 3. 流体 水
- 4. 常用温度 -20 ~ 60 °C (但シ凍結ナキコト)
- 5. 常用圧力 0 ~ 1.37 MPa
- 6. 耐圧力 2.06 MPa
- 7. 接続口径 Rc3/8

③ PRESSURE SWITCH
 CUT OFF 0.05 MPa
 PUT IN 0.10 MPa
 RATING DC24V 5A
 TYPE SPS-18 (NB)
 SANWA ELECTRIC CO., LTD.



③ 9	12.9.25	銘板 表示、大きさ及び保護膜を有するものに変更 40X25, 4X0.05t→40X27X0.1t 塗装色 マンセル9, 1B4, 6/1, 4, 適用端子 ニチフ1.25-3.5S相当 追記、銘板 材質誤 記訂正 A5052→PETP、作動圧力公差 ±0.01 追記、仕様訂正 仕様→機器仕様 使用定格訂正 使用定格→定格	平川
回数	年月日	変更・追加・訂正	担当

照合	部品名称	材質	数量	部品図番	記事
課長	設計	検図	尺度	型式	SPS-18 (NB)
③	③	③	③	製品名	端子台付圧力スイッチ
99年	1月	11日		図番	57276 ③

株式会社 三和電機製作所