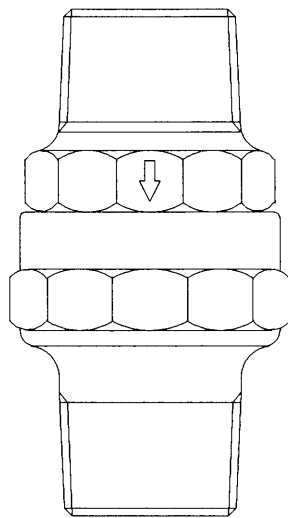


MVD025型 自動排水弁
ガイドブック



NOHMI

いつでも使用できるように大切に保管してください

1. 安全にご使用いただくために




- ・ご使用前にこの「安全にご使用いただくために」をよくお読みのうえ、正しくお使い下さい。
- ・ここに示した注意事項は設備を安全にお使いいただき、あなたや他の人々への危害や損害を未然に防止するためのものです。
- ・危害や損害の大きさと切迫の程度を明示するために、誤った取り扱いをすると生じることが想定される内容を、「危険」、「警告」、「注意」の3つに区分しています。

「危険」: 取り扱いを誤った場合、使用者が死亡または重傷を負うかまたは防災機能に致命的な悪影響を及ぼすことが想定される場合。

「警告」: 取り扱いを誤った場合、使用者が重傷や障害を負うかまたは防災機能の一部に重大な悪影響を及ぼすことが想定される場合。

「注意」: 取り扱いを誤った場合、使用者が障害を負うかまたは防災機能に悪影響を及ぼす可能性がある場合、及び防災機能を長期にわたって有効に活用する上でぜひ守ってほしい事項。

絵表示の見方

-  左の記号は危険・警告・注意を促す内容があることを告げるものです。
-  左の記号は禁止の行為を告げるものです。
-  左の記号は行為を強制したり指示したりする内容を告げるものです。

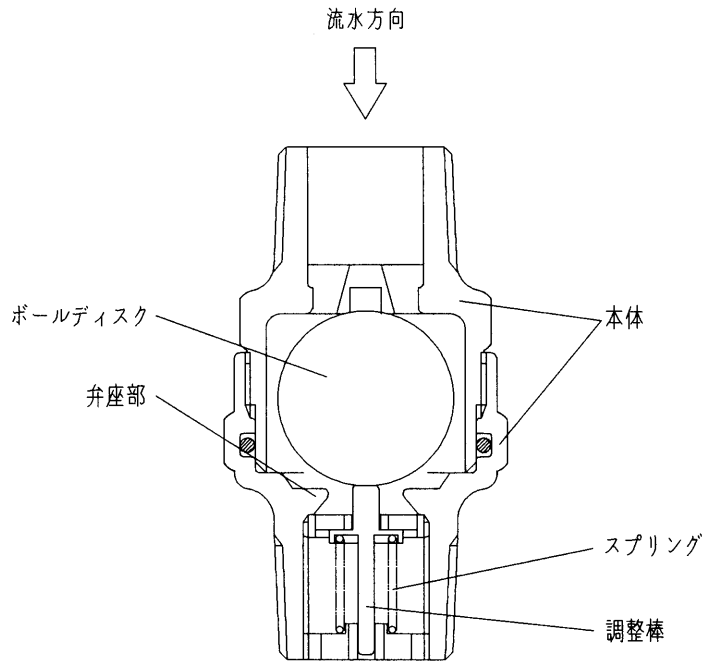
2. 概要

MVD025 型自動排水弁は、水噴霧消火設備、泡消火設備などの乾式配管の最下端に設置し、配管内の残水を自動的に排水するためのものです。

3. 構造および動作説明

(1) 構造

MVD型自動排水弁は、本体、ボールディスク、スプリング、調整棒などにより構成されています。



(2) 機能

① 常時

常時、ボールディスクは調整棒を介してスプリングの力により本体弁座部から押し上げられているため、自動排水弁は開放状態にあり、配管内は大気開放しています。

② 加圧給水時

火災時や試験時などに配管内に標準閉鎖圧力以上の圧力水が加圧給水された場合、ボールディスクはその水圧により本体弁座部に押しつけられるため、自動排水弁は閉止します。

③ 排水時

消火設備の加圧送水装置の運転を停止するなど、配管内への給水圧力が標準開放圧力以下となった場合、自動排水弁のボールディスクは調整棒を介してスプリングの力により本体弁座部から押し上げられるため、自動排水弁は開放し、配管内の残水は排水されます。

4. 取り扱い

- (1) 自動排水弁は自動排水の対象となる配管の最下端部に設置して下さい。
- (2) 本体に表示される矢印に流水方向を合わせて設置して下さい。
- (3) チャタリングの発生を避けるため、次の設置条件を守って使用して下さい。
設置例は下図を参照して下さい。

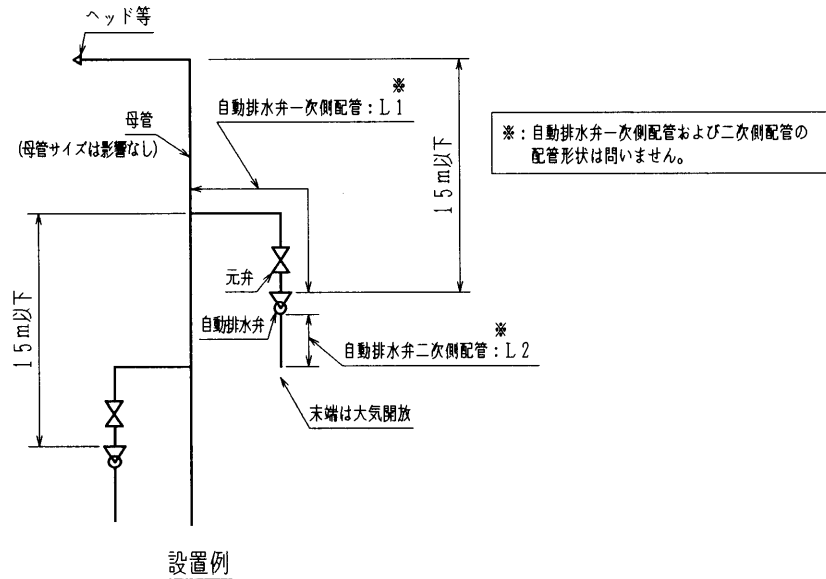
① チャタリング発生を避けるための自動排水弁一次側配管条件

配管サイズ	総配管長(L1)
25A	500mm 以下
32A	900mm 以下
40A	1200mm 以下

② チャタリング発生を避けるための自動排水弁二次側配管条件

配管サイズ	総配管長(L2)
32A 以上	1500mm 以下

- (4) 自動排水の対象となる配管の立ち上がりは15m以下として下さい。15mを超える場合には、自動排水弁を複数設置し、自動排水弁毎の立ち上がりが15m以下となるようにして下さい。設置例は下図を参照して下さい。



 警告	自動排水弁を取り付ける前、配管内のフラッシングを十分行って下さい。
	チャタリング発生を避けるため、設置条件は必ず守って下さい。
	ゴミ、砂などの異物が混入する恐れがある場所で使用するときは、自動排水弁の二次側に排水管を接続して下さい。 ただし、チャタリング発生を避けるため、4(3)②項の条件を守って下さい。

5. 仕様

型式記号	MVD025
標準閉鎖圧力	0.25±0.05MPa
標準開放圧力	0.15MPa以上
最高使用圧力	1.4MPa
試験耐圧力	2.1MPa
取付ネジ	R1
取付方向	縦/横
質量	600g

支社・営業所住所一覧

能美防災株式会社

本社	〒102-8277	東京都千代田区九段南4丁目7番3号	(03)3265-0211
エンジニアリング本部	〒141-8411	東京都品川区大崎1丁目11番1号(ゲートシティ大崎ウエストタワー16階)	(03)3492-3727
東京支社	〒102-8277	東京都千代田区九段南4丁目7番3号	(03)3265-0401
杉並営業所	〒168-0074	東京都杉並区上高井戸1丁目13番1号(ルート上高井戸ビル3F)	(03)3306-0451
城東営業所	〒136-0076	東京都江東区南砂5丁目18番4号	(03)3645-8300
池袋営業所	〒171-0022	東京都豊島区南池袋2丁目33番3号(今田ビル)	(03)3984-1031
高輪営業所	〒108-0074	東京都港区高輪2丁目15番15号(栄光高輪ビル)	(03)3447-4574
丸の内営業部	〒100-0006	東京都千代田区有楽町1丁目7番1号(有楽町電気ビル南館13F)	(03)3213-1781
羽田営業所	〒144-0041	東京都大田区羽田空港1丁目6番2号(空港施設第4総合ビル3F)	(03)3747-6800
渋谷営業所	〒150-0031	東京都渋谷区桜丘町15番4号(ルート桜丘ビル3F)	(03)3461-1051
北海道支社	〒001-0013	札幌市北区北13条西1丁目8番10号	(011)746-6911
旭川営業所	〒070-0030	旭川市宮下通9丁目780番1号(日宝旭川駅前第一ビル6F)	(0166)23-7823
帯広営業所	〒080-0015	帯広市西5条南2丁目11番地(木村ビル)	(0155)25-4900
東北支社	〒980-0014	仙台市青葉区本町1丁目2番20号(仙台北町パークビルディング8F)	(022)221-2695
青森営業所	〒030-0843	青森市浜田字玉川246番36号	(0177)29-0532
盛岡営業所	〒020-0133	盛岡市青山2丁目20番5号	(019)645-0552
秋田営業所	〒010-0955	秋田市山王中島町16番21号	(018)862-5086
郡山営業所	〒963-8025	郡山市桑野2丁目10番2号	(024)933-5580
福島営業所	〒960-8071	福島市東中央3丁目45番1号	(024)528-4195
新潟支社	〒951-8104	新潟市西大畑町616番地(長谷久ビル)	(025)228-0281
上越営業所	〒943-0805	上越市木田2丁目7番23号(木田中央ビル202号)	(0255)26-1886
長野支社	〒380-0935	長野市中御所4丁目8番22号(裾花ハイツ1F)	(026)227-5521
茨城支社	〒310-0803	水戸市城南3丁目16番27号	(029)225-2600
土浦営業所	〒300-0813	土浦市富士崎1丁目7番21号(和光ビル)	(0298)22-3851
北関東支社	〒330-0841	さいたま市東町2丁目250番7号	(048)642-0147
メヌマ営業所	〒360-0203	埼玉県大里郡妻沼町大字弥藤吾173番地	(048)588-2893
宇都宮営業所	〒321-0945	宇都宮市宿郷2丁目7番16号(メゾン千秀1F)	(028)637-4317
群馬営業所	〒370-0046	高崎市江木町1716番地	(027)328-1567
埼玉西営業所	〒350-1123	川越市脇田本町22番16号(セレモニー川越ビル2F)	(049)247-4640
千葉支社	〒260-0821	千葉市中央区若草1丁目2番12号	(043)266-0303
西関東支社	〒192-0074	八王子市天神町24番3号(プラムフィールド1F)	(0426)27-4930
横浜支社	〒220-6209	横浜市西区みなとみらい2丁目3番5号(クィーンズタワーC)	(045)682-4700
川崎営業所	〒210-0001	川崎市川崎区本町1丁目6番8号(田中本町ビル)	(044)233-5773
静岡支社	〒420-0803	静岡市千代田1丁目15番34号	(054)247-3211
沼津営業所	〒410-0003	沼津市新沢田町9番13号	(0559)23-9669
浜松営業所	〒430-0901	浜松市仙曳馬6丁目23番16号(モリショウ第1ビル301号)	(053)473-3422
名古屋支社	〒462-0807	名古屋市北区御成通3丁目1番地	(052)915-2411
岐阜営業所	〒500-8346	岐阜市清字上沼754番地(フォーブル三里1F)	(058)276-7761
三重営業所	〒514-0007	津市大谷町181番地(津駅西ビル)	(059)226-9860
金沢支社	〒920-0806	金沢市神宮寺2丁目10番5号	(076)252-6211
富山営業所	〒939-8005	富山市中市2丁目8番54号	(076)425-1496
福井営業所	〒910-0021	福井市乾徳3丁目8番25号	(0776)21-0056
大阪支社	〒564-0052	吹田市広芝町7番13号	(06)6330-8661
神戸支社	〒650-0031	神戸市中央区東町122番地2(港都ビル2F)	(078)334-3581
京都支社	〒604-0834	京都市中京区間之町通御池上ル高田町503番地(花柳ビル)	(075)231-0128
高松営業所	〒760-0073	高松市栗林町1丁目16番18号	(087)862-6012
松山営業所	〒790-0054	松山市空港通り1丁目11番20号	(089)974-2823
徳島営業所	〒770-0862	徳島市城東町2丁目1番24号	(088)625-4325
広島支社	〒732-0052	広島市東区光町2丁目6番34号(広弘ビル)	(082)263-7334
岡山支社	〒700-0973	岡山市下中野328番113号	(086)244-4222
九州支社	〒810-0022	福岡市中央区薬院2丁目5番7号	(092)712-1560
北九州営業所	〒802-0001	北九州市小倉北区浅野2丁目15番1号(小倉興産1号館)	(093)551-2588
長崎営業所	〒852-8134	長崎市大橋町22番3号(山本ビル)	(095)845-0135
熊本支社	〒862-0911	熊本市健軍1丁目5番5号	(096)360-1051
大分営業所	〒870-0822	大分市大道町1丁目6番5号	(097)543-2778
宮崎営業所	〒880-0007	宮崎市原町7番8号	(0985)28-8792
鹿児島営業所	〒890-0046	鹿児島市西田2丁目7番6号(スカイビル)	(099)253-8196
沖縄営業所	〒900-0003	那覇市宇安謝1丁目23番8号(株オカノ内)	(098)862-4297