

仕 様

型式記号	SBSP7-1/2BT
最高使用圧力	1.4MPa
弁箱耐圧試験圧力	水圧 2.1MPa
弁座漏れ試験圧力	エア 0.6MPa
定格電圧・電流	DC24V, 120mA以下
許容電圧変動	±10%
製造元	株式会社プロテリアル
質 量	約1.2kg

7	手動操作注意銘板	銀消しPE	
6	製造年月銘板	銀消しPE	
5	仕様銘板	銀消しPE	
4	端子箱	ADC	
3	手動操作/開度指示軸	SUS403	
2	アクチュエータ	ADC	防雨型
1	ボール弁	CAC406	
番号	名 称	材 質	備 考

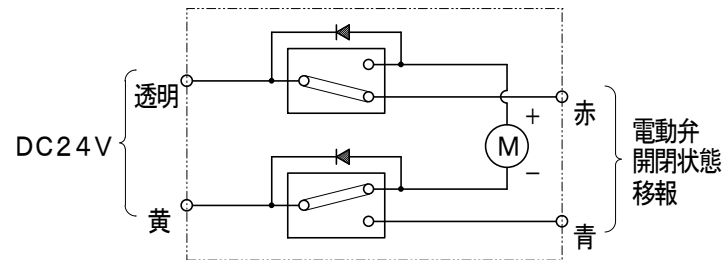
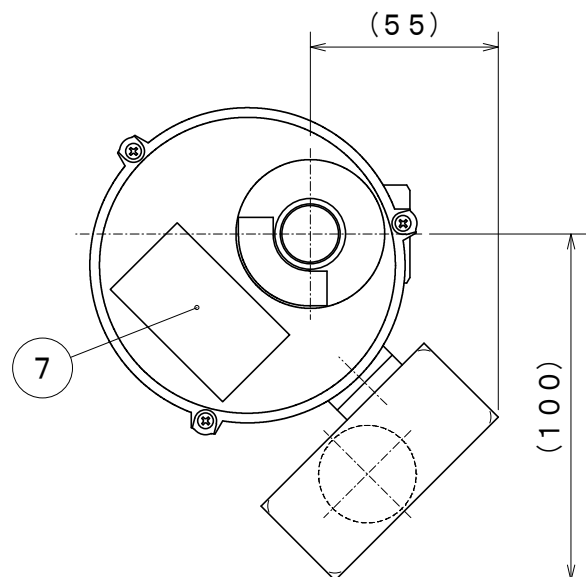
SBSP7-1/2BT型

電動ボール弁

発行 第2技術部消設管理課 縮尺 \times

図番 MV6098 4

能美防災株式会社



回路図 (図は閉止状態を示す)

- ・透明-, 黄+で電動弁は開放し、全開時、黄-青はONとなる。
- ・透明+, 黄-で電動弁は閉止し、全閉時、透明-赤はONとなる。

