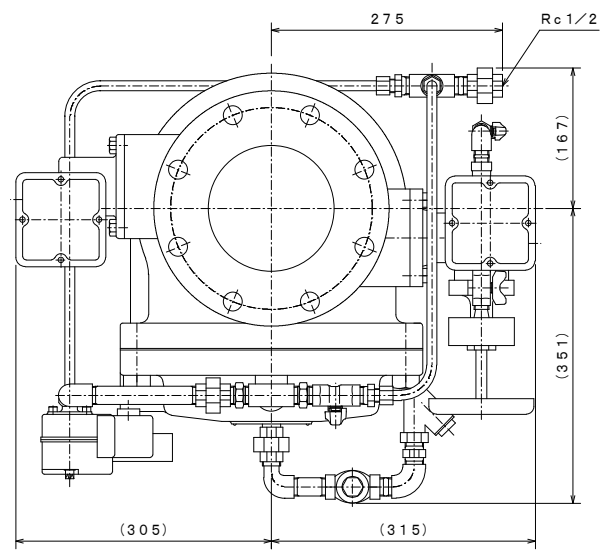
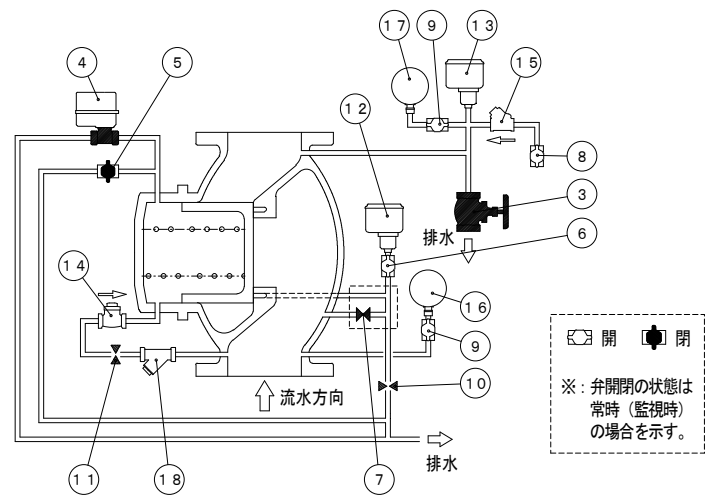


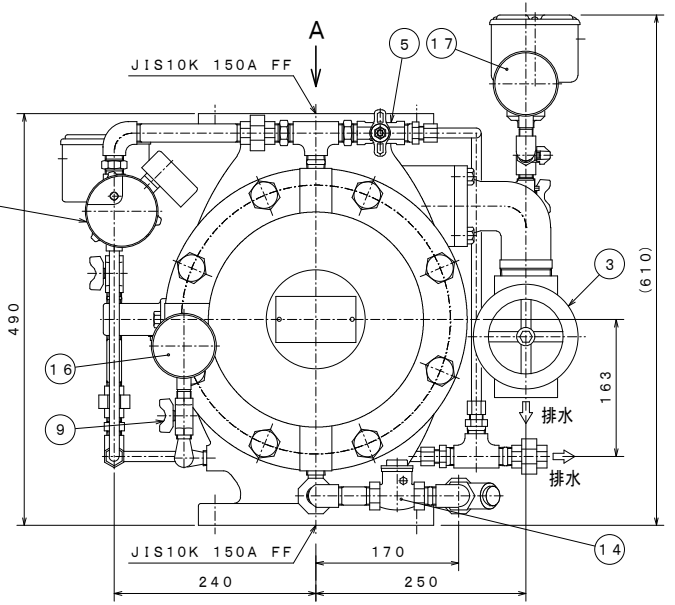
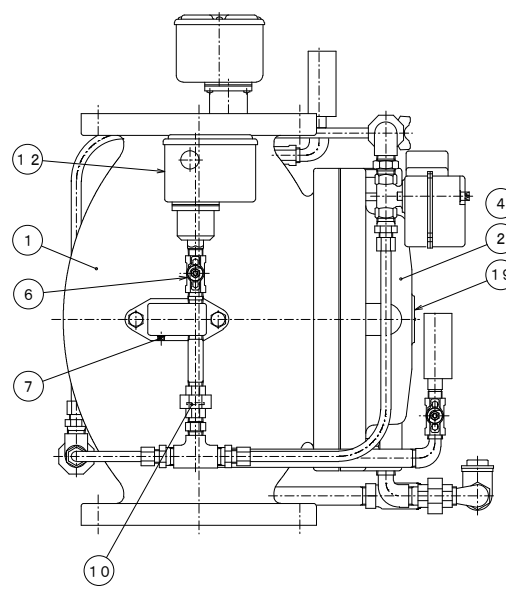
MAC155-MV型



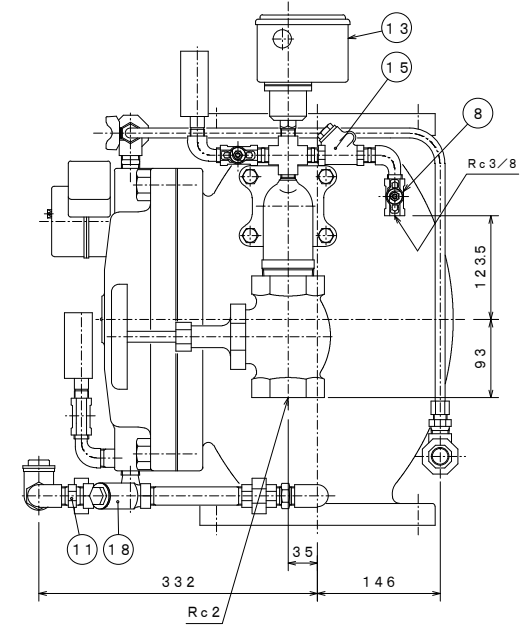
A矢视图



装置構成図



流水方向



仕 様	
国検型式記号	流第8～10～2号
呼び圧力・呼び径	10K-150
使用圧力範囲	0.2～1.4MPa
最大使用流量	4800L/min
弁制御方式	減圧開放式
定格電圧・電流	DC24V, 120mA以下
標準二次側監視圧力	0.1MPa
圧力損失値	70.7m (直管相当長さ)
取付方向	縦
塗装色	赤
質量	約162kg

19 銘板	A1100P	
18 ストレーナ	CAC406	
17 圧力計		監視圧力用
16 圧力計		1次圧力用
15 逆止弁	CAC406	
14 逆止弁	CAC406	
13 圧カススイッチ		監視圧力警報用
12 圧カススイッチ		流水警報用
11 オリフィス	C3604BD	
10 オートドリフ	SUS304	
9 ゲージコック	C3771BD	
8 監視圧縮空気供給弁	C3771BD	10A
7 圧カススイッチ試験弁	CAC406	
6 信号停止弁	C3771BD	
5 手動起動弁	C3771BD	
4 電動パイロット弁	CAC406	端子箱付
3 排水弁	CAC406	50A
2 カバー	FC200	
1 プレアクションバルブ	FC200	

MAC155-MV型			
予作動式流水検知装置			
発行	第2技術部消設管理課	縮尺	1/2
図番	MV4086		◇
能美防災株式会社			