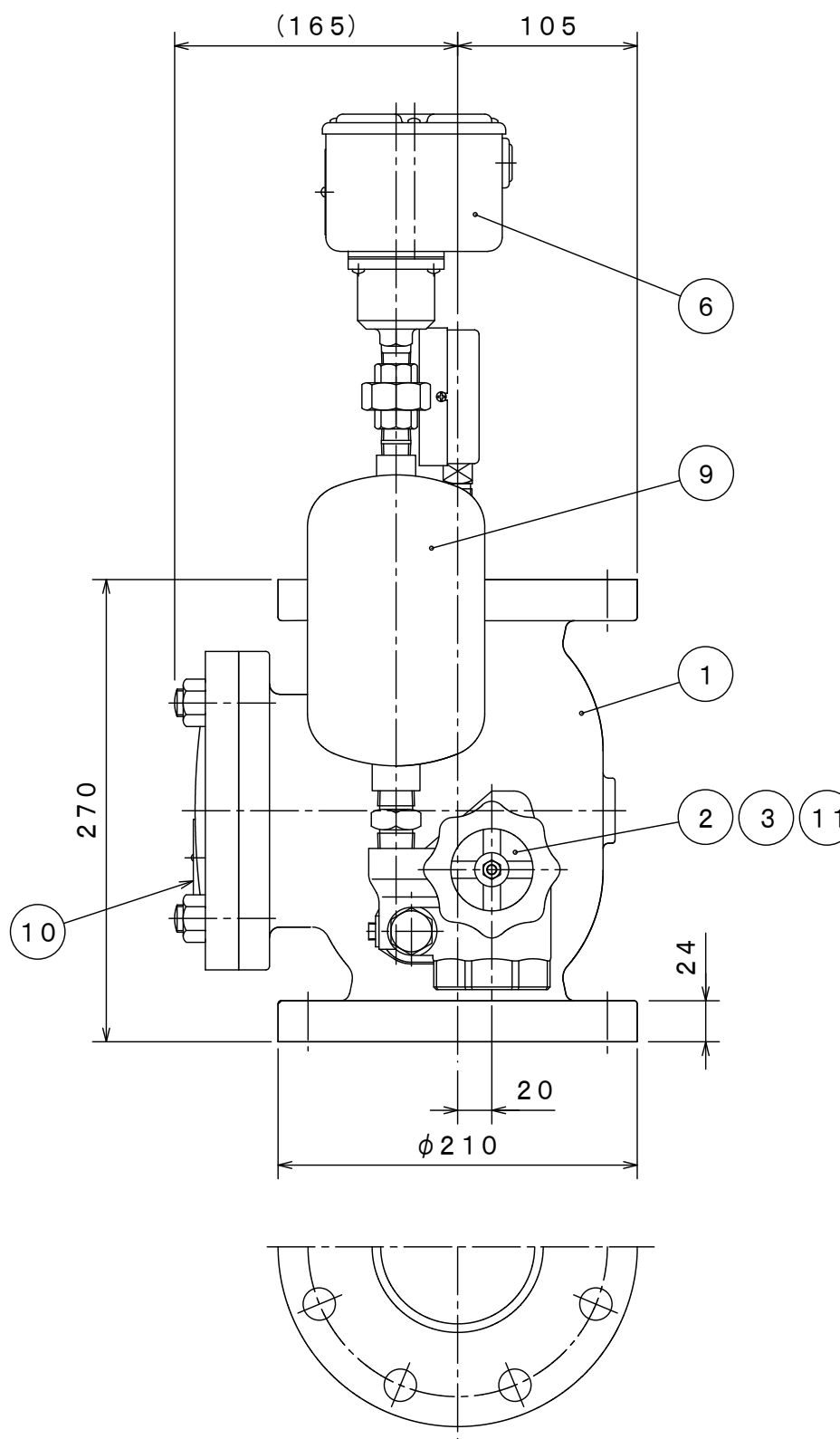
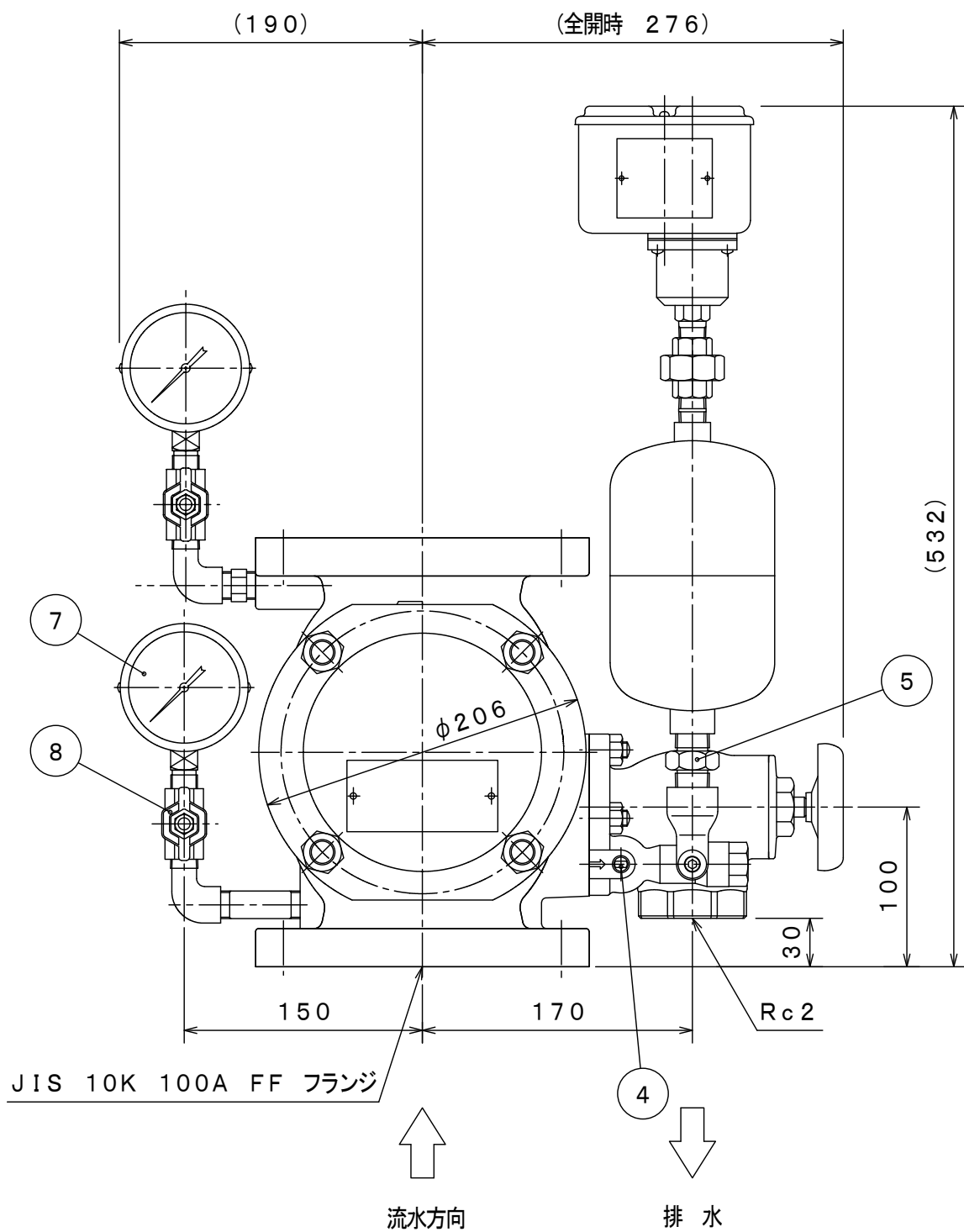
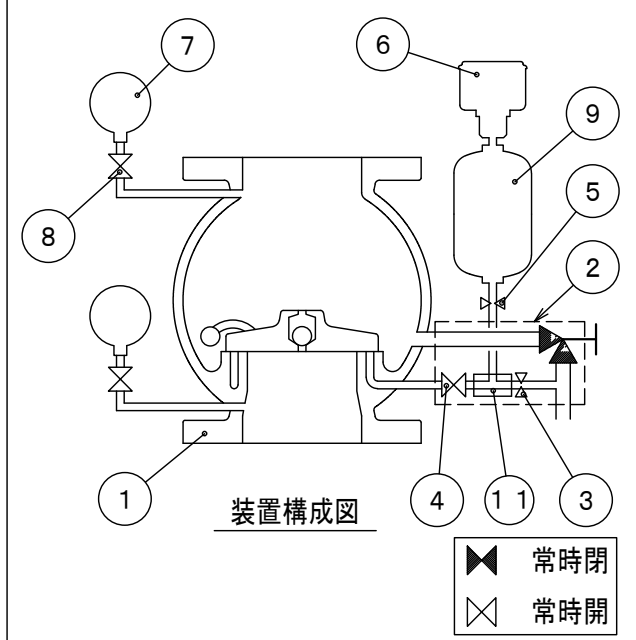


MV112

MAC104C-RP型  
GKM02891



仕 様	
型式名称	MAC104C-RP型
国検型式番号	流第4~3~5号
呼び圧力・呼び径	10K-100
使用圧力範囲	0.15~1.4MPa
取付方向	縦
塗装色	赤
質量	40kg



11	ストレーナ	SUS304	排水弁に内蔵
10	銘板	C2600	
9	チャンパー	SPCE	MAR013型
8	ゲージジョック	C3771	10A
7	圧力計		φ75, 2.5MPa
6	圧カスイッチ		MSP013A型
5	オリフィス	C3604	
4	信号停止弁	C3771	排水弁に内蔵
3	オートドリップ		排水弁に内蔵
2	排水弁	CAC406	MVT052型
1	自動警報弁	FC200	
番号	名称	材質	記事

MAC104C-RP型  
湿式流水検知装置

発行 第2技術部消設管理課 縮尺

図番 MV8173 2

能美防災株式会社

