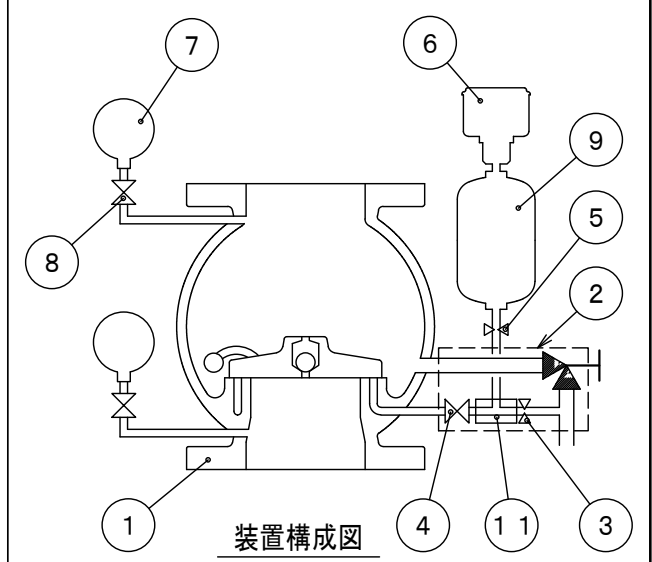
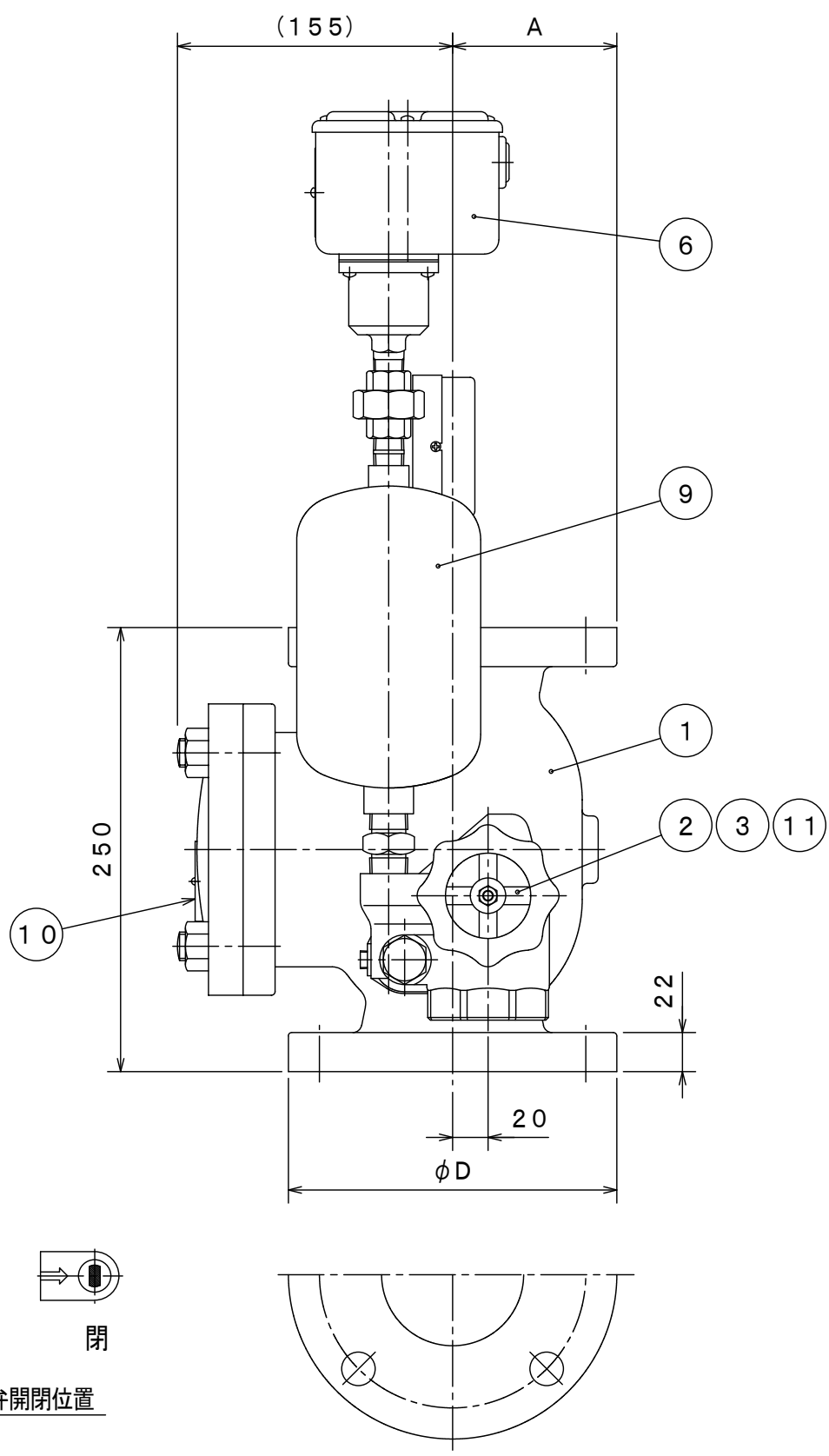
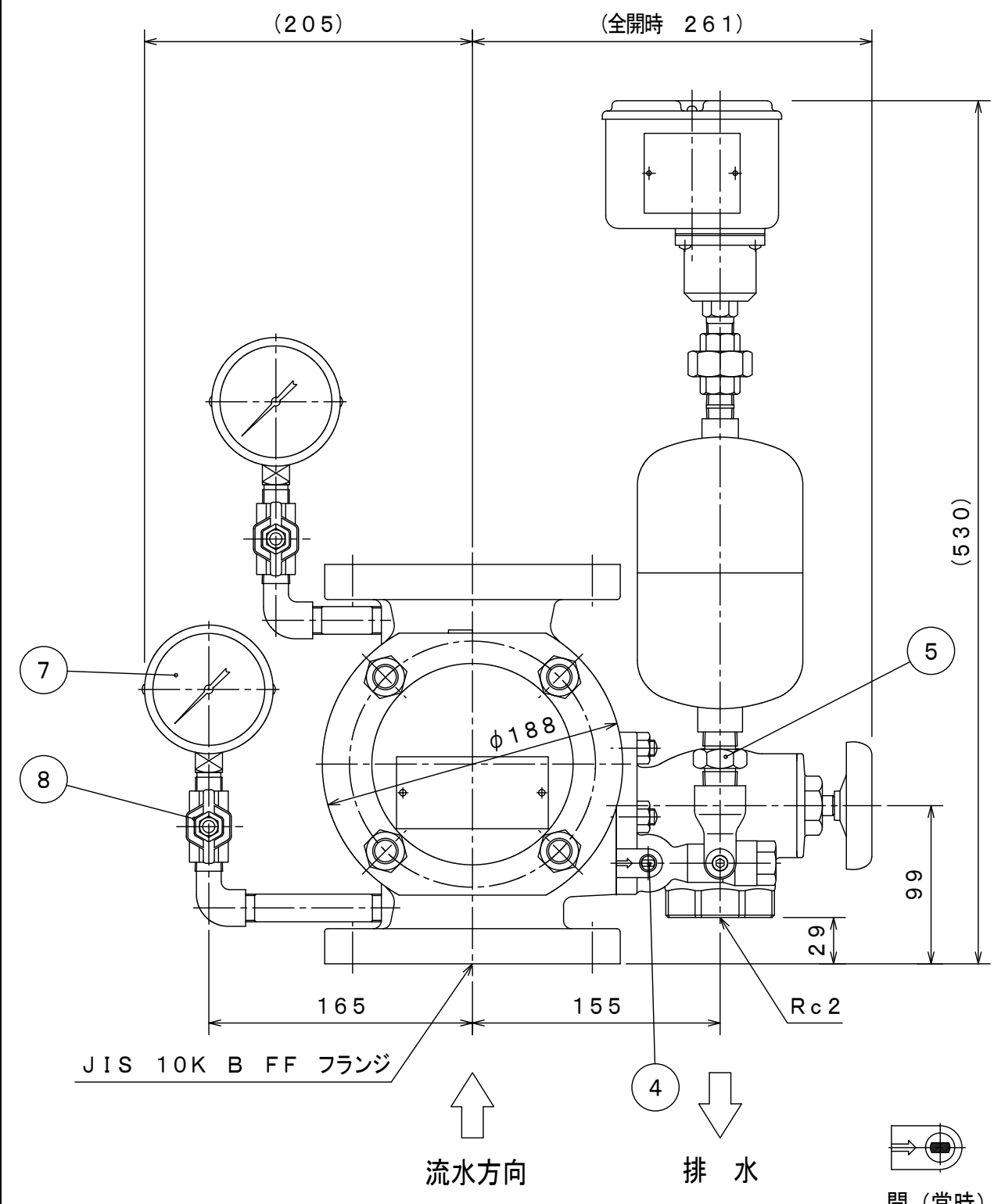


MV112 MAC069C, 084C-RP型
GKM02890

使用機器	型式名称	国検型式番号	呼び圧力・呼び径	質量
	MAC069C-RP	流第9~8~3号	10K-65	32kg
	MAC084C-RP	流第8~5~3号	10K-80	32kg

仕 様

使用圧力範囲	0.15~1.4MPa
取付方向	縦
塗装色	赤



番号	名称	材質	記事
11	ストレーナ	SUS304	排水弁に内蔵
10	銘板	C2600	
9	チャンバー	SPCE	MAR013型
8	ゲージコック	C3771	10A
7	圧力計		φ75, 2.5MPa
6	圧カスイッチ		MSP013A型
5	オリフィス	C3604	
4	信号停止弁	C3771	排水弁に内蔵
3	オートドリップ		排水弁に内蔵
2	排水弁	CAC406	MVT052型
1	自動警報弁	FC200	

	D	A	B
MAC069C-RP	175	87.5	65A
MAC084C-RP	185	92.5	80A

MAC069C, 084C-RP型
湿式流水検知装置

発行 第2技術部消設管理課 縮尺

図番 MV8172

能美防災株式会社