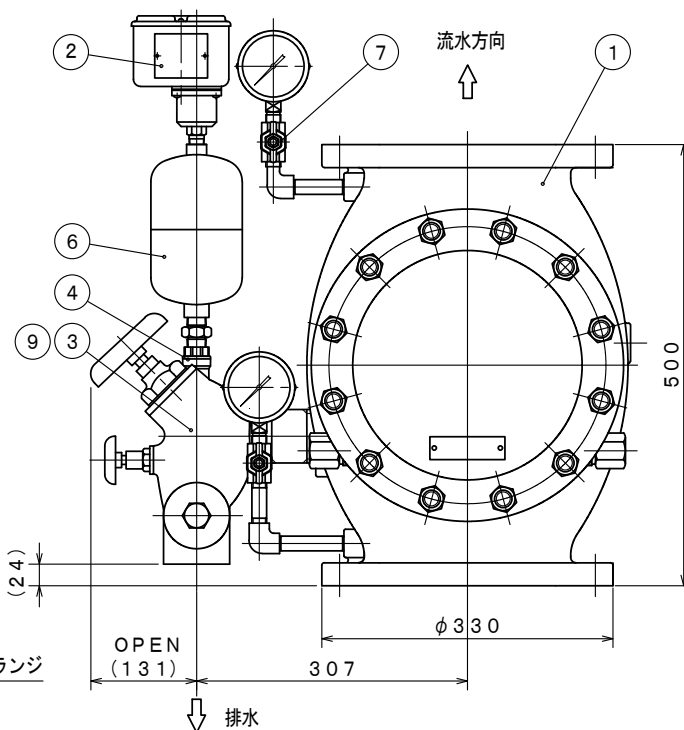
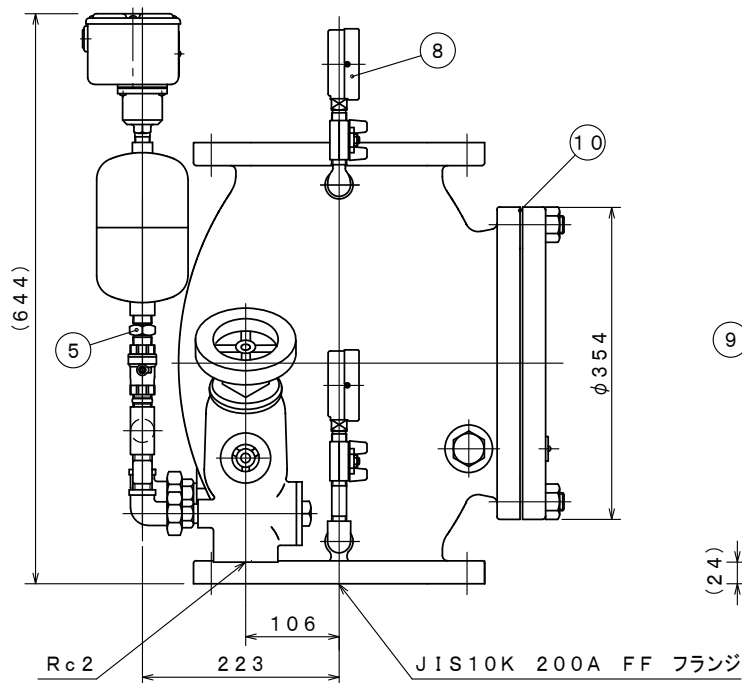
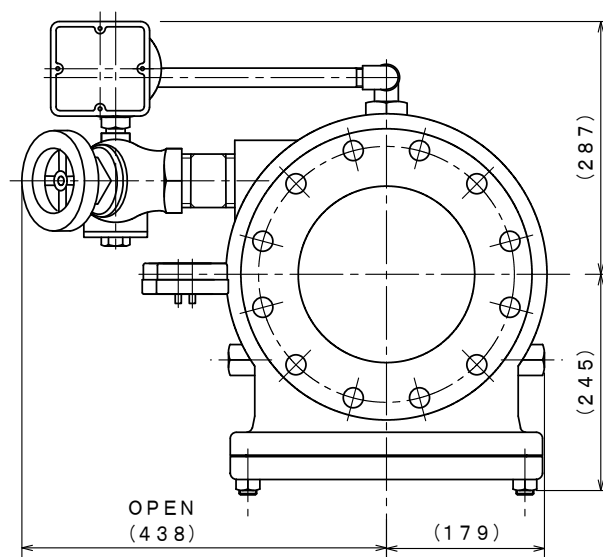


MV112

MAC200-RP型
GKM02494



仕 様

国検型式番号	流第52~1~2号
呼び圧力・呼び径	10K-200
使用圧力範囲	0.15~1.4MPa
作動流量	80L/min以上
不作動流量	15L/min以下
塗装色	赤
質量	142.5kg

10	ガスカート	ノンアスベスト	
9	オートドリップ	CAC406	親子弁に内蔵
8	圧力計		φ75, 2.5MPa
7	ゲージコック	C3771BD	10A
6	チャンバー	SPCE	MAR013型
5	オリフィス	C3604BD	
4	信号停止弁	C3771BE	15A
3	親子弁	CAC406	MVT13型
2	圧カスイッチ		MSP013A型
1	自動警報弁	FC200	
番号	名 称	材 質	記 事

MAC200-RP型			
湿式流水検知装置			
発 行	第2技術部消設管理課	縮尺	1/2
図番	MV8060		6
能美防災株式会社			