

MH910

MHZ802型
GKM02219

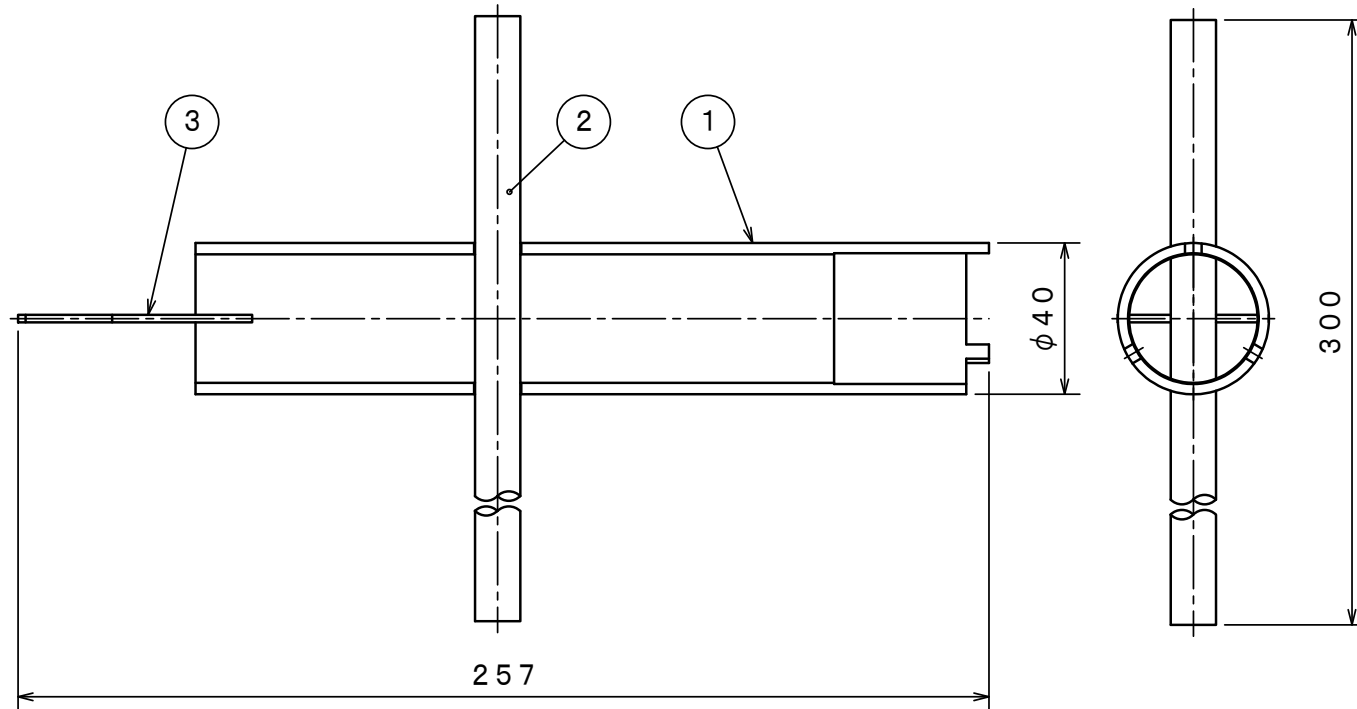
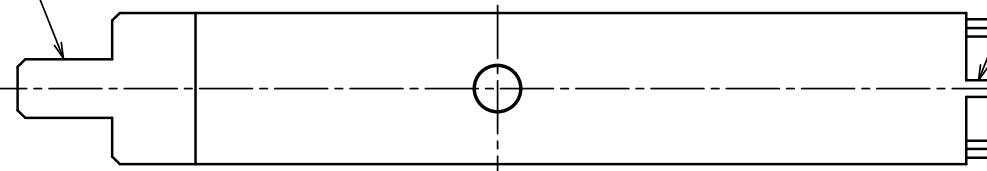
' 10.02.

仕 様

質量 : 約280g

MCJ020型停滞水防止継手装着部
(アジャスター切欠部に装着)

スプリンクラーヘッド装着部



適用ヘッド

MHSJ009-CP型、MHSJ009-P型

3	停滞水防止継手用アダプター	SPC	MCJ020型用
2	ハンドル	SUS304	
1	本体	A6063	
番号	名 称	材 質	記 事

MHZ802型ヘッド廻し

発行 第2技術部消設管理課 尺度 1/2

図番 MH6169 0

能美防災株式会社