

MH 910

MZHJ002-T型 ヘッド廻し
GKM02143

08.03.

仕 様

材 質：A2024

仕 上：無塗装

質 量：約240g

注：ラチェットハンドルは別手配です。

適用ヘッド

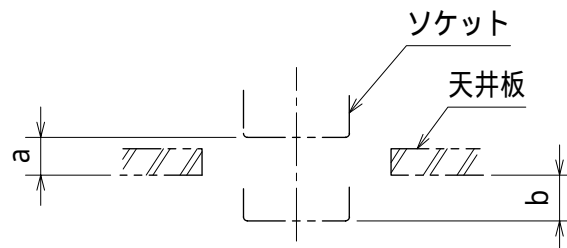
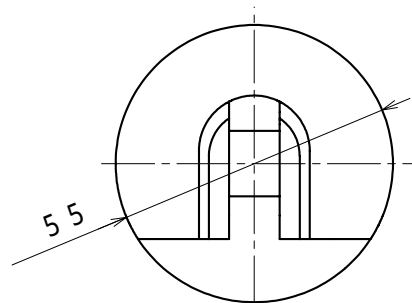
- MHA602型 MHA603型 MHA604型
- MHA202型 MHA203型 MHA204型
- MHSJ005-U型 MHSJ005-P型
- MHS630型
- MHTJ001-U型 MHTJ002-P型

MZHJ002-T型 ヘッド廻し
(先付け・後付け工法 兼用)

発行 第2技術部消設管理課 縮尺 \times

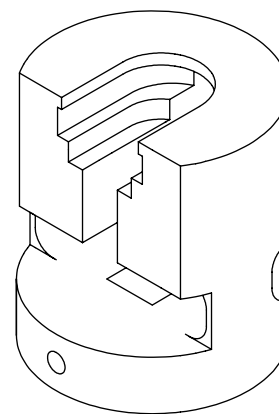
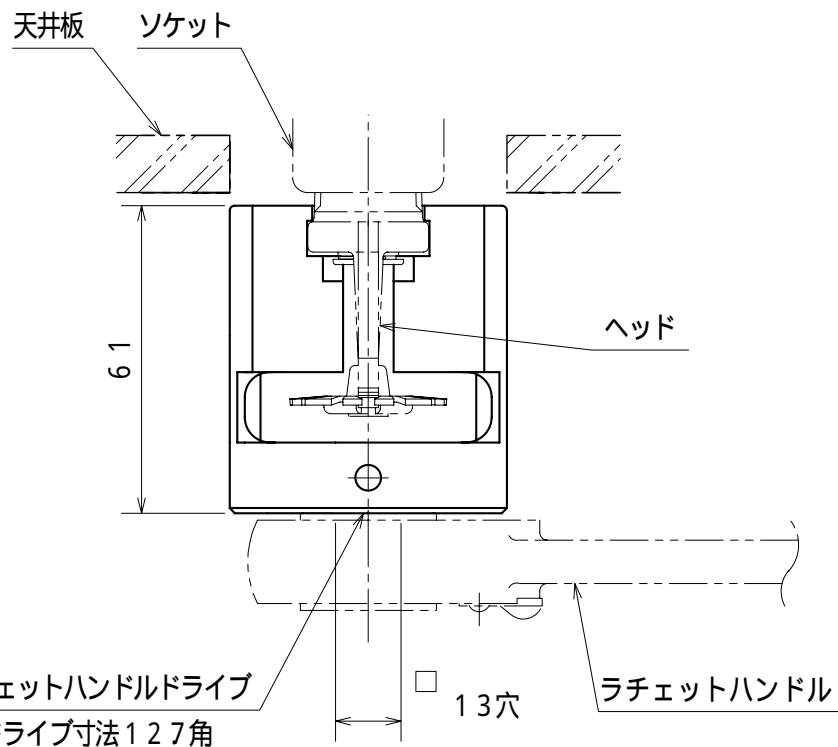
図番 MH6158 2

能美防災株式会社



使用可能寸法：a = 0 ~ 2、bは規制なし
(ヘッドねじ込み寸法：10mm時)

後付け工法時の使用可能寸法



アイソメ図