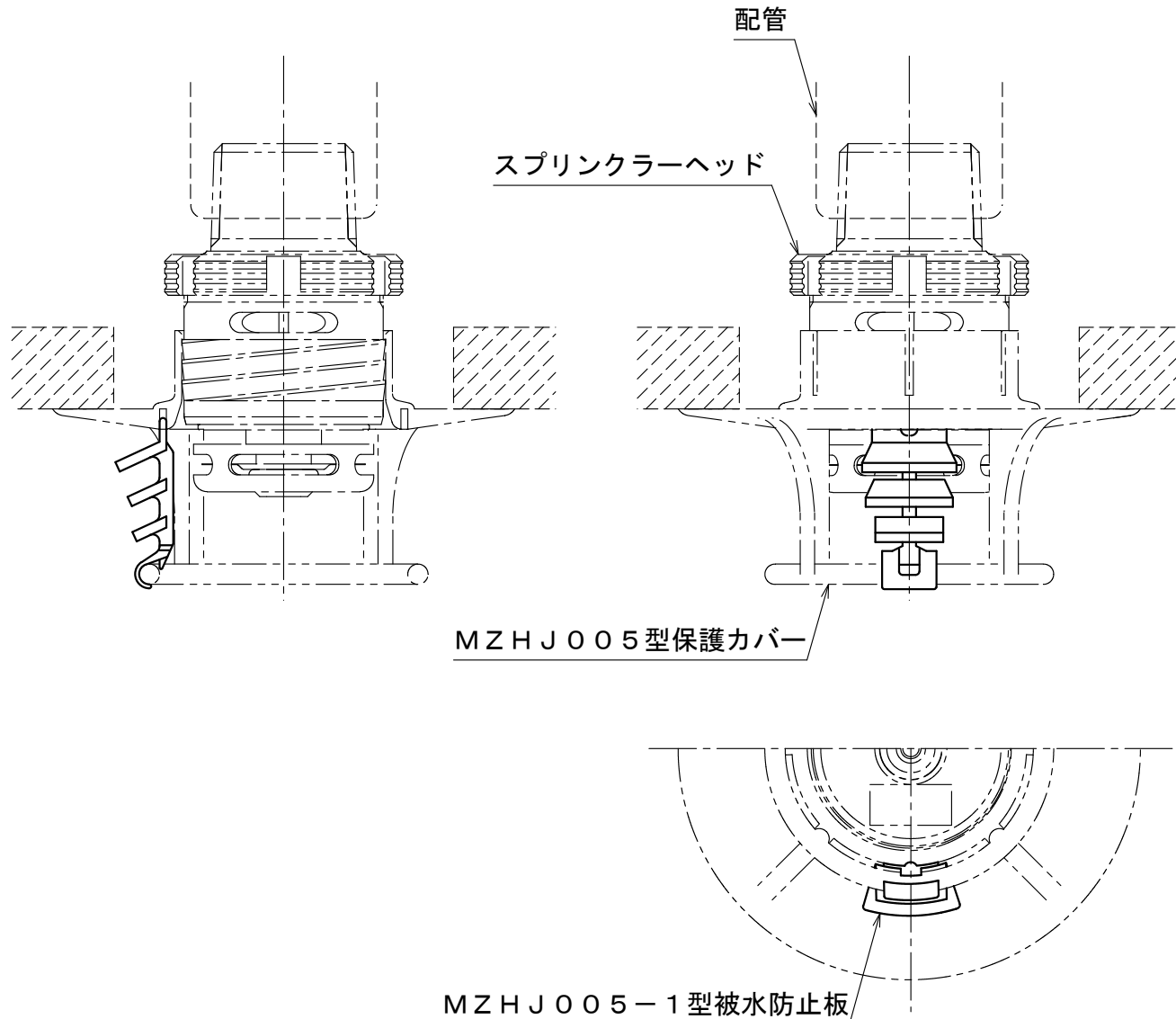


MH910

MZHJ005-1型  
GKM02977

' 17.8.



仕 様

材質	PBT系樹脂
色	白

- 注1. MZHJ005-1型被水防止板はMZHJ005型保護カバーのみ取り付け可能です。
- 注2. 保護カバーと被水防止板は、それぞれ別手配です。
- 注3. 被水防止対象が複数方向ある場合には、被水防止板を複数個手配し取り付けてください。

適用スプリンクラーヘッド

MHSJ014-P型、MHSJ016-P型

MZHJ005-1型 被水防止板

発行	第2技術部消設管理課	尺度	1/1
----	------------	----	-----

図番	MH6194
----	--------

2

能美防災株式会社