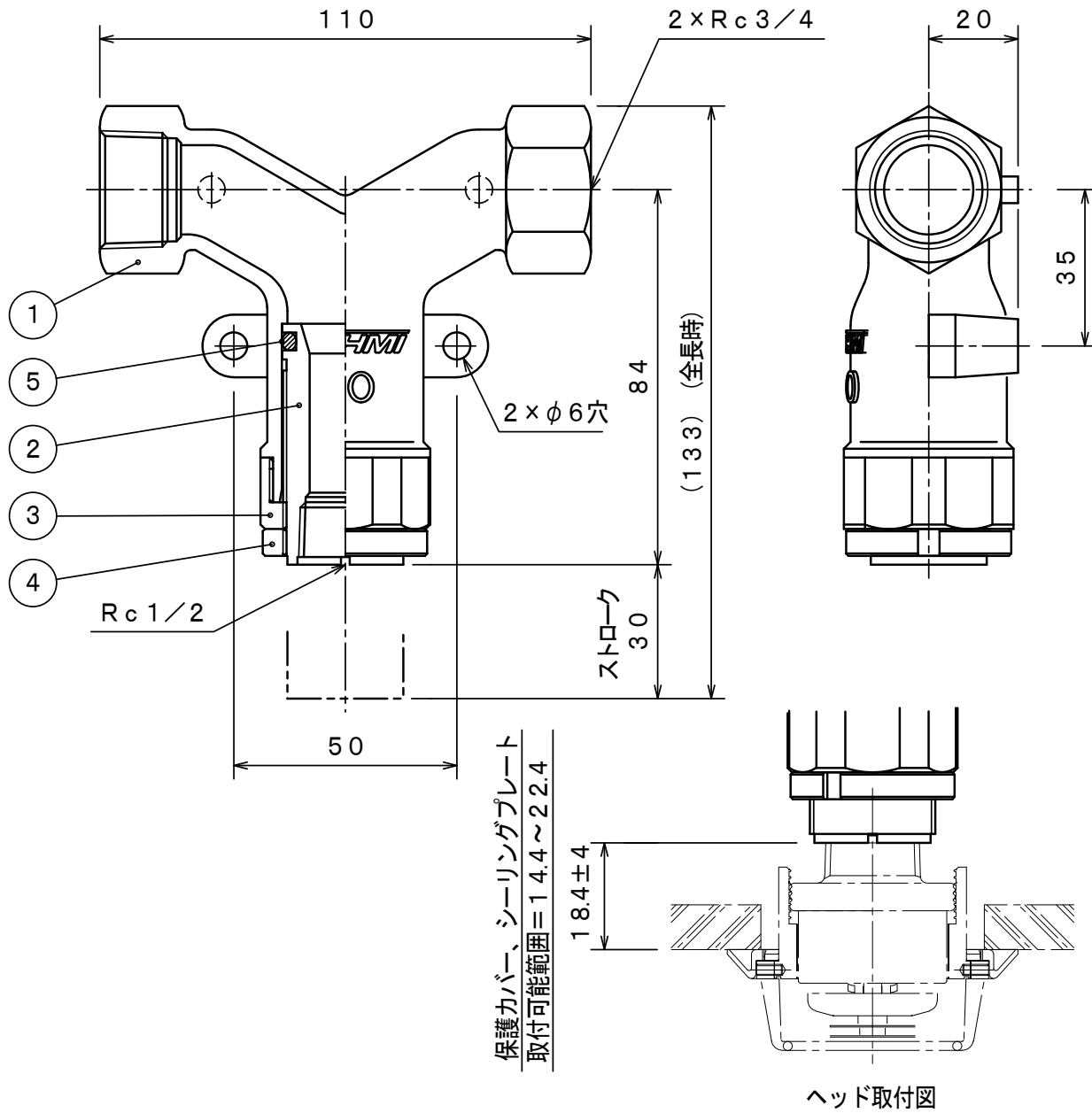


MZ200

MCJ020型
GKM02263

' 10.02.



仕 様

日水協認証登録番号	G-84
-----------	------

質 量	625g
-----	------

注) 本継手は日水協の浸出性能に適合していないため、トイレなどの飲用にしない給水栓に接続してください。

圧力損失値

流量 (L/min)	圧力損失水頭 (m)
30	0.10
45	0.18
60	0.24
90	1.02
120	2.70

番号	名 称	材 質	記 事
5	Oリング	NBR	P-22A
4	ロックナット	C3604	
3	アジャスターガイド	C3604	
2	アジャスター	CAC406	
1	本 体	CAC406	

MCJ020型

停滞水防止継手

発 行	第2技術部消設管理課	尺度	ル
-----	------------	----	---

図番

MZ6010

5

能美防災株式会社