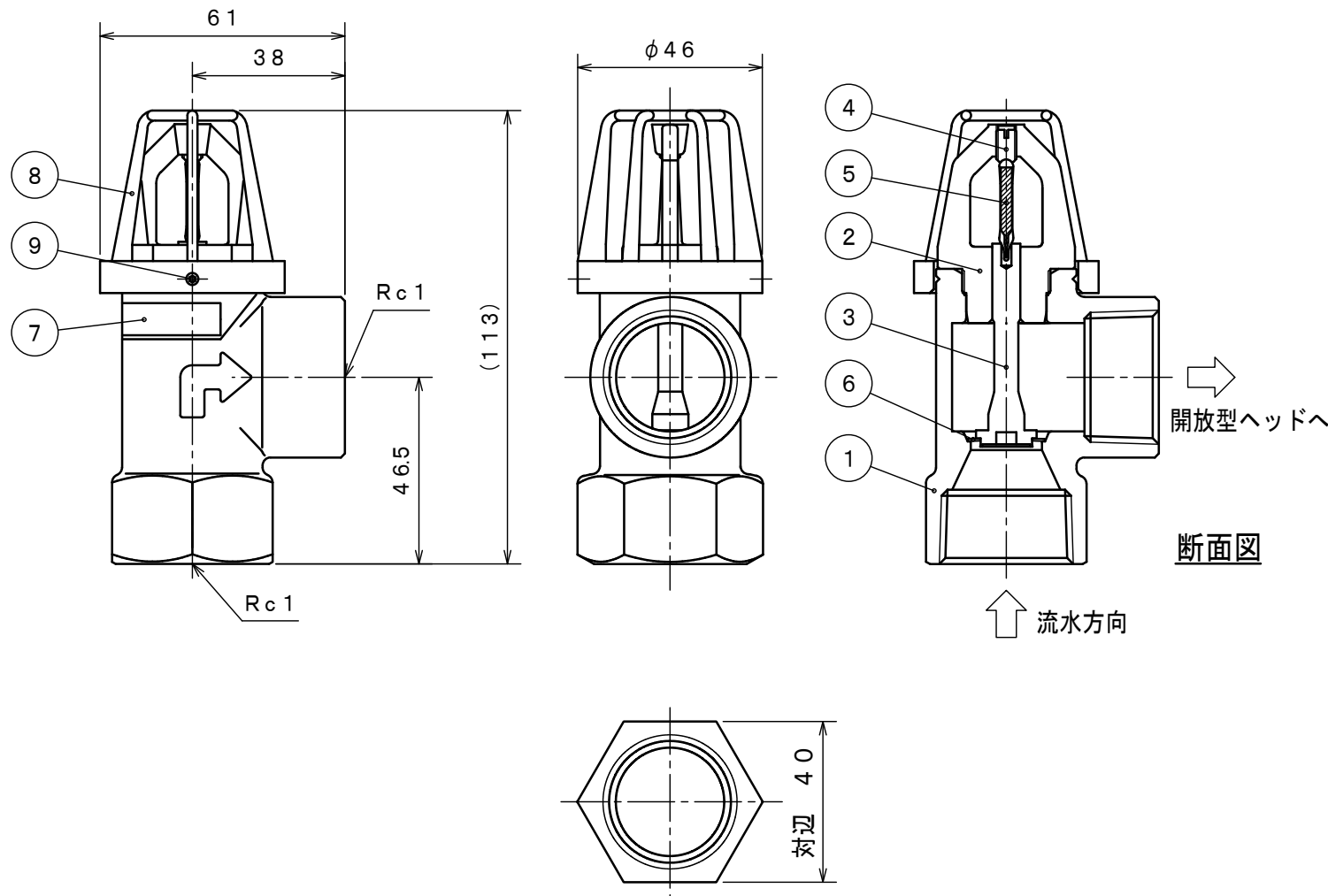


MZ200

MJS101A
GKM02729



仕様	
評価	日本消防検定協会 特定機器評価
使用圧力範囲	0.1~1.0MPa
感知範囲半径	R3.25m
取付高さ	適用する設備の設置基準に従う
取付区分	上向き/下向き
直管相当長さ	10.0m (25A)
質量	約550g

9	六角穴付止めネジ	SUS	
8	保護カバー	ZDC2	オレンジ塗装
7	ラベル	テトロン	
6	皿バネ	NiBe	テフロンコート
5	ガラスバルブ		
4	固定ネジ	C3604	
3	ピストン	C3604	
2	フレーム	CAC406	Ni-Crめっき
1	本体	C3771	Ni-Crめっき
番号	名称	材質	記事

使用機器	型式記号	標示温度	取付場所の最高周囲温度	標示温度区分による色別	ガラスバルブの色	特定機器評価型式番号
	MJS101A-66	66℃	39℃未満	無	赤	特評第126号
	MJS101A-88	88℃	39℃以上 64℃未満	白	緑	特評第229号

MJS101A型			
感熱開放継手			
発行	第2技術部 設備管理課	縮尺	1/2
図番	MZ6063		2
能美防災株式会社			