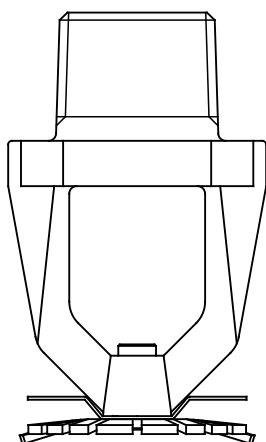
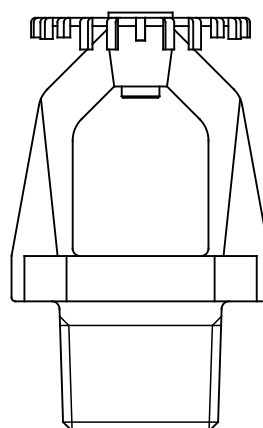


MHS 125 / 225 型  
開放型スプリンクラーヘッド  
(有効散水半径 2.6 m)  
ガイドブック



MHS 125 型



MHS 225 型

**NOHMI**

- ・ ガイドブックをよくお読みのうえ、安全にお使いください
- ・ いつでも使用できるように大切に保管してください



# 目 次

○安全上の注意（ご使用前の前に読んで頂きたいこと）	2
1. 概要	4
2. 構造および作動説明	
(1) 構造	4
(2) 作動説明	4
3. 工事	
(1) ヘッドの取り付け	5
(2) シーリングプレートの取り付け	6
(3) 保護カバーの取り付け	7
4. 保守点検	8
5. 耐用年数	8
6. 事故・トラブルとその処置	8
7. 仕様	9
8. 特性	9




○支社・営業所連絡先一覧




## 安全上の注意


- ・ご使用前にこの「安全上の注意」をよくお読みのうえ、正しくお使いください。
- ・ここに示した注意事項は設備を安全にお使いいただき、あなたや他の人々への危害や損害を未然に防止するためのものです。
- ・危害や損害の大きさと切迫の程度を明示するために、誤った取り扱いをすると生じることが想定される内容を、「警告」、「注意」の2つに区分しています。




 警告	取り扱いを誤った場合、使用者が重傷や障害を負うか、または、防災機能の一部に重大な悪影響を及ぼすことが想定される場合。
 注意	取り扱いを誤った場合、使用者が障害を負うか、または、防災機能に悪影響を及ぼす可能性がある場合、および、防災機能を長期にわたって有効に活用する上でぜひ守ってほしい事項。

- ・お守りいただく内容を次の警告表示で表示しています。

	危険・警告・注意を促す内容があることを告げるものです。
	禁止の行為を告げるものです。
	行為を強制したり指示したりする内容を告げるものです。

 <b>警告</b>	
一般的な注意事項	
	<b>汚れや異物が付着したヘッドは交換する</b> 錆や塗料、油煙などが付着した場合、散水不良などの原因となります。
	<b>環境が悪い場所には保管や設置をしない</b> 腐食性ガスや湿気が多く存在する場所に設置した場合、劣化が早まる場合があります。  <b>過度な外力を加えない</b> 落下や天井ボードへの接触など、ヘッドに変形が見られる場合、散水不良の原因となります。  <b>塗装をしない</b> 散水不良の原因となります。

工事に関する注意事項	
	<p><b>消火用水は上水道水を使用する</b> 地下水や中水など腐食性のある水を使用した場合、ヘッドの劣化が早まる場合があります。</p>
	<p><b>配管内部や貯水槽に異物が入らないようにする</b> 異物が混入していた場合、規定の流水が得られず消火性能に著しい影響を与える場合があります。</p>
	<p><b>取り付け、取り外しの際は専用のレンチを使用する</b> 専用のレンチ以外を使用すると、ヘッドに無理な力が加わりヘッドが変形する場合があります。なお、取り付け時の締め付け力は 30N・m 以下としてください。(レンチを手に持ち、約 200N 以下の力でねじ込む。)</p>
	<p><b>取付ねじ部にはシールテープを使用する</b> ヘルメシールなどペースト状のシール材がヘッド内に垂れ落ちた場合、散水不良の原因となります。</p>

 <b>注意</b>	
一般的な注意事項	
	<p><b>工事および点検は有資格者が実施する</b></p>
	<p><b>石鹼・洗剤・アンモニア・洗剤液、または化学薬品を使用して掃除しない 雑巾で拭いたりしない</b> ヘッドの劣化が早まる場合があります。</p>
工事に関する注意事項	
	<p><b>落下したり衝撃を与えたヘッドは使用しない</b> ヘッドが変形し、散水不良の原因となります。</p>

## 1. 概要

MHS125/225型開放型スプリンクラーヘッドは、閉鎖型スプリンクラー設備および2次圧制御式速動型スプリンクラーシステムで感熱開放継手（特定機器評価：特評第126号）を使用する場合にその2次側に設置する、開放型スプリンクラーヘッドです。

本スプリンクラーヘッドは、開放型スプリンクラー設備などには使用できません。

## 2. 構造および作動説明

### (1) 構造

本体とデフレクター等で構成されています。

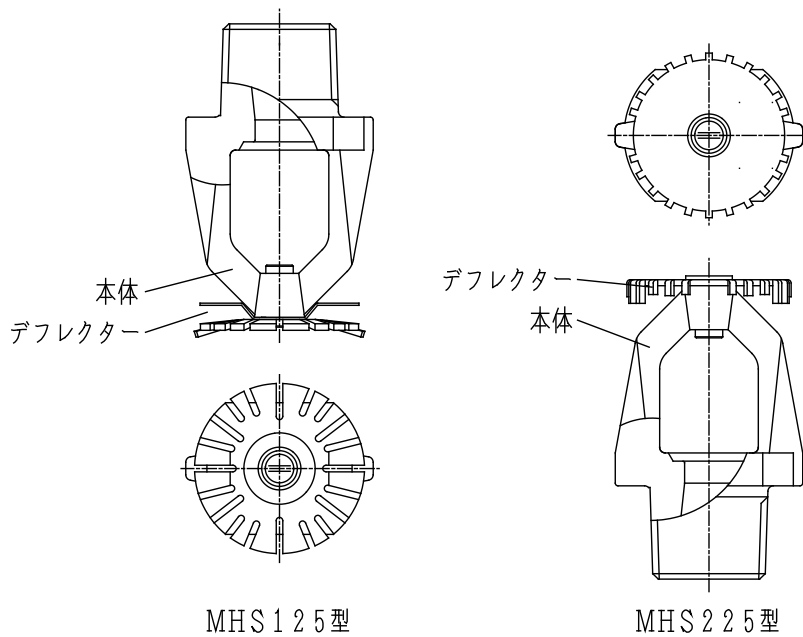


図1. 外観図

### (2) 作動説明

感知継手の作動によりヘッドに送水された圧力水はノズルより放水され、デフレクターにより均一に散水されます。

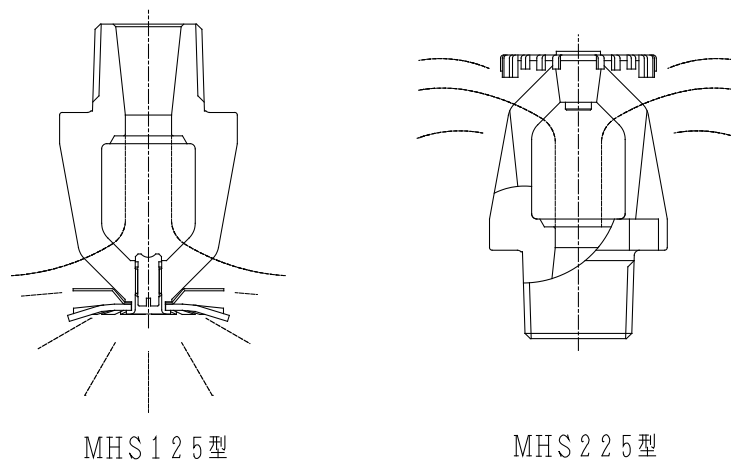


図2. 作動状態図

### 3. 工事

#### (1) ヘッドの取り付け

スプリンクラーヘッドの取り付けねじ部にシールテープを巻き、ソケットに手で軽くねじ込んでください。(ペースト状のシール材は使用しないで下さい。)

その後、専用の MZHJ002-T 型ヘッド廻しをスプリンクラーヘッド本体フランジ部にかけて、ヘッド廻しに手を添えながら、最大ねじ込みトルク  $30\text{N}\cdot\text{m}$  以下で軸がずれないようにねじ込んでください。(柄の長さが 20cm のラチェットを使用した時のねじ込み力で約 150N に相当します。)

なお、インパクトドライバーなどの電動工具は使用しないでください。スプリンクラーヘッド破損の原因となります。

MZHJ002-T 型ヘッド廻しは、先付け工法と後付け工法の両方で使用可能です。

後付け工法時、天井板がある場合の施工寸法は、シーリングプレートまたは保護カバーの取付可能寸法に併せてください。(後述②, ③参照)

(図は MHS125 型の場合を示します)

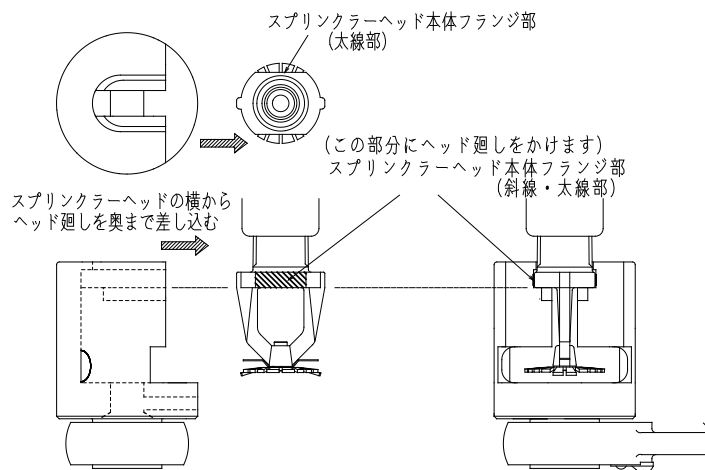


図 3. ヘッドの取付方法

#### ※ヘッド廻しの交換時期について

繰り返し使用することで、ヘッド廻しは摩耗変形します。ヘッド廻しにスプリンクラーヘッドの本体フレーム部が接触するようになったらヘッド廻しの交換時期となりますので、新しいヘッド廻しを使用してください。摩耗変形したヘッド廻しをそのまま使い続けると、スプリンクラーヘッド破損の原因になります。

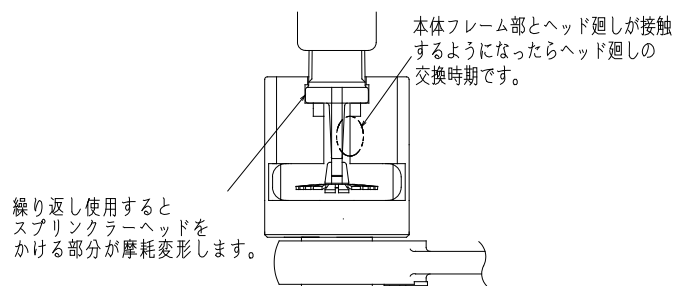


図 4. ヘッド廻しの交換時期

(2) シーリングプレートの取り付け (プレート : MHZ109 型 適用ヘッド : MHS125 型)

シーリングプレートの取り付けは、次の手順によってください。

①アダプターの取り付け

アダプターをスプリンクラーヘッド本体フランジ部に挟み込みます。

なお、天井板とソケットの関係は下図のとおりとしてください。

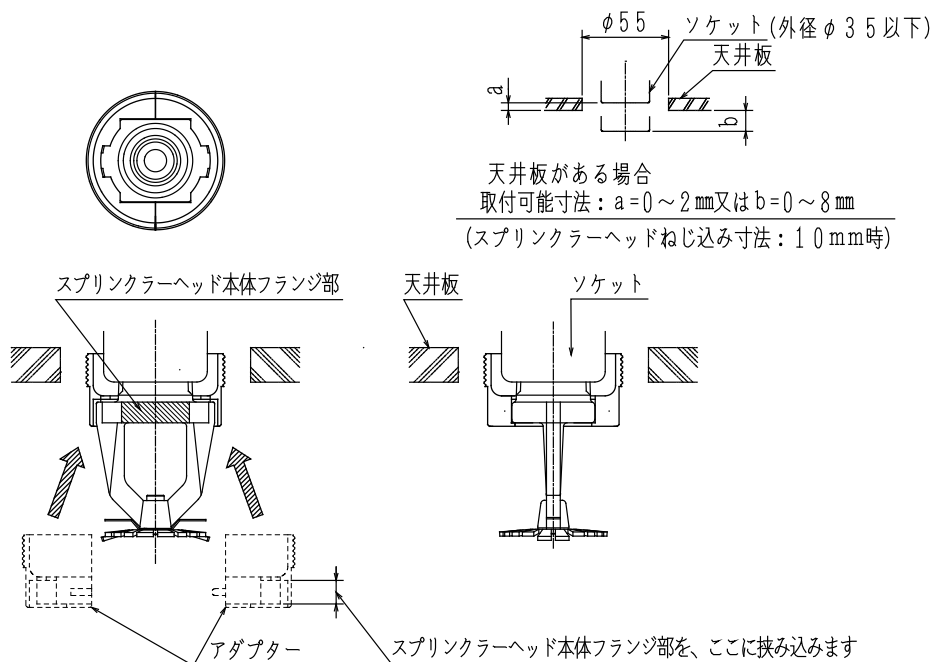


図 5. アダプターの取り付け

※天井板の穴寸法は、 $\phi 55\text{mm}$  としてください。穴径が小さい場合、アダプターが取り付けられなくなるおそれがあります。また、穴径が大きすぎる場合、穴が隠せなくなります。

※ソケット部の外形寸法は、 $\phi 35\text{mm}$  以下のものを使用してください。 $\phi 35\text{mm}$  を超える場合、ソケットがアダプターと干渉して、シーリングプレートを取り付けることができません。

②本体の装着

プレート本体をアダプターの下側から押し込みます。

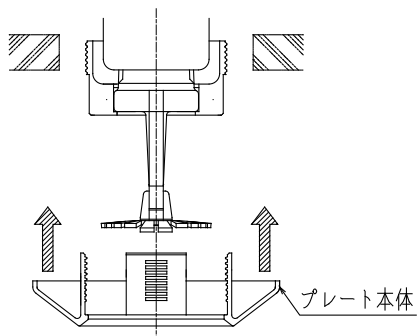


図 6. 本体の装着

③取付位置の調整

プレート本体と天井の間に隙間がなくなるまでねじ込みます。

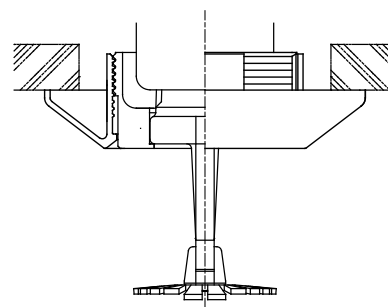


図 7. 取付位置の調整

(3) 保護カバーの取り付け（保護カバー：MZHJ003-P型 適用ヘッド：MHS125/225型）

保護カバーの取り付けは、次の手順によってください。

（図は MHS125 型の場合を示します）

①アダプターの取り付け

アダプターはシーリングプレートと共通です。「(2) ①アダプターの取り付け」を参照してください。

②本体の装着

保護カバー本体をアダプターの下側から押し込みます。

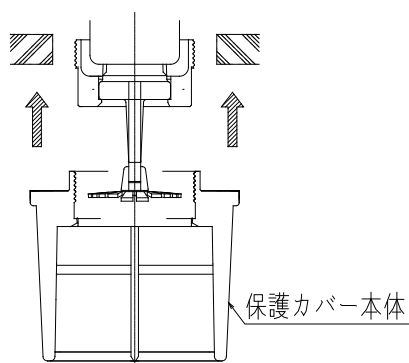


図 8. 本体の装着

③取付位置の調整

保護カバー本体と天井の間に隙間がなくなるまでねじ込みます。

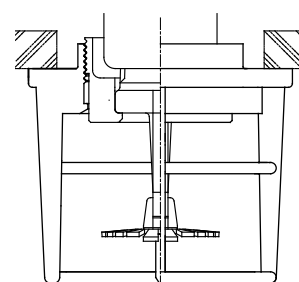


図 9. 取付位置の調整



#### 4. 保守点検

機能保持のため、関連法規に従い保守点検（機器点検、総合点検）を定期的を実施してください。  
保守点検時に不具合が発見された場合は、その都度適切な処置（機器交換、清掃など）を行ってください。

#### 5. 耐用年数

本機器の耐用年数は、設置後約 20 年です。定期交換部品はありません。  
なお、耐用年数は設置環境、使用状況などの影響を受けるため、あくまで目安であり、その期間を保証するものではありません。また、風雨、塩分、腐食性ガス等の影響を受ける場所、その他の環境の厳しい場所では、大幅に耐用年数が短くなることがあります。保守点検時に不具合が発見された場合は、その都度適切な処置（機器交換、清掃など）を行ってください。

#### 6. 事故・トラブルとその処置

機器の異常を発見した場合には次表を参考に処置してください。  
なお、表中の考えられる原因は代表例であり考えられるすべての原因を示すものではありません。

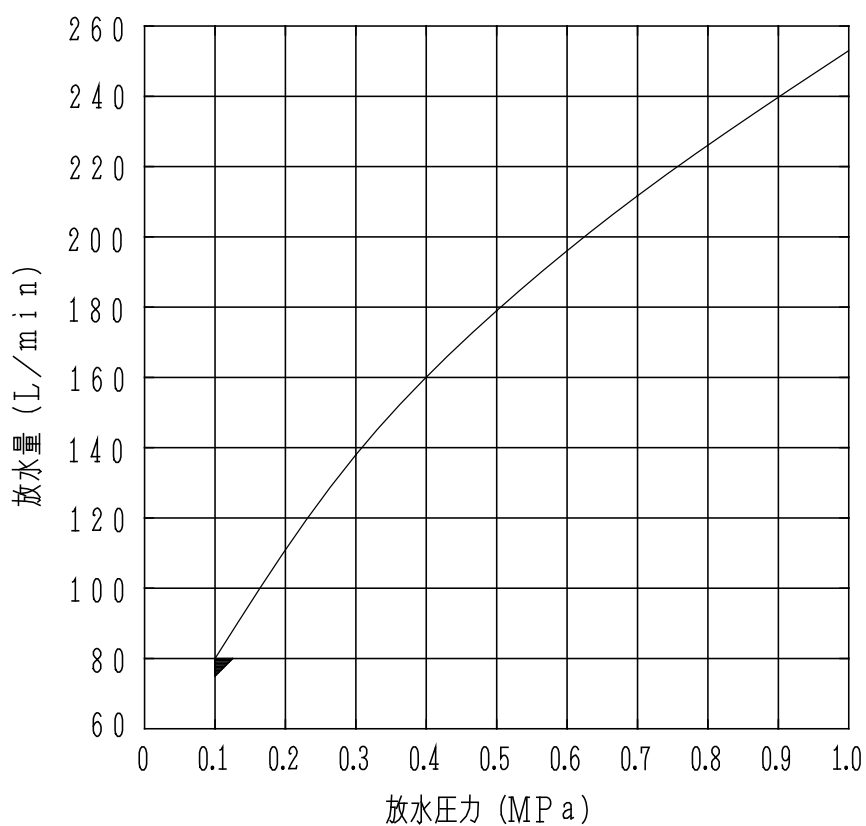
現象	考えられる原因	処置・対策
ヘッドに異物が付着している	浮遊するゴミなどが付着している	ごみを除去してください。 なお、腐食生成物や塗料などの異物が付着している場合は、ヘッドを新品に交換してください。

## 7. 仕様

型 式 名 称	MHS125	MHS225	
標 準 圧 力	0.1MPa		
標 準 流 量	80L/min		
有 効 散 水 半 径	2.6m		
取 付 区 分	下向き	上向き	
取 付 ね じ	R1/2		
表 面 処 理	ニッケル・クロムめっき (本体およびデフレクター)		
質 量	約80g		
関 連 部 品	シーリングプレート	MHZ109型 シーリングプレート	—
	保護カバー	MZHJ003-P型 保護カバー	
	ヘッド廻し	MZHJ002-T型 ヘッド廻し	

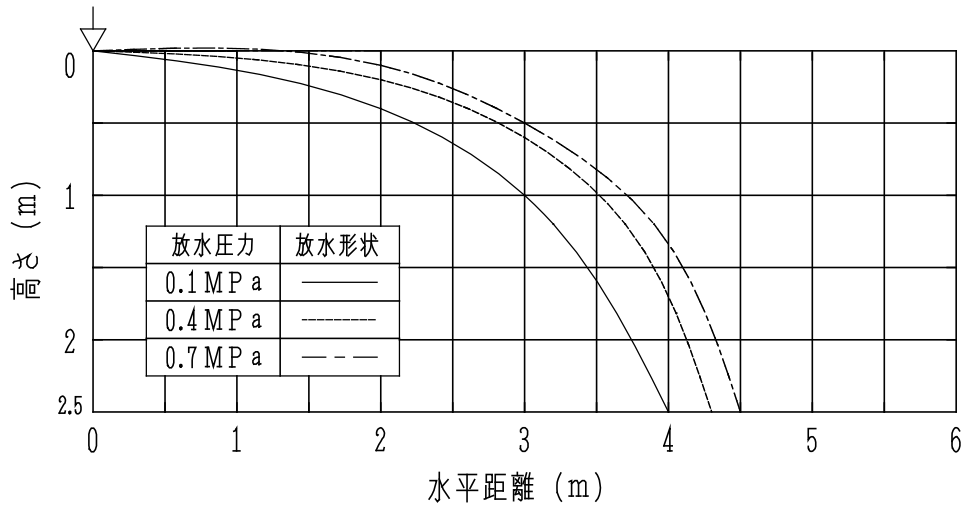
## 8. 特性

(1) 放水圧力-放水量特性

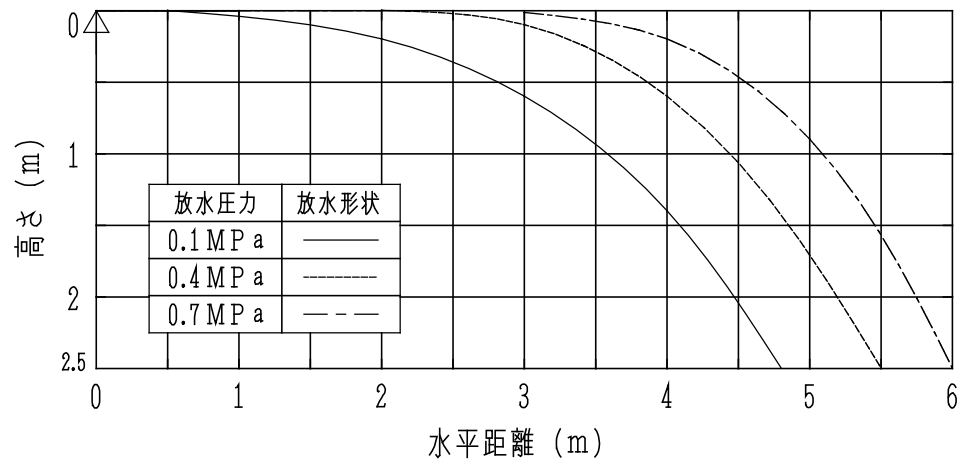


(2) 散水形状

①MHS125 型



②MHS225 型



# 支社・営業所連絡先一覧

## 能美防災株式会社

本社 〒102-8277 東京都千代田区九段南4丁目7番3号

TEL:(03)3265-0211

エンジニアリング本部	〒163-0455	東京都新宿区西新宿2丁目1番1号(新宿三井ビルディング55階)	(03)3343-1815
北海道支社	〒001-0013	札幌市北区北13条西1丁目2番21号	(011)746-6911
東北支社	〒980-0014	仙台市青葉区本町1丁目2番20号(KDX仙台ビル8階)	(022)221-2695
新潟支社	〒950-0088	新潟市中央区万代3丁目6番8号	(025)243-8121
丸の内支社	〒100-0006	東京都千代田区有楽町1丁目7番1号(有楽町電気ビル南館13階)	(03)3213-1781
茨城支社	〒310-0803	水戸市城南3丁目16番27号	(029)225-2600
千葉支社	〒260-0821	千葉市中央区若草1丁目2番12号	(043)266-0303
北関東支社	〒331-0802	さいたま市北区本郷町272	(048)669-2255
西関東支社	〒192-0082	八王子市東町2丁目12番(京王八王子東町ビル3階)	(042)643-1520
横浜支社	〒220-6209	横浜市西区みなとみらい2丁目3番5号(クィーンスタワーC9階)	(045)682-4700
長野支社	〒380-0935	長野市中御所4丁目8番22号(裾花ハイツ1階)	(026)227-5521
静岡支社	〒420-0804	静岡市葵区竜南3丁目12番24号	(054)247-3211
中部支社	〒462-0807	名古屋市中北区御成通3丁目1番地	(052)915-2411
金沢支社	〒920-0806	金沢市神宮寺2丁目10番5号	(076)252-6211
関西支社	〒564-0052	吹田市市広芝町7番13号	(06)6330-8661
京都支社	〒601-8468	京都市南区唐橋西平垣町7番地2	(075)694-1192
中国支社	〒732-0044	広島市東区矢賀新町4丁目5番26号	(082)510-1125
岡山支社	〒700-0973	岡山市北区下中野328番113号	(086)244-4222
九州支社	〒810-0022	福岡市中央区薬院2丁目5番7号	(092)712-1560
旭川営業所	〒078-8211	旭川市1条通23丁目111番25号(館脇ビル2E号室)	(0166)35-7824
青森営業所	〒030-0113	青森市第二問屋町1丁目7番2号	(017)729-0532
盛岡営業所	〒020-0133	盛岡市青山2丁目20番5号	(019)645-0552
秋田営業所	〒011-0901	秋田市寺内字イサノ98番1号	(018)862-5086
郡山営業所	〒963-8843	郡山市字川向128番地	(024)947-1194
福島営業所	〒960-8071	福島市東中央3丁目45番1号	(024)528-4195
羽田営業所	〒144-0041	東京都大田区羽田空港3丁目3番2号 私書箱3号(第1旅客ターミナルビル1階)	(03)5757-9393
渋谷営業所	〒150-0036	東京都渋谷区南平台町2番17号(日交渋谷南平台ビル6階)	(03)3461-1051
杉並営業所	〒168-0074	東京都杉並区上高井戸1丁目13番1号(ルート上高井戸ビル3階)	(03)3306-0451
城東営業所	〒130-0012	東京都墨田区太平2丁目8番11号 斉征錦糸町ビル8階	(03)3626-2461
五反田営業所	〒141-0031	東京都品川区西五反田1丁目29番1号(コイズミビル3F)	(03)3779-9737
土浦営業所	〒300-0813	土浦市富士崎1丁目7番21号(和光ビル)	(029)822-3851
宇都宮営業所	〒321-0945	宇都宮市宿郷2丁目7番16号(メゾン千秀1階)	(028)637-4317
群馬営業所	〒370-0046	高崎市江木町1716番地	(027)328-1567
埼玉西営業所	〒350-1123	川越市脇田本町22番16号(セレモニー川越ビル2階)	(049)247-4640
川崎営業所	〒210-0006	川崎市川崎区砂子1丁目10番2号(ソシオ砂子ビル2階 205号)	(044)233-5773
沼津営業所	〒410-0003	沼津市新沢田町9番13号	(055)923-9669
浜松営業所	〒430-0901	浜松市中区曳馬6丁目23番16号(モリショウ第1ビル301号)	(053)473-3422
三重営業所	〒514-0007	津市大谷町181番地(津駅西ビル)	(059)226-9860
富山営業所	〒930-0845	富山市綾田町1丁目7番76号	(076)444-1450
福井営業所	〒910-0021	福井市乾徳3丁目8番25号	(0776)21-0056
神戸営業所	〒650-0031	神戸市中央区東町122番地2(港都ビル2階)	(078)334-3581
四国営業所	〒761-8075	高松市多肥下町1516番地1	(087)868-6811
北九州営業所	〒803-0836	北九州市小倉北区中井2丁目2番4号	(093)583-3344
長崎営業所	〒852-8114	長崎市橋口町12番12号(プロミネンス安武1階)	(095)845-0135
大分営業所	〒870-0822	大分市大道町1丁目6番5号	(097)543-2778
熊本営業所	〒862-0910	熊本市東区健軍本町4-10	(096)360-1051
宮崎営業所	〒880-0841	宮崎市吉村町北原甲1439番6	(0985)28-8792
鹿児島営業所	〒890-0046	鹿児島市西田2丁目7番6号(スカイビル)	(099)253-8196
沖縄営業所	〒900-0003	那覇市安謝1丁目23番8号(株オカノ内)	(098)862-4297

2016.06.08現在