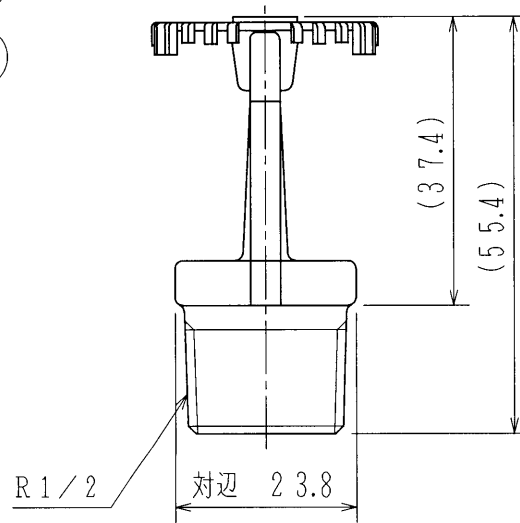
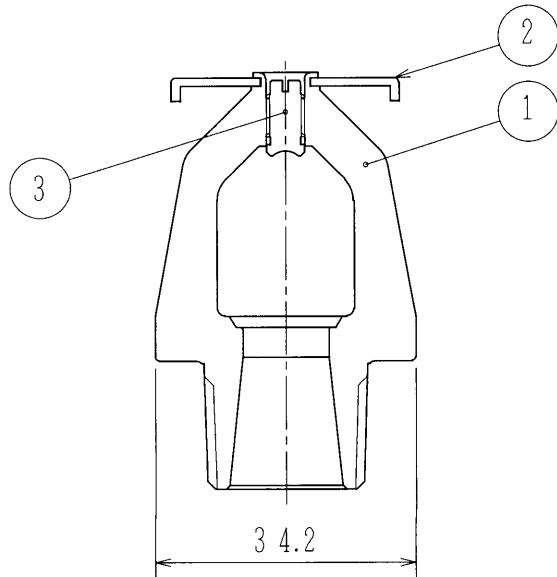
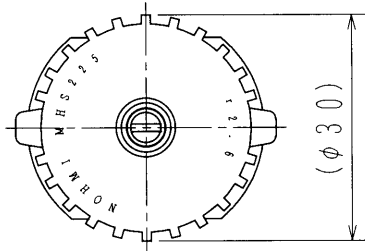


MH122

MHS225
GKM01469

' 00. 5.



仕 様

標準圧力	0.1MPa
標準流量	80L/min
有効散水半径	2.6m
取付区分	上向き
適用設備	・閉鎖型スプリンクラー設備 (令第12条) ・2次圧制御式速動型 スプリンクラーシステム (性能鑑定)
質 量	約80g

3	固定ビス	C3604	
2	デフレクター	C2680	Ni-Crめっき
1	本体	CAC406	Ni-Crめっき
番号	名 称	材 質	記 事

MHS225型 開放型スプリンクラーヘッド

(上向き)

発 行 | 技術部管理課 | 縮尺 | 1/1

図番 | MH6123 | 0

能美防災株式会社