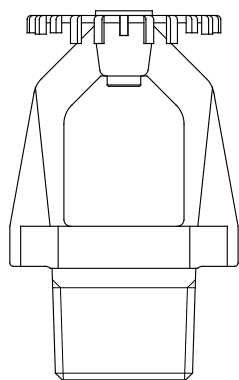
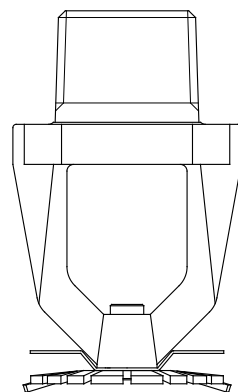


**MHTJ001-U型**  
**MHTJ002-P型**  
**開放型スプリンクラーヘッド**  
(有効散水半径2.3m)  
**ガイドブック**



MHTJ001-U型

上向き



MHTJ002-P型

下向き

**NOHMI**



- ・ガイドブックをよくお読みのうえ、安全にお使いください
- ・いつでも使用できるように大切に保管してください

# 目 次




|                           |   |
|---------------------------|---|
| ○安全上の注意（ご使用前の前に読んで頂きたいこと） | 2 |
| 1. 概要                     | 4 |
| 2. 構造および作動説明              |   |
| (1) 構造                    | 4 |
| (2) 作動説明                  | 4 |
| 3. 工事                     |   |
| (1) ヘッドの取り付け              | 5 |
| (2) シーリングプレートの取り付け        | 6 |
| (3) 保護カバーの取り付け            | 7 |
| 4. 保守点検                   | 8 |
| 5. 耐用年数                   | 8 |
| 6. 事故・トラブルとその処置           | 8 |
| 7. 仕様                     | 9 |
| 8. 特性                     | 9 |
| ○支社・営業所連絡先一覧              |   |




## 安全上の注意


- ・ご使用前にこの「安全上の注意」をよくお読みのうえ、正しくお使いください。
- ・ここに示した注意事項は設備を安全にお使いいただき、あなたや他の人々への危害や損害を未然に防止するためのものです。
- ・危害や損害の大きさと切迫の程度を明示するために、誤った取り扱いをすると生じることが想定される内容を、「警告」、「注意」の2つに区分しています。




|   |   |
|---|---|
|  <b>警告</b> | 取り扱いを誤った場合、使用者が重傷や障害を負うか、または、防災機能の一部に重大な悪影響を及ぼすことが想定される場合。                          |
|  <b>注意</b> | 取り扱いを誤った場合、使用者が障害を負うか、または、防災機能に悪影響を及ぼす可能性がある場合、および、防災機能を長期にわたって有効に活用する上でぜひ守ってほしい事項。 |

- ・お守りいただく内容を次の警告表示で表示しています。

|   |                             |
|---|-----------------------------|
|    | 危険・警告・注意を促す内容があることを告げるものです。 |
|    | 禁止の行為を告げるものです。              |
|  | 行為を強制したり指示したりする内容を告げるものです。  |

|   |  |
|---|--|
|  <b>警告</b> |  |
| 一般的な注意事項  |  |
|            | <p><b>汚れや異物が付着したヘッドは交換する</b><br/>                     錆や塗料、油煙などが付着した場合、散水不良などの原因となります。</p>   |
|            | <p><b>環境が悪い場所には保管や設置をしない</b><br/>                     腐食性ガスや湿気が多く存在する場所に設置した場合、劣化が早まる場合があります。</p> <p><b>過度な外力を加えない</b><br/>                     落下や天井ボードへの接触など、ヘッドに変形が見られる場合、散水不良の原因となります。</p> <p><b>塗装をしない</b><br/>                     散水不良の原因となります。</p> |

| 工事に関する注意事項  |   |
|---|---|
|  | <p><b>消火用水は上水道水を使用する</b><br/>地下水や中水など腐食性のある水を使用した場合、ヘッドの劣化が早まる場合があります。</p>  |
|   | <p><b>配管内部や貯水槽に異物が入らないようにする</b><br/>異物が混入していた場合、規定の流水が得られず消火性能に著しい影響を与えることがあります。</p>  |
|   | <p><b>取り付け、取り外しの際は専用のレンチを使用する</b><br/>専用のレンチ以外を使用すると、ヘッドに無理な力が加わりヘッドが変形することがあります。なお、取り付け時の締め付け力は 30N・m 以下としてください。(レンチを手に持ち、約 200N 以下の力でねじ込む。)</p> |
|   | <p><b>取付ねじ部にはシールテープを使用する</b><br/>ヘルメシールなどペースト状のシール材がヘッド内に垂れ落ちた場合、散水不良の原因となります。</p>  |

|  <b>注意</b> |   |
|---|---|
| 一般的な注意事項  |   |
|          | <p><b>工事および点検は有資格者が実施する</b></p>   |
|   | <p><b>石鹼・洗剤・アンモニア・洗剤液、または化学薬品を使用して掃除しない<br/>雑巾で拭いたりしない</b><br/>ヘッドの劣化が早まる場合があります。</p> |
| 工事に関する注意事項  |   |
|          | <p><b>落下したり衝撃を与えたヘッドは使用しない</b><br/>ヘッドが変形し、散水不良の原因となります。</p>                          |

## 1. 概要

MHTJ001-U/MHTJ002-P 型開放型スプリンクラーヘッドは、舞台部に設ける開放型スプリンクラー設備のほか、2次圧制御式速動型スプリンクラーシステムで感熱開放継手（特定機器評価：特評第126号）を使用する場合にその2次側に設置する、開放型スプリンクラーヘッドです。

## 2. 構造および作動説明

### (1) 構造

本体とデフレクター等で構成されています。

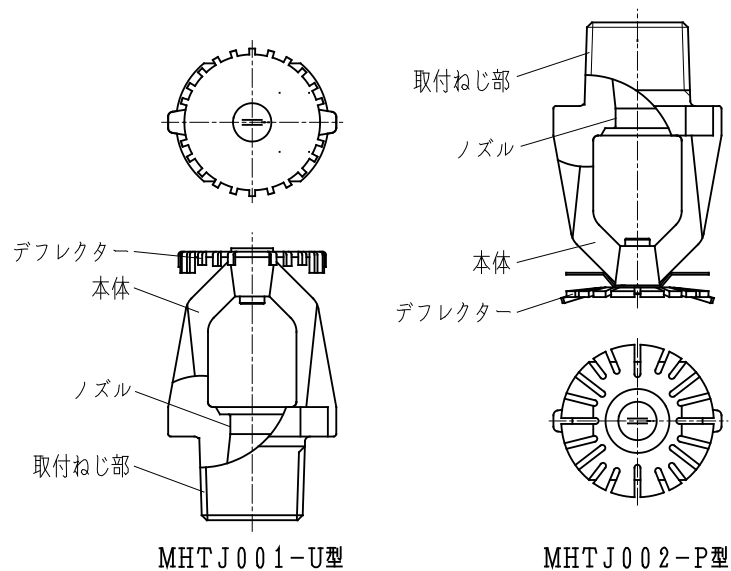


図1. 外観図

### (2) 作動説明

スプリンクラーヘッドに送水された圧力水はノズルより放水され、デフレクターにより均一に散水されます。

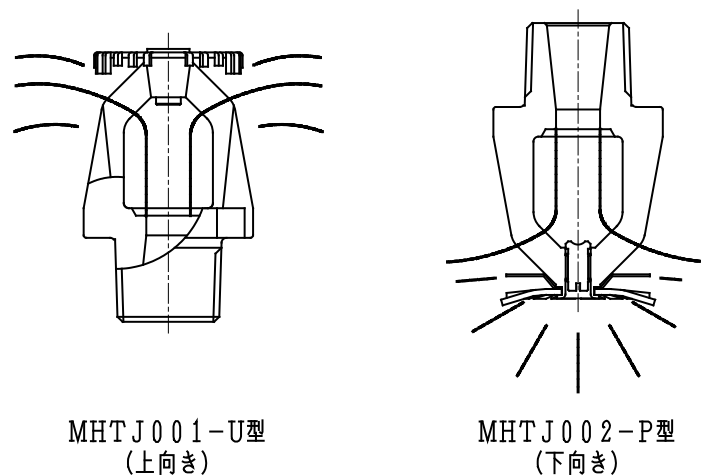


図2. 作動状態図

### 3. 工事

#### (1) ヘッドの取り付け

スプリンクラーヘッドの取り付けねじ部にシールテープを巻き、ソケットに手で軽くねじ込んでください。(ペースト状のシール材は使用しないで下さい。)

その後、専用の MZHJ002-T 型ヘッド廻しをスプリンクラーヘッド本体フランジ部にかけて、ヘッド廻しに手を添えながら、最大ねじ込みトルク  $30\text{N}\cdot\text{m}$  以下で軸がずれないようにねじ込んでください。(柄の長さが  $20\text{cm}$  のラチェットを使用した時のねじ込み力で約  $150\text{N}$  に相当します。)

なお、インパクトドライバーなどの電動工具は使用しないでください。スプリンクラーヘッド破損の原因となります。

MZHJ002-T 型ヘッド廻しは、先付け工法と後付け工法の両方で使用可能です。

後付け工法時、天井板がある場合の施工寸法は、シーリングプレートまたは保護カバーの取付可能寸法に併せてください。(後述②, ③参照)

(図は MHTJ002-P 型の場合を示します)

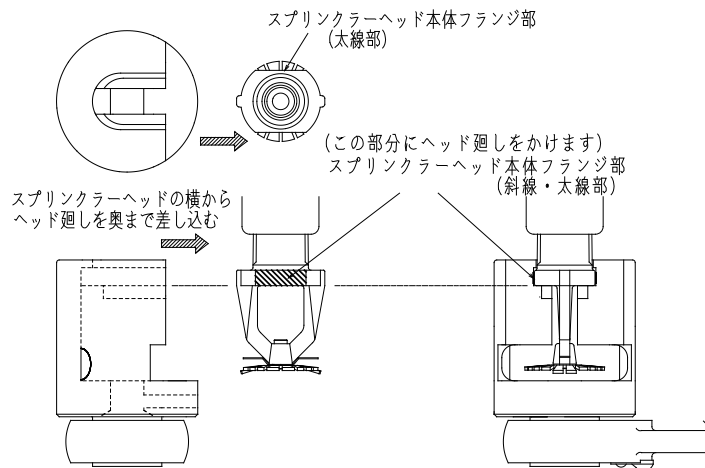


図 3. ヘッドの取付方法

#### ※ヘッド廻しの交換時期について

繰り返し使用することで、ヘッド廻しは摩耗変形します。ヘッド廻しにスプリンクラーヘッドの本体フレーム部が接触するようになったらヘッド廻しの交換時期となりますので、新しいヘッド廻しを使用してください。摩耗変形したヘッド廻しをそのまま使い続けると、スプリンクラーヘッド破損の原因になります。

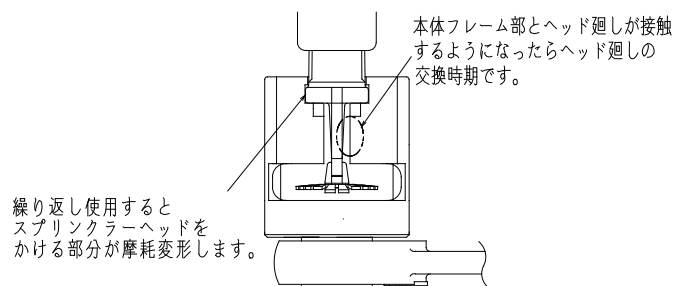


図 4. ヘッド廻しの交換時期

(2) シーリングプレートの取り付け (プレート: MHZ109型 適用ヘッド: MHTJ002-P型)

シーリングプレートの取り付けは、次の手順によってください。

①アダプターの取り付け

アダプターをスプリンクラーヘッド本体フランジ部に挟み込みます。

なお、天井板とソケットの関係は下図のとおりとしてください。

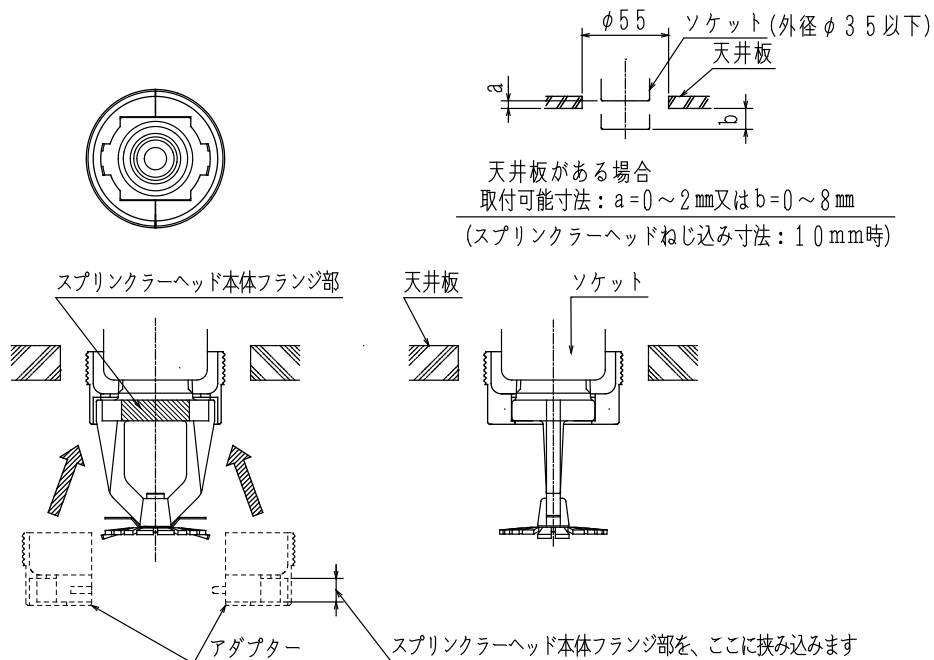


図5. アダプターの取り付け

※天井板の穴寸法は、 $\phi 55\text{mm}$  としてください。穴径が小さい場合、アダプターが取り付けられなくなるおそれがあります。また、穴径が大きすぎる場合、穴が隠せなくなります。

※ソケット部の外形寸法は、 $\phi 35\text{mm}$  以下のものを使用してください。 $\phi 35\text{mm}$  を超える場合、ソケットがアダプターと干渉して、シーリングプレートを取り付けることができません。

②本体の装着

プレート本体をアダプターの下側から押し込みます。

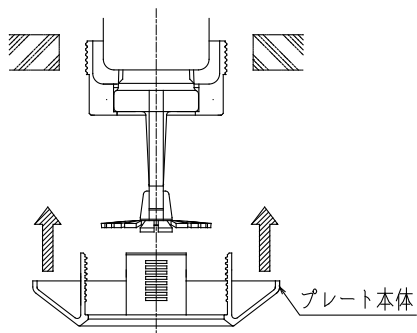


図6. 本体の装着

③取付位置の調整

プレート本体と天井の間に隙間がなくなるまでねじ込みます。

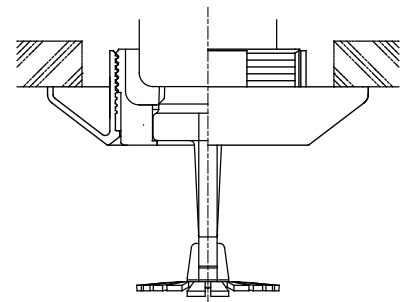


図7. 取付位置の調整

(3) 保護カバーの取り付け (保護カバー : MZHJ003-P 型 適用ヘッド : MHTJ001-U / MHTJ002-P 型)

保護カバーの取り付けは、次の手順によつてください。

(図は MHTJ001-U 型の場合を示します)

①アダプターの取り付け

アダプターはシーリングプレートと共通です。「(2) ①アダプターの取り付け」を参照してください。

②本体の装着

保護カバー本体をアダプターの下側から押し込みます。

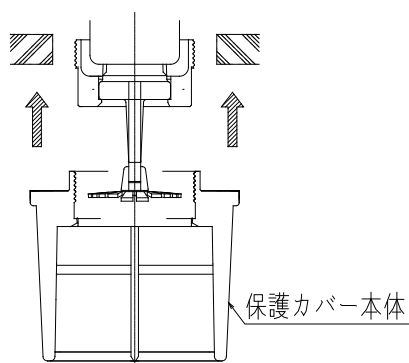


図 8. 本体の装着

③取付位置の調整

保護カバー本体と天井の間に隙間がなくなるまでねじ込みます。

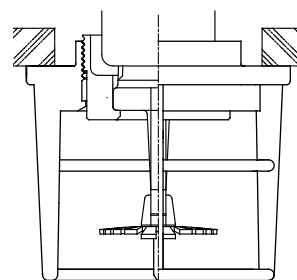


図 9. 取付位置の調整



#### 4. 保守点検

機能保持のため、関連法規に従い保守点検（機器点検、総合点検）を定期的を実施してください。  
保守点検時に不具合が発見された場合は、その都度適切な処置（機器交換、清掃など）を行ってください。

#### 5. 耐用年数

本機器の耐用年数は、設置後約 20 年です。定期交換部品はありません。  
なお、耐用年数は設置環境、使用状況などの影響を受けるため、あくまで目安であり、その期間を保証するものではありません。また、風雨、塩分、腐食性ガス等の影響を受ける場所、その他の環境の厳しい場所では、大幅に耐用年数が短くなることがあります。保守点検時に不具合が発見された場合は、その都度適切な処置（機器交換、清掃など）を行ってください。

#### 6. 事故・トラブルとその処置

機器の異常を発見した場合には次表を参考に処置してください。  
なお、表中の考えられる原因は代表例であり、考えられるすべての原因を示すものではありません。

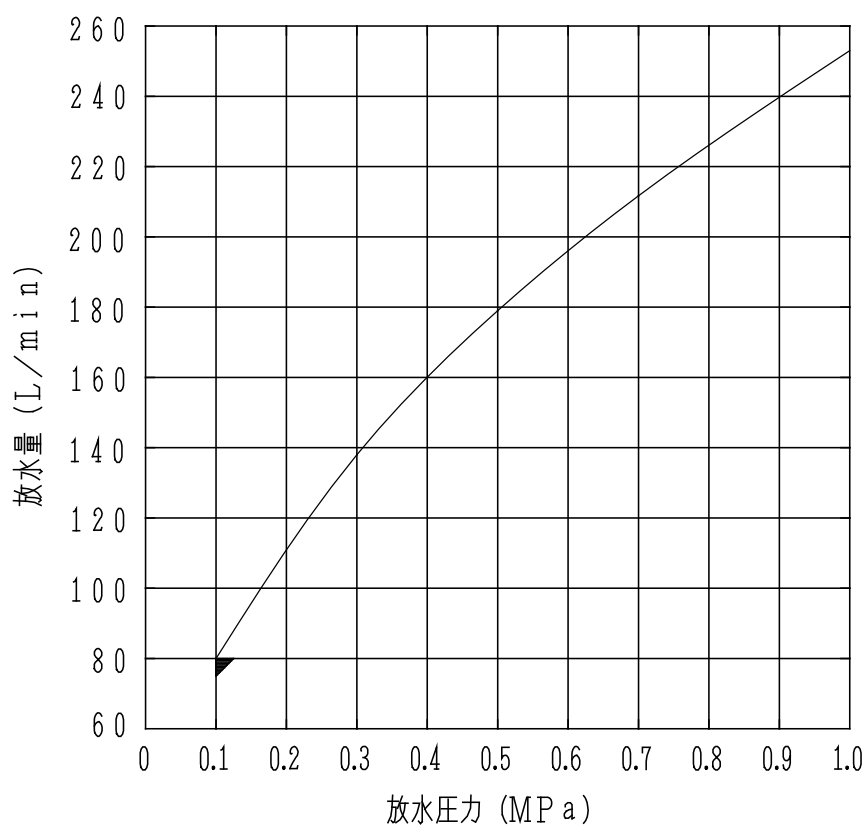
| 現象            | 考えられる原因         | 処置・対策   |
|---------------|-----------------|---|
| ヘッドに異物が付着している | 浮遊するゴミなどが付着している | ごみを除去してください。<br>なお、腐食生成物や塗料などの異物が付着している場合は、ヘッドを新品に交換してください。 |

## 7. 仕様

|             |                           |                  |                   |
|-------------|---------------------------|------------------|-------------------|
| 型 式 名 称     | MHTJ001-U                 | MHTJ002-P        |                   |
| 標 準 圧 力     | 0.1MPa                    |                  |                   |
| 標 準 流 量     | 80L/min                   |                  |                   |
| 有 効 散 水 半 径 | 2.3m                      |                  |                   |
| 取 付 区 分     | 上向き                       | 下向き              |                   |
| 取 付 ね じ     | R1/2                      |                  |                   |
| 表 面 処 理     | ニッケル・クロムめっき (本体およびデフレクター) |                  |                   |
| 質 量         | 約77g                      |                  |                   |
| 関 連 部 品     | シーリングプレート                 | —                | MHZ109型 シーリングプレート |
|             | 保護カバー                     | MZHJ003-P型 保護カバー |                   |
|             | ヘッド廻し                     | MZHJ002-T型 ヘッド廻し |                   |

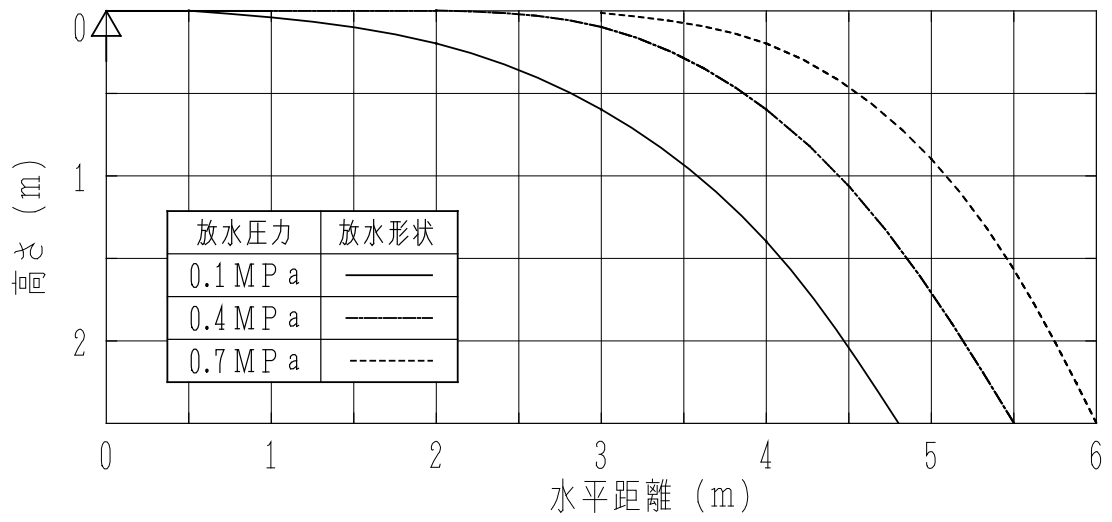
## 8. 特性

(1) 放水圧力-放水量特性

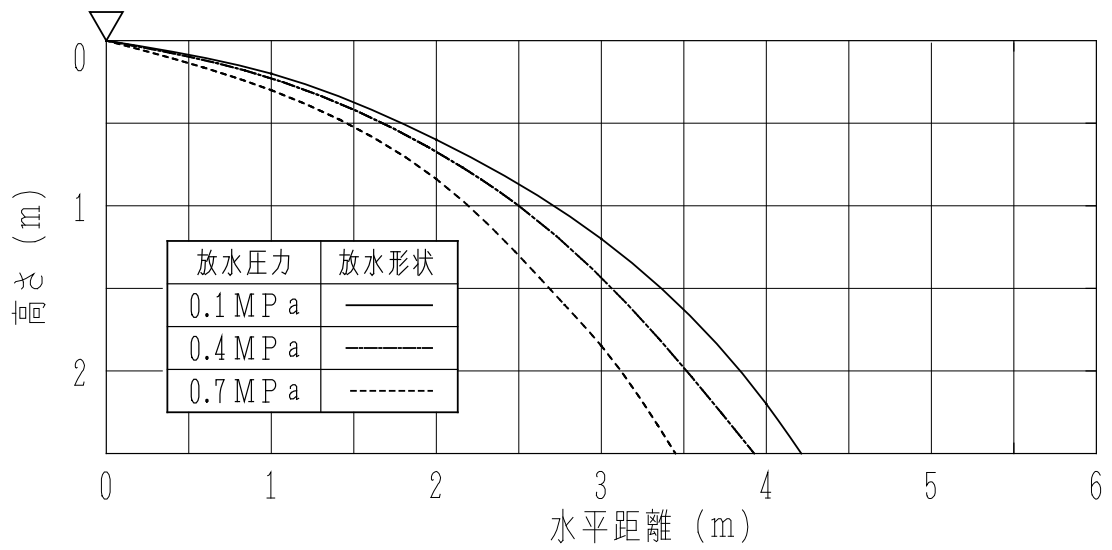


(2) 散水形状

①MHTJ001-U 型



②MHTJ002-P 型



# 支社・営業所連絡先一覧

## 能美防災株式会社

本社 〒102-8277 東京都千代田区九段南4丁目7番3号

TEL:(03)3265-0211

|            |           |  |               |
|------------|-----------|--|---------------|
| エンジニアリング本部 | 〒163-0455 | 東京都新宿区西新宿2丁目1番1号(新宿三井ビルディング55階)        | (03)3343-1815 |
| 北海道支社      | 〒001-0013 | 札幌市北区北13条西1丁目2番21号                     | (011)746-6911 |
| 東北支社       | 〒980-0014 | 仙台市青葉区本町1丁目2番20号(KDX仙台ビル8階)            | (022)221-2695 |
| 新潟支社       | 〒950-0088 | 新潟市中央区万代3丁目6番8号                        | (025)243-8121 |
| 丸の内支社      | 〒100-0006 | 東京都千代田区有楽町1丁目7番1号(有楽町電気ビル南館13階)        | (03)3213-1781 |
| 茨城支社       | 〒310-0803 | 水戸市城南3丁目16番27号                         | (029)225-2600 |
| 千葉支社       | 〒260-0821 | 千葉市中央区若草1丁目2番12号                       | (043)266-0303 |
| 北関東支社      | 〒331-0802 | さいたま市北区本郷町272                          | (048)669-2255 |
| 西関東支社      | 〒192-0082 | 八王子市東町2丁目12番(京王八王子東町ビル3階)              | (042)643-1520 |
| 横浜支社       | 〒220-6209 | 横浜市西区みなとみらい2丁目3番5号(クィーンスタワーC9階)        | (045)682-4700 |
| 長野支社       | 〒380-0935 | 長野市中御所4丁目8番22号(裾花ハイツ1階)                | (026)227-5521 |
| 静岡支社       | 〒420-0804 | 静岡市葵区竜南3丁目12番24号                       | (054)247-3211 |
| 中部支社       | 〒462-0807 | 名古屋市中北区御成通3丁目1番地                       | (052)915-2411 |
| 金沢支社       | 〒920-0806 | 金沢市神宮寺2丁目10番5号                         | (076)252-6211 |
| 関西支社       | 〒564-0052 | 吹田市市広芝町7番13号                           | (06)6330-8661 |
| 京都支社       | 〒601-8468 | 京都市南区唐橋西平垣町7番地2                        | (075)694-1192 |
| 中国支社       | 〒732-0044 | 広島市東区矢賀新町4丁目5番26号                      | (082)510-1125 |
| 岡山支社       | 〒700-0973 | 岡山市北区下中野328番113号                       | (086)244-4222 |
| 九州支社       | 〒810-0022 | 福岡市中央区薬院2丁目5番7号                        | (092)712-1560 |
| 旭川営業所      | 〒078-8211 | 旭川市1条通23丁目111番25号(館脇ビル2E号室)            | (0166)35-7824 |
| 青森営業所      | 〒030-0113 | 青森市第二問屋町1丁目7番2号                        | (017)729-0532 |
| 盛岡営業所      | 〒020-0133 | 盛岡市青山2丁目20番5号                          | (019)645-0552 |
| 秋田営業所      | 〒011-0901 | 秋田市寺内字イサノ98番1号                         | (018)862-5086 |
| 郡山営業所      | 〒963-8843 | 郡山市字川向128番地                            | (024)947-1194 |
| 福島営業所      | 〒960-8071 | 福島市東中央3丁目45番1号                         | (024)528-4195 |
| 羽田営業所      | 〒144-0041 | 東京都大田区羽田空港3丁目3番2号 私書箱3号(第1旅客ターミナルビル1階) | (03)5757-9393 |
| 渋谷営業所      | 〒150-0036 | 東京都渋谷区南平台町2番17号(日交渋谷南平台ビル6階)           | (03)3461-1051 |
| 杉並営業所      | 〒168-0074 | 東京都杉並区上高井戸1丁目13番1号(ルート上高井戸ビル3階)        | (03)3306-0451 |
| 城東営業所      | 〒130-0012 | 東京都墨田区太平2丁目8番11号 斉征錦糸町ビル8階             | (03)3626-2461 |
| 五反田営業所     | 〒141-0031 | 東京都品川区西五反田1丁目29番1号(コイズミビル3F)           | (03)3779-9737 |
| 土浦営業所      | 〒300-0813 | 土浦市富士崎1丁目7番21号(和光ビル)                   | (029)822-3851 |
| 宇都宮営業所     | 〒321-0945 | 宇都宮市宿郷2丁目7番16号(メゾン千秀1階)                | (028)637-4317 |
| 群馬営業所      | 〒370-0046 | 高崎市江木町1716番地                           | (027)328-1567 |
| 埼玉西営業所     | 〒350-1123 | 川越市脇田本町22番16号(セレモニー川越ビル2階)             | (049)247-4640 |
| 川崎営業所      | 〒210-0006 | 川崎市川崎区砂子1丁目10番2号(ソシオ砂子ビル2階 205号)       | (044)233-5773 |
| 沼津営業所      | 〒410-0003 | 沼津市新沢田町9番13号                           | (055)923-9669 |
| 浜松営業所      | 〒430-0901 | 浜松市中区曳馬6丁目23番16号(モリショウ第1ビル301号)        | (053)473-3422 |
| 三重営業所      | 〒514-0007 | 津市大谷町181番地(津駅西ビル)                      | (059)226-9860 |
| 富山営業所      | 〒930-0845 | 富山市綾田町1丁目7番76号                         | (076)444-1450 |
| 福井営業所      | 〒910-0021 | 福井市乾徳3丁目8番25号                          | (0776)21-0056 |
| 神戸営業所      | 〒650-0031 | 神戸市中央区東町122番地2(港都ビル2階)                 | (078)334-3581 |
| 四国営業所      | 〒761-8075 | 高松市多肥下町1516番地1                         | (087)868-6811 |
| 北九州営業所     | 〒803-0836 | 北九州市小倉北区中井2丁目2番4号                      | (093)583-3344 |
| 長崎営業所      | 〒852-8114 | 長崎市橋口町12番12号(プロミネンス安武1階)               | (095)845-0135 |
| 大分営業所      | 〒870-0822 | 大分市大道町1丁目6番5号                          | (097)543-2778 |
| 熊本営業所      | 〒862-0910 | 熊本市東区健軍本町4-10                          | (096)360-1051 |
| 宮崎営業所      | 〒880-0841 | 宮崎市吉村町北原甲1439番6                        | (0985)28-8792 |
| 鹿児島営業所     | 〒890-0046 | 鹿児島市西田2丁目7番6号(スカイビル)                   | (099)253-8196 |
| 沖縄営業所      | 〒900-0003 | 那覇市安謝1丁目23番8号(株オカノ内)                   | (098)862-4297 |

2016.06.08現在