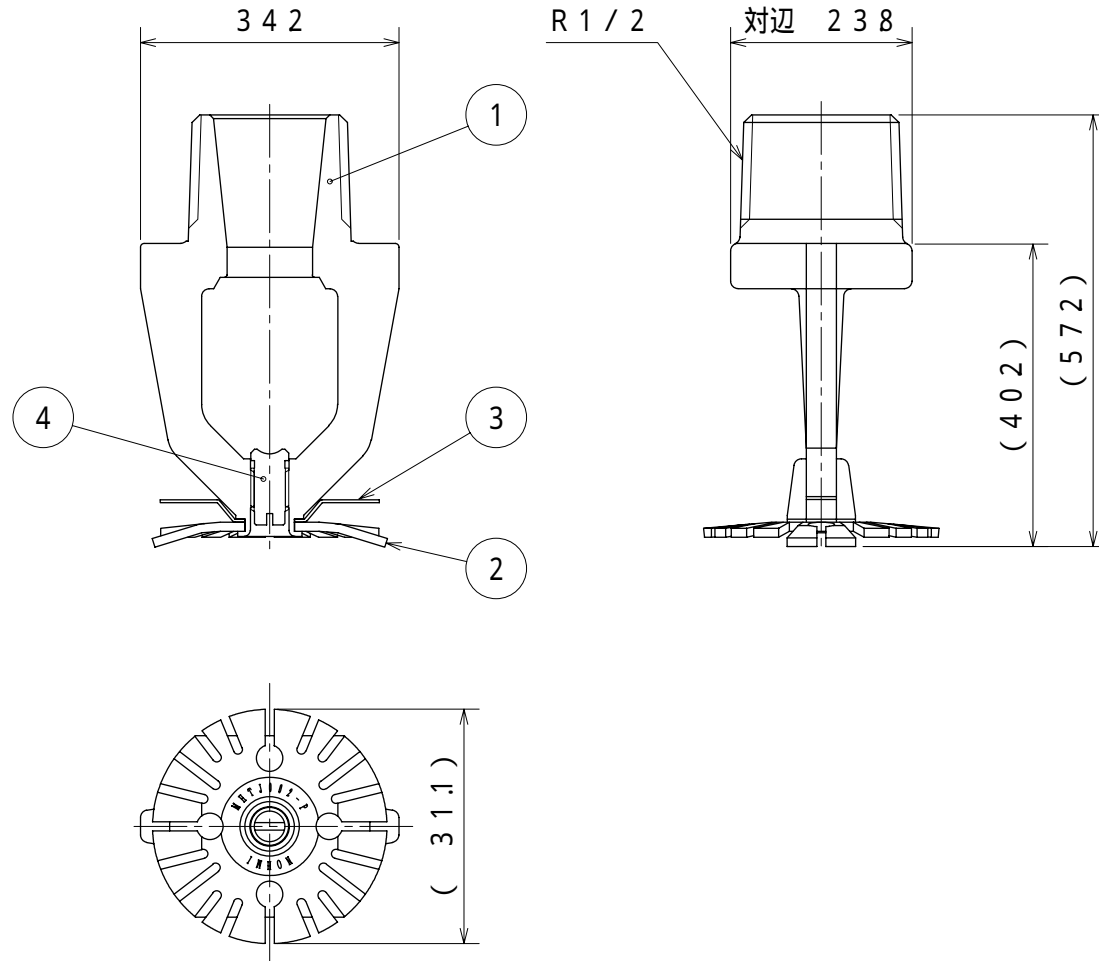


MH121

MHTJ002-P
GKM02110

0803.



仕 様

標準圧力	0.1MPa
標準流量	80L/min
有効散水半径	2.3m
取付区分	下向き
ヘッド取付間隔	舞台部: r = 17m
質量	約77g

4	固定ビス	C3604	
3	デфлекター-B	SUS304	
2	デфлекター-A	C2680	Ni-Crめっき
1	本体	CAC406	Ni-Crめっき
番号	名 称	材 質	記 事

MHTJ002-P型 開放型スプリンクラーヘッド
(下向き)

発行 第2技術部消設管理課 縮尺 1/1

図番 MH6162 0

能美防災株式会社