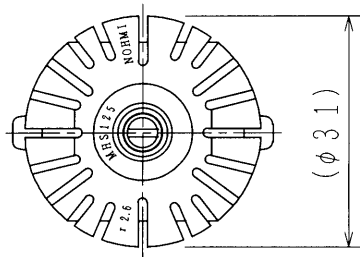
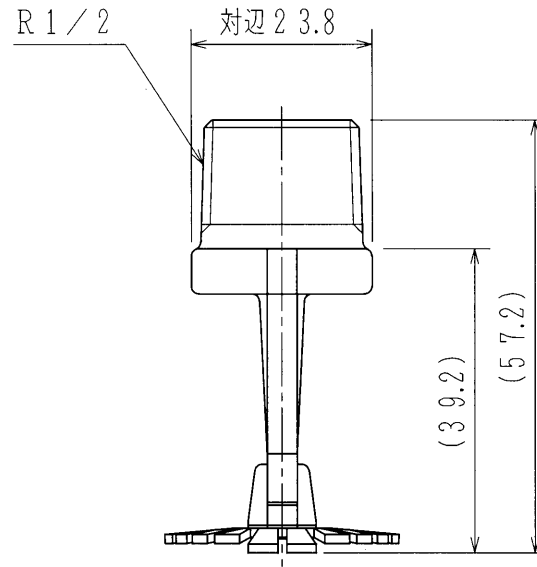
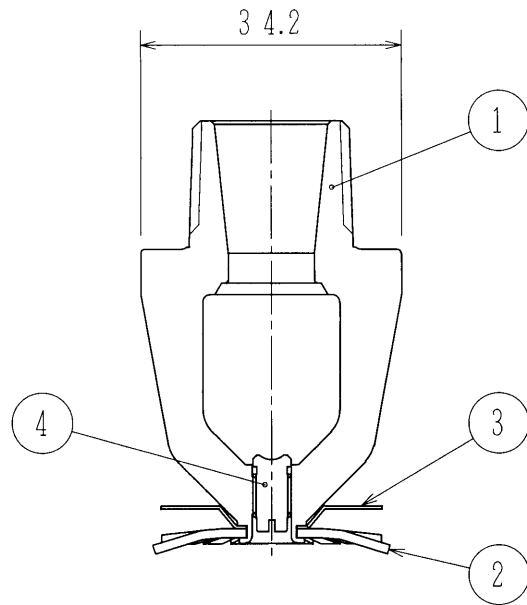


MH121

MHS125
GKM01468

' 00. 5.



仕 様

標準圧力	0.1 MPa
標準流量	80 L/min
有効散水半径	2.6 m
取付区分	下向き
適用設備	・閉鎖型スプリンクラー設備 (令第12条) ・2次圧制御式速動型 スプリンクラーシステム (性能鑑定)
質 量	約80 g

4	固定ビス	C3604	
3	デфлекター-B	SUS304	
2	デфлекター-A	C2680	Ni-Crめっき
1	本体	CAC406	Ni-Crめっき
番号	名 称	材 質	記 事

MHS125型 開放型スプリンクラーヘッド

(下向き)

発 行 | 技術部管理課 | 縮尺 | 1/1

図番 | MH6122 | 0

能美防災株式会社