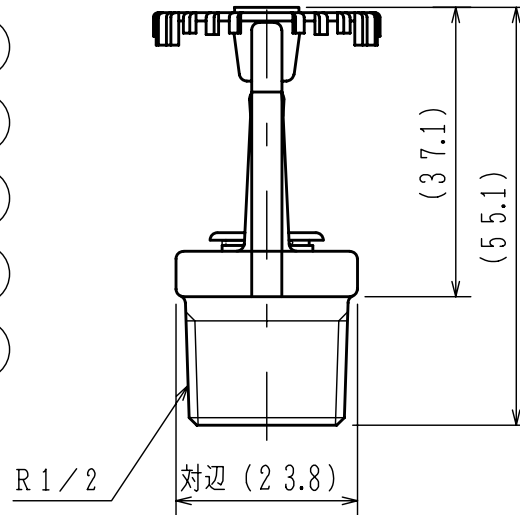
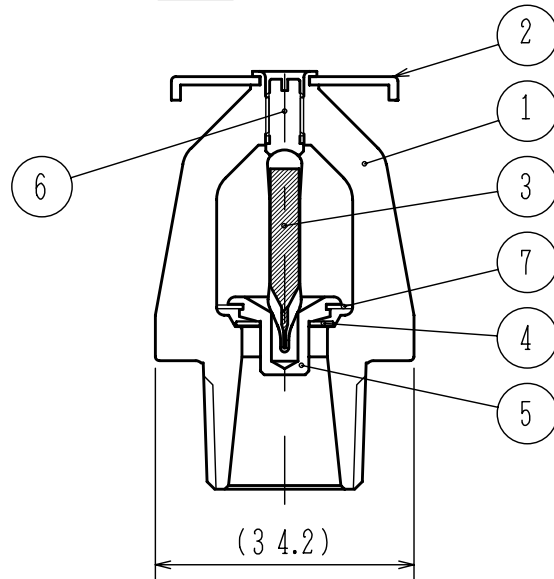
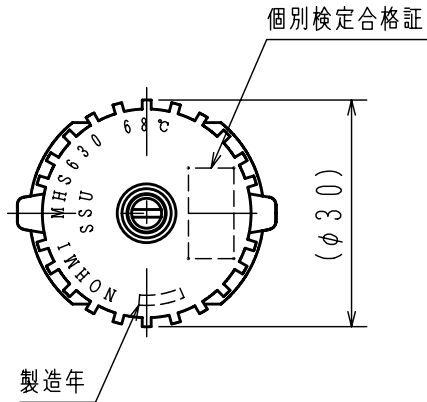


MH112

MHS630
GKM01834

'04.12.



型式記号	標示温度	取付場所の 最高周囲温度	標示温度区分 による色別	ガラスバルブの色	国検型式番号
MHS630-68	68℃	39℃未満	無	赤	ス第16~4号

仕 様

標準圧力	0.1MPa
標準流量	80L/min
感度種別	2種
有効散水半径	2.3m
取付区分	上向き
質量	約83g
備考	耐アンモニア、酢酸

7	ワイヤーバネ	SUS304	
6	固定ビス	C5441	
5	キャップ	C6782	
4	皿バネ	NiBe	テフロンコート
3	ガラスバルブ		
2	デフレクター	SUS304	
1	本体	CAC406	Ni-Crめっき
番号	名 称	材 質	記 事

MHS630型 閉鎖型スプリンクラーヘッド

(上向き)

発行 技術部管理2課 縮尺 1/1

図番

MH6142

0

能美防災株式会社