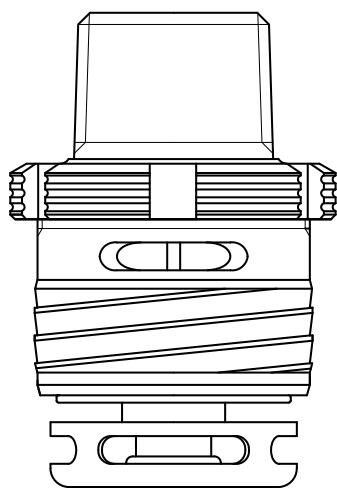


MHSJ013-72-P型

MHSJ013-98-P型

閉鎖型スプリンクラーヘッド
(感度種別二種 有効散水半径2.3m)
ガイドブック



NOHMI

- ・ガイドブックをよくお読みのうえ、安全にお使いください
- ・いつでも使用できるように大切に保管してください



目 次

○安全上の注意（ご使用前に読んで頂きたいこと）	2
1. 概要	4
2. 構造および作動説明	
(1) 構造	4
(2) 作動説明	4
3. 設置基準	5
4. 工事	
(1) ヘッドの取り付け	5
(2) 保護キャップの取り外し	6
(3) シーリングプレートの取り付け	6
(4) 保護カバーの取り付け	7
5. 保守点検	8
6. 耐用年数	8
7. 事故・トラブルとその処置	8
8. 仕様	9
9. 特性	10




○支社・営業所連絡先一覧




安全上の注意

- ・ご使用前にこの「安全上の注意」をよくお読みのうえ、正しくお使いください。
- ・ここに示した注意事項は設備を安全にお使いいただき、あなたや他の人々への危害や損害を未然に防止するためのものです。
- ・危害や損害の大きさと切迫の程度を明示するために、誤った取り扱いをすると生じることが想定される内容を、「警告」、「注意」の2つに区分しています。

 警告	取り扱いを誤った場合、使用者が重傷や障害を負うか、または、防災機能の一部に重大な悪影響を及ぼすことが想定される場合。
 注意	取り扱いを誤った場合、使用者が障害を負うか、または、防災機能に悪影響を及ぼす可能性がある場合、および、防災機能を長期にわたって有効に活用する上でぜひ守ってほしい事項。

- ・お守りいただく内容を次の警告表示で表示しています。

	危険・警告・注意を促す内容があることを告げるものです。
	禁止の行為を告げるものです。
	行為を強制したり指示したりする内容を告げるものです。

 警告	
一般的な注意事項	
	汚れや異物が付着したヘッドは交換する 錆や塗料、油煙などが付着した場合、漏水や作動不良などの原因となります。
	環境が悪い場所には保管や設置をしない 39℃未満の環境に保管してください。 以下の場所に保管や設置した場合、正常に作動しない、劣化が早まるなどの原因となります。 <ul style="list-style-type: none"> ・締め切った車内など高温の場所 ・プールサイドなどの塩素ガスが発生する場所やその他の腐食性ガスがある場所 ・湿気が多く存在する場所 ・直射日光が当たる場所、照明器具の付近など、ヘッドが加熱されるおそれのある場所 ・空調機の吹き出し口の付近、換気口の付近など、感熱障害のおそれのある場所 過度な外力を加えない 落下や天井ボードへの接触、接続配管からの衝撃伝達など、ヘッドに過度の外力が加わった場合、漏水や作動不良などの原因となります。
	塗装をしない 火災の感知が遅れたり、作動不良などの原因となります。工事などで塗装が付着する可能性がある場合には、保護キャップなどでヘッドを養生してください。

工事に関する注意事項	
!	配管は保温等の適切な措置を行う 配管内の水が凍結すると、破損や放水不良などの原因となります。
	消火用水は上水道水を使用する 地下水や中水など腐食性のある水を使用すると、漏水や作動不良の原因となります。
	配管内部や貯水槽に異物が入らないようにする 異物が混入していた場合、規定の流水が得られず消火性能に著しい影響を与えることがあります。
	取り付け、取り外しの際は専用のレンチを使用する 専用のレンチ以外を使用すると、ヘッドに無理な力が加わり漏水や作動不良などの原因となります。 なお、取り付け時の締め付け力は約 30N・m としてください。(レンチを手に持ち、約 150N の力でねじ込む。)
	取付ねじ部にはシールテープを使用する ペースト状のシール材がヘッド内に垂れ落ちた場合、作動不良などの原因となります。
⊘	一度設置したヘッドは再使用しない 取り外し時などにヘッドに過度な外力が加えられた場合、漏水や作動不良などの原因となります。
	落下したり衝撃を与えたヘッドは使用しない 漏水や作動不良などの原因となります。
	銅配管は使用しない 銅配管の接続に使用するフラックスの種類によっては、漏れの原因となります。
	扉の開閉や物の収納などでヘッドに外力が加わる可能性のある場所には設置しない 外力が加わり漏水や作動不良などの原因となります。

⚠ 注意	
一般的な注意事項	
!	ヘッドに異常がある場合は、速やかに調査する 速やかに原因を調査し、必要に応じてヘッドを交換してください。作動不良などの原因となります。
	工事および点検は有資格者が実施する
⊘	石鹼・洗剤・アンモニア・洗浄液、または化学薬品を使用して掃除しない 雑巾で拭いたりしない 漏水や作動不良などの原因となります。
工事に関する注意事項	
⊘	配管の耐圧試験時にプランジャーポンプを使用する場合は締め切り運転をしない 耐圧試験時にプランジャーポンプを使用する場合は、逃がしなしの締め切り運転（逃がし量を 0 する）をしないでください。配管機器などの最高使用圧力を超過し、設備を破損することがあります。

1. 概要

MHSJ013 型スプリンクラーヘッドは、感度種別が二種、有効散水半径が 2.3m、下向き閉鎖型スプリンクラーヘッドで消防法の規定に基づく自治省令「閉鎖型スプリンクラーヘッドの技術上の規格を定める省令」による型式試験に合格した製品です。

2. 構造および作動説明

(1) 構造

本スプリンクラーヘッドは、ボディ、フレーム、デフレクター、ボール、ヒートコレクター、半田などで構成されています。

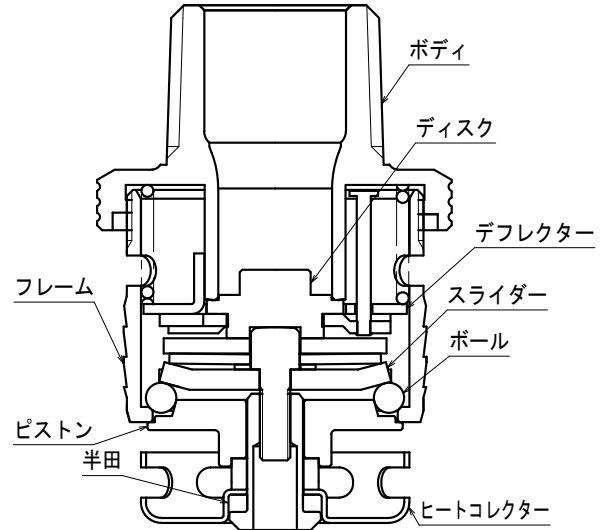


図 1. 構造図

(2) 作動説明

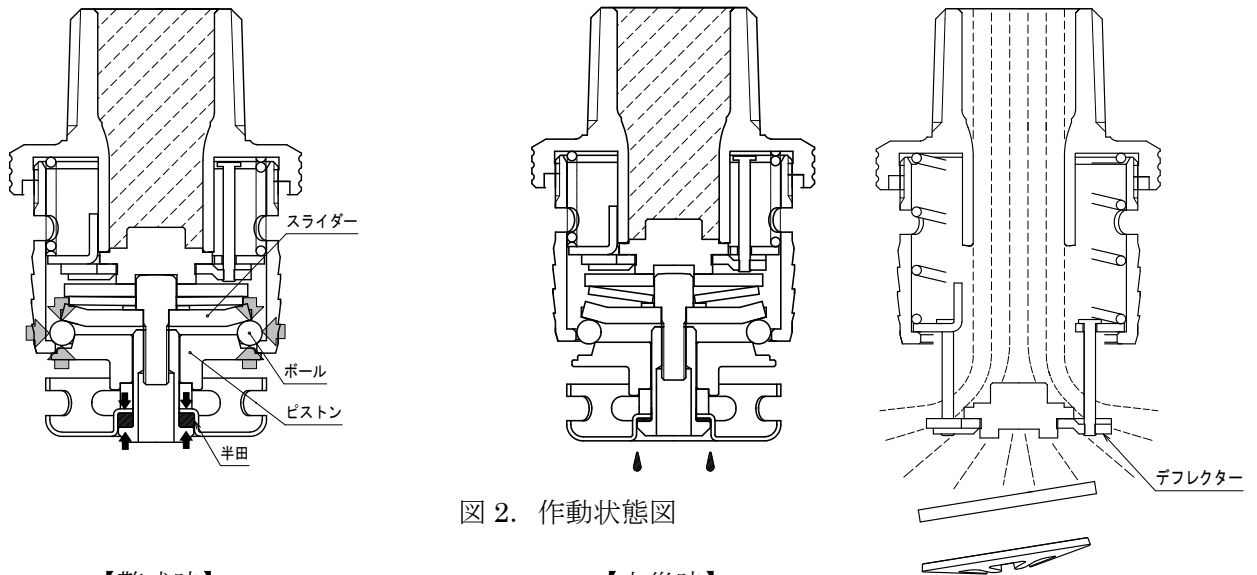


図 2. 作動状態図

【警戒時】

警戒時、スライダー、ボール、ピストンの接合部に図に示す力(灰色部)が作用しています。この作用する上下方向の力により、感熱体(半田)には圧縮力(黒色部)が加わっています。

【火災時】

火災の熱により半田が溶融すると、ピストンが下方方向に移動しボールが内側に入ります。ボールがフレームから外れることにより、感熱部などの内部部品がフレームから落下し、散水を開始します。

3. 設置基準

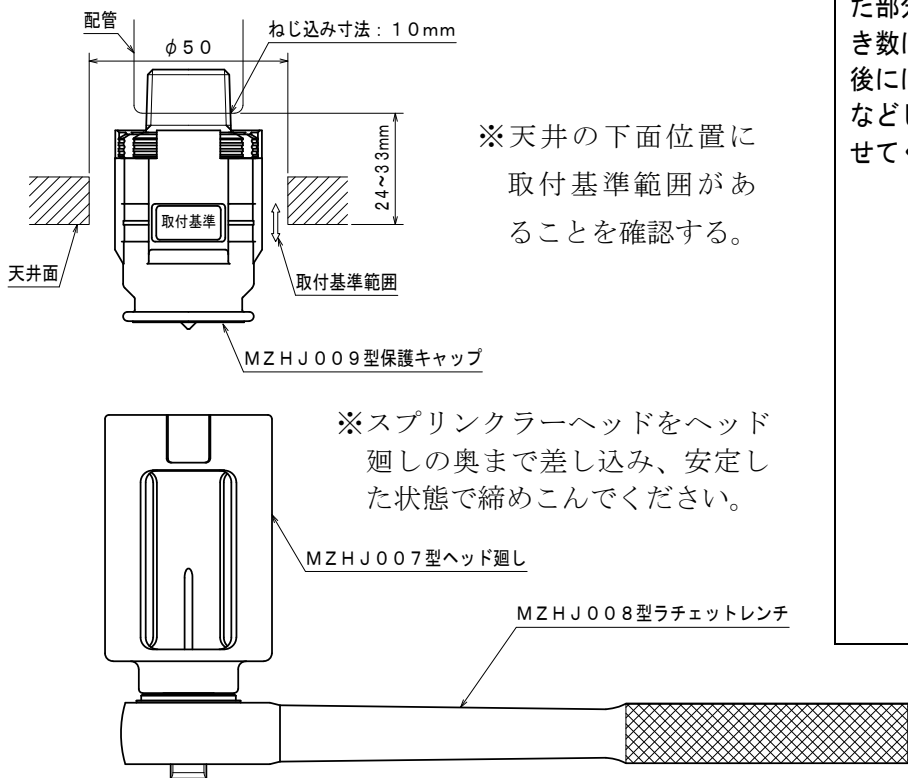
消防法施行規則に基づき、スプリンクラーヘッドは最高周囲温度に応じた標示温度のものを使用するよう規定されています。ヘッドの選定時には注意してください。

ヘッドの標示温度	設置場所の最高周囲温度
72℃	39℃未満
98℃	39℃以上 64℃未満

4. 工事

(1) ヘッドの取り付け

- ①ヘッドのネジ部のシール材はシールテープを使用してください。ペースト状のシール材は使用しないでください。
- ②専用のヘッド廻し (MZHJ007 型ヘッド廻し) を使用し、レンチが外れない様にヘッドに手を添えながら、専用のレンチ (MZHJ008 型ラチェットレンチ) で約 150N の力でねじ込んでください。
※片手で作業したり過度のトルクを加えた場合には、ヘッドが破損したり漏水の原因になります。



※天井の下面位置に
取付基準範囲がある
ことを確認する。

※スプリンクラーヘッドをヘッド
廻しの奥まで差し込み、安定した
状態で締めこんでください。

シールテープはネジ端部から 0.5 山あけた部分から巻き始め、シールテープの巻き数は 3 巻とし、シールテープを巻いた後は、軍手を付けた手でネジ部をもむなどして、シールテープをネジに密着させてください。

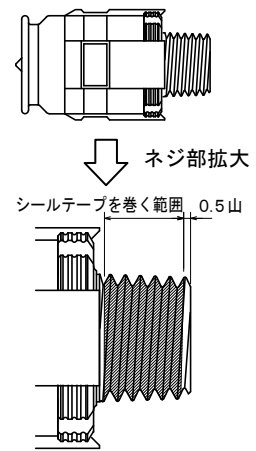


図 3. スプリンクラーヘッド取付図

※シーリングプレートまたは保護カバーを取り付けるまで保護キャップは外さないでください。また、露出型で設置する場合は、工事が完了するまで保護キャップは外さないでください。

※ネジ込み部から漏れがあった場合には、過度な増し締めはせずに、一度スプリンクラーヘッドを取り外してシールテープを巻きなおしてから再取付を行ってください。

(2) 保護キャップの取り外し

保護キャップを手で持ち、そのまま下側にまっすぐ引き下げてください。このとき保護キャップを斜めに引き下げると、感熱部のヒートコレクターが変形する可能性があります。

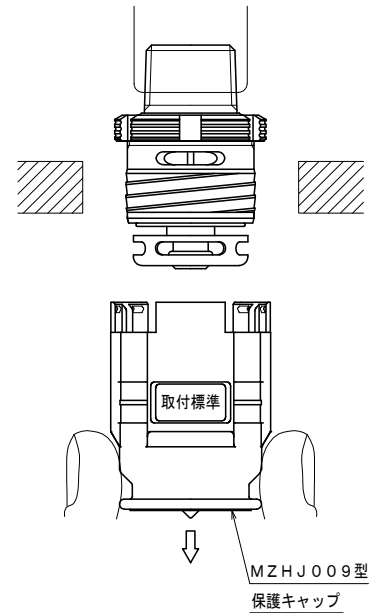


図 4. 保護キャップの取り外し

(3) シーリングプレートの取り付け

シーリングプレートは、スプリンクラーヘッドのフレーム部外周にスライドさせて、天井面との隙間がなくなるまで差し込んでください。多少の隙間がある場合にはシーリングプレートをねじ込んでください。

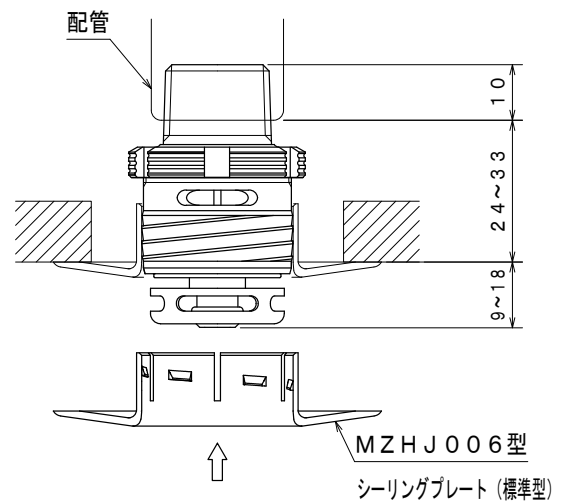


図 5. シーリングプレートの取り付け

なお、既存のスプリンクラーヘッドと交換できる様に、高さを変えたシーリングプレートを3種類用意しています。既存の配管寸法に合わせて選定してください。

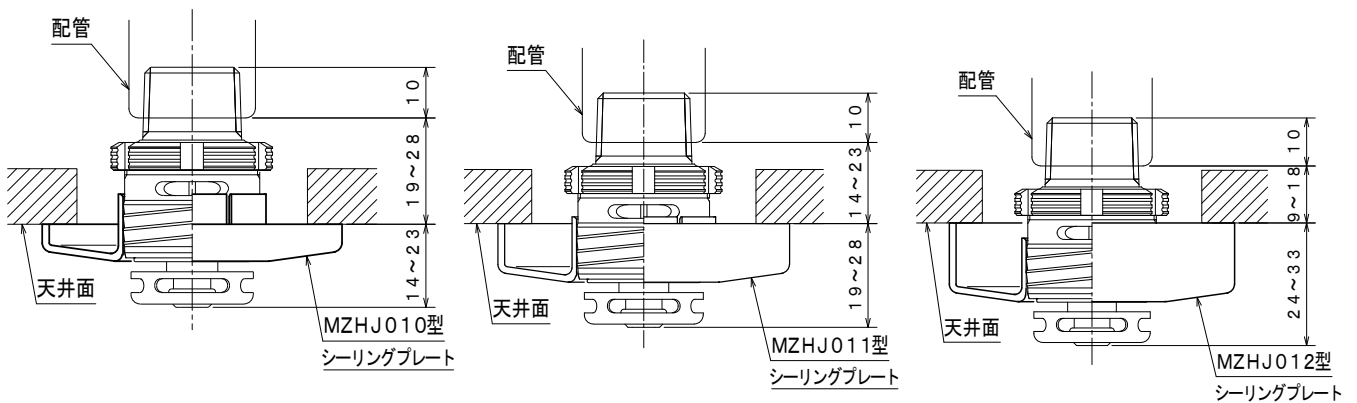


図 6. 各シーリングプレートの取付寸法

(4) 保護カバーの取り付け

保護カバーは、スプリンクラーヘッドのフレーム部外周にスライドさせて、天井面との隙間がなくなるまで差し込んでください。多少の隙間がある場合には保護カバーをねじ込んでください。

なお、既存のスプリンクラーヘッドと交換できる様に、高さを変えた MZHJ013 型保護カバーがあります。

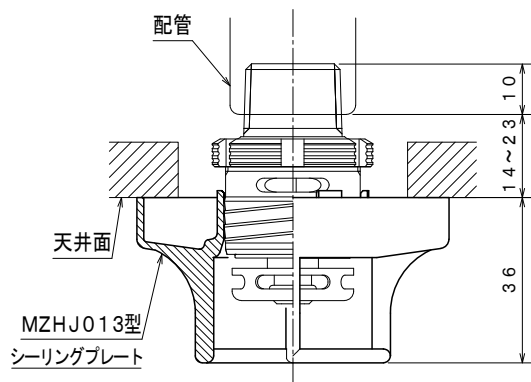


図 7. MZHJ013 型保護カバーの取付寸法

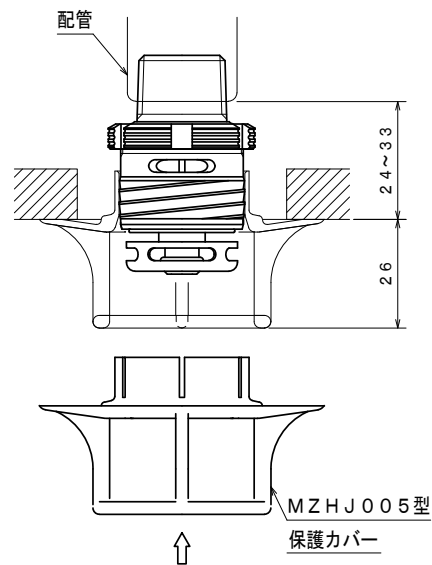


図 6. 保護カバーの取り付け

5. 保守点検

機能保持のため、関連法規に従い保守点検（機器点検、総合点検）を定期的を実施してください。
保守点検時に不具合が発見された場合は、その都度適切な処置（機器交換、清掃など）を行ってください。

6. 耐用年数

本機器の耐用年数は以下のとおりです。

設置場所	耐用年数
居室など環境がよい場所（温度や湿度が安定していて、腐食性ガスがないなど）	20年
環境が悪い場所（高温、多湿、腐食性ガスなど）	10年

なお、耐用年数は設置環境、使用状況などの影響を受けるため、あくまで目安であり、その期間を保証するものではありません。また、風雨、塩分、腐食性ガス等の影響を受ける場所、その他の環境の厳しい場所では、大幅に耐用年数が短くなることがあります。保守点検時に不具合が発見された場合は、その都度適切な処置（機器交換、清掃など）を行ってください。

7. 事故・トラブルとその処置

機器の異常を発見した場合には次表を参考に処置してください。

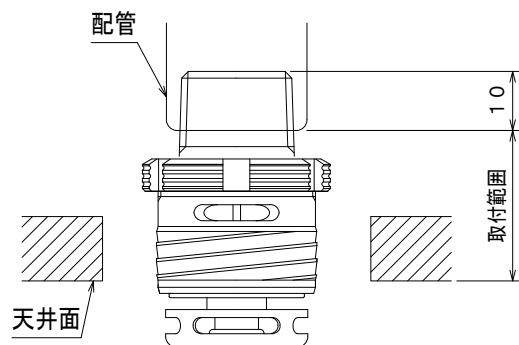
なお、表中の考えられる原因は代表例であり考えられるすべての原因を示すものではありません。

現象	考えられる原因	処置・対策
漏水している	腐食、凍結などにより弁座漏れが生じている	ヘッドを新品に交換してください。
ヘッドに異物が付着している	浮遊するゴミが付着している	ゴミを除去してください。 なお、腐食生成物や塗料などの異物が付着している場合は、ヘッドを新品に交換してください。

8. 仕様

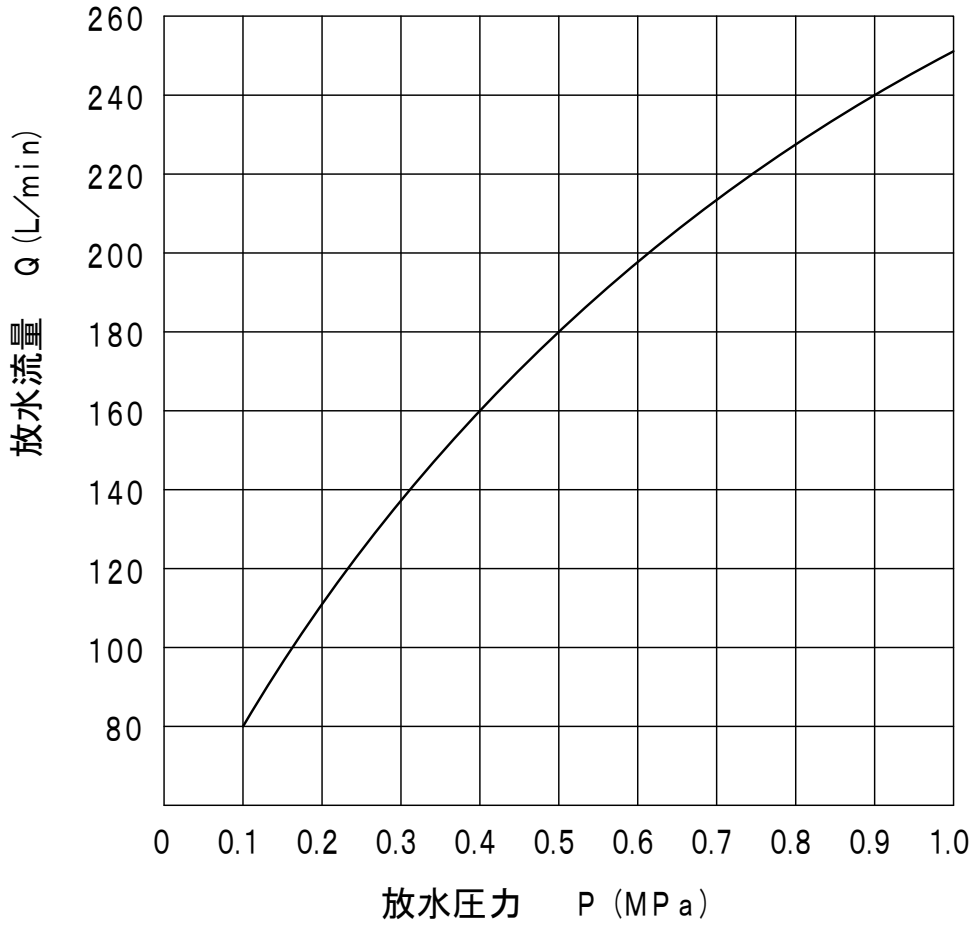
型式名称	MHSJ013-72-P	MHSJ013-98-P				
国検型式番号	ス第24~8号	ス第24~9号				
標示温度(作動温度)	72℃	98℃				
最高周囲温度	39℃未満	39℃以上 64℃未満				
標示温度区分色別	無	白				
感度種別	2種					
有効散水半径	2.3 m					
標準圧力	0.1 MPa					
標準流量	80 L/min					
耐圧試験圧力	2.5 MPa					
取付区分	下向き					
取付ねじ	R1/2					
表面処理	ニッケル・クロムめっき					
質量	約 121g (保護キャップ含む)					
関連部品	保護キャップ	PP系樹脂、型式名称：MZHJ009型				
		色	赤 黄			
	オプション	シーリングプレート	PBT系樹脂 白	標準型	型式名称：MZHJ006型	取付範囲：24~33mm ※
				互換型	型式名称：MZHJ010型	取付範囲：19~28mm ※
			PBT系樹脂 白		標準型	型式名称：MZHJ011型
				互換型	型式名称：MZHJ012型	取付範囲：9~18mm ※
	保護カバー	PBT系樹脂 白	標準型	型式名称：MZHJ005型	取付範囲：24~33mm ※	
			互換型	型式名称：MZHJ013型	取付範囲：14~23mm ※	
	ヘッド廻し	型式名称：MZHJ007型				
	ラatchetレンチ	型式名称：MZHJ008型				

※取付範囲：天井面と配管端面までの距離



9. 特性

(1) 放水压力—流量特性



(2) 散水形状

