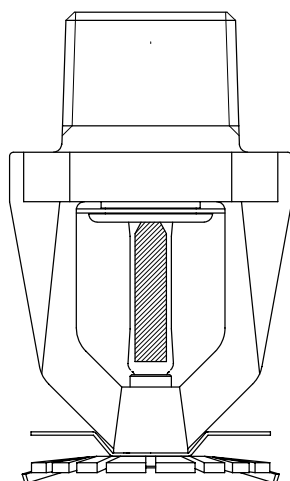


MHSJ005 - P型

閉鎖型スプリンクラーヘッド

(感度種別2種 有効散水半径2.3m 下向き)

ガイドブック



NOHMI

いつでも使用できるように大切に保管してください

1.安全にご使用いただくために


- ご使用の前にこの「安全にご使用いただくために」をよくお読みのうえ、正しくお使いください。
- ここに示した注意事項は機器を安全にお使いいただき、あなたや他の人々への危害や損害を未然に防止するためのものです。
- 危害や損害の大きさと切迫の程度を明示するために、誤った取り扱いをすると生じることが想定される内容を、「危険」、「警告」、「注意」の3つに区分しています。


「危険」：取り扱いを誤った場合、使用者が死亡または重傷を負うかまたは防災機能に致命的な悪影響を及ぼすことが想定される場合。


「警告」：取り扱いを誤った場合、使用者が重傷や障害を負うかまたは防災機能の一部に重大な悪影響を及ぼすことが想定される場合。





「注意」：取り扱いを誤った場合、使用者が障害を負うかまたは防災機能に悪影響を及ぼす可能性がある場合、および防災機能を長期にわたって有効に活用するうえでぜひ守ってほしい事項。

絵表示の見方

 左の記号は危険・警告・注意を促す内容があることを告げるものです。

 左の記号は禁止の行為を告げるものです。

 左の記号は行為を強制したり指示したりする内容を告げるものです。

 警告	配管内の水が凍結しないように注意してください。凍結により、スプリンクラーヘッドが破損や漏水するおそれがあります。
	腐食性ガスや湿気のない涼しい場所に保管してください。
	スプリンクラーヘッドを運搬する場合、グラスバルブに傷がつかないように十分に養生してください。傷があると誤作動や不作動の原因となる場合があります。
 注意	スプリンクラーヘッド取り付け前に配管内のフラッシングを行い、異物を取り除いてください。異物が混入していた場合、規定の放水が得られず消火能力に著しい影響を与えます。
	天井の低い場所、運搬の用に供する通路など、スプリンクラーヘッドに人や物がぶつかるおそれのある箇所に設置した場合は、専用の保護カバーを取り付けてください。
	スプリンクラーヘッドに溶接スパッタや外力などが加わらないよう注意してください。溶接スパッタや外力などが加わった場合、誤作動や不作動の原因となる場合があります。 万一、工事中などに溶接スパッタや外力が加わるおそれがある場合には、必ず専用の保護キャップを取り付けてください。なお、保護キャップは工事終了後に必ず取り外してください。保護キャップを取り付けたままでは、火災時にスプリンクラーヘッドが正常に機能しません。
 警告	閉鎖型スプリンクラーヘッドは消防法施行規則において、取付場所の最高周囲温度に応じた標示温度のものを使用するよう規定されていますので、スプリンクラーヘッド選定時には注意してください。特に、台所、空調吹き出し口、火気を使用する場所などは部分的に高温になる場合があります。そのような場所には標示温度の高いスプリンクラーヘッドを使用してください。
	スプリンクラーヘッドは長期間高圧水を封止すると共に熱によって容易に分解、作動するように精密に加工・組み立てられています。従って、 ・落下したり、衝撃を与えたスプリンクラーヘッドは絶対に使用しないでください。 ・一度設置し、取り外したスプリンクラーヘッドは再使用しないでください。 ・スプリンクラーヘッドには塗装するなど手を加えないでください。
	スプリンクラーヘッドを廃棄する場合、スプリンクラーヘッドを火中に投入しないでください。破裂と同時に火勢を大きくします。
 注意	スプリンクラーヘッド取り付け直近部の配管に衝撃を加えないでください。漏れの原因になります。 スプリンクラーヘッドには長時間日光を当てないでください。また、炎天下の車両に積載したまま長時間放置しないでください。感熱部が高温になり、スプリンクラーヘッドが作動する場合があります。

2. 概要

MHSJ005-P型閉鎖型スプリンクラーヘッドは、感度種別が2種、有効散水半径が2.3mであり、感熱部にガラスバルブ（液体を封入したガラス管）を用いた下向き閉鎖型スプリンクラーヘッドです。

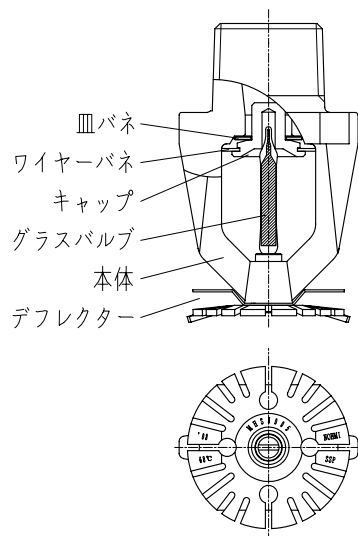
本スプリンクラーヘッドは、消防法の規定に基づく自治省令「閉鎖型スプリンクラーヘッドの技術上の規格を定める省令」による型式承認試験に合格した製品です。

感度種別1種のスプリンクラーヘッドとは設置基準が異なりますので設計仕様をご確認のうえ施工してください。

3. 構造および動作説明

構造

感熱部にガラスバルブを使用したフレーム構造の閉鎖型スプリンクラーヘッドです。

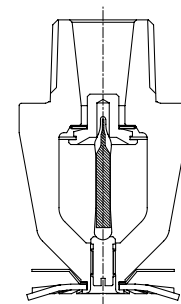


動作説明

常時（監視時）

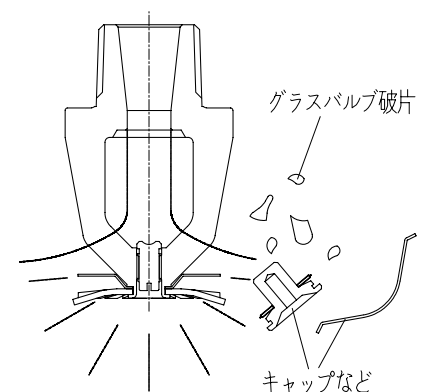
常時、皿バネおよび本体フレームのバネ性により、圧力水を封止しています。

このとき、ガラスバルブには軸方向に圧縮力が加わっています。



火災時（作動時）

火災の熱によりガラスバルブ内の液体が膨張し、ガラスバルブが破裂すると、皿バネ、キャップなどが飛散するとともに、デフレクターにより均一に散水を開始します。



4. 取り扱い

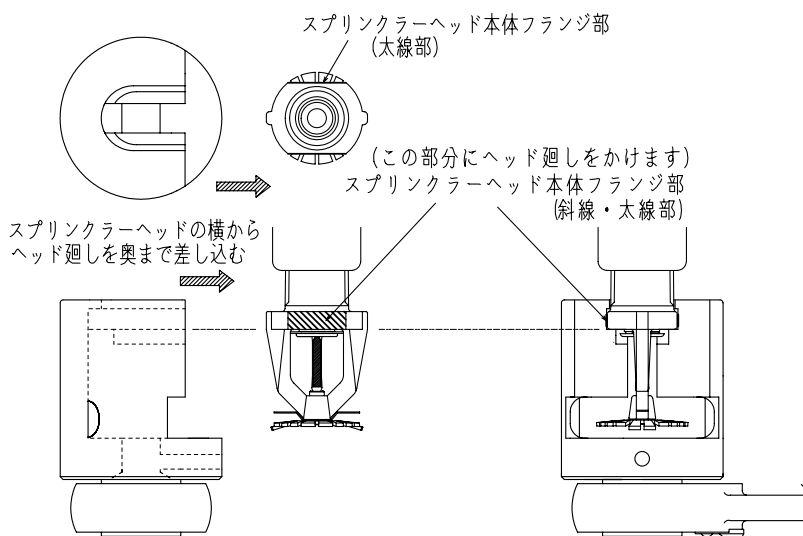
施工時

スプリンクラーヘッドの取り付け（ヘッド廻し：MZHJ002 - T型）

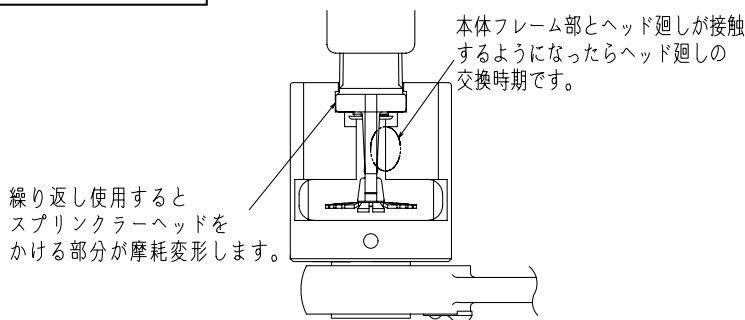
スプリンクラーヘッドの取り付けねじ部にシールテープを巻き、ソケットに手で軽くねじ込んでください。その後、MZHJ002 - T型ヘッド廻しをスプリンクラーヘッド本体フランジ部にかけて、ヘッド廻しに手を添えながら、最大ねじ込みトルク 30N・m 以下で軸がずれないようにねじ込んでください。（柄の長さが 20cm のラチェットを使用した時のねじ込み力で約 150N に相当します。）



MZHJ002 - T型ヘッド廻しは、先付け工法と後付け工法の両方で使用可能です。

後付け工法時、天井板がある場合の施工寸法は、シーリングプレートまたは保護カバーの取付可能寸法に併せてください。（後述 ， 参照）



MZHJ002 - T型 ヘッド廻し
交換時期の目安



 警告	スプリンクラーヘッドを取り付ける際は、ヘッド廻しに手を添えて、最大ねじ込みトルク 30N・m 以下でねじ込んでください。片手で作業したり、過度のトルクを加えた場合、スプリンクラーヘッド破損による漏水の原因になります。なお、やといは絶対に使用しないでください。
	MZHJ002-T 型ヘッド廻しはインパクトドライバーなど電動工具を使用せず、必ず手で回してください。電動工具を用いると振動、衝撃によるスプリンクラーヘッド破損により漏水の原因になります。
 注意	繰り返し使用することで、ヘッド廻しは摩耗変形します。ヘッド廻しにスプリンクラーヘッドの本体フレーム部が接触するようになったら、ヘッド廻しの交換時期です。そのまま使い続けると、スプリンクラーヘッド破損による漏水の原因になります。
	スプリンクラーヘッドの取り付け、取り外しは必ず専用のヘッド廻しを用いて施工してください。スプリンクラーヘッドの取り付け時、ねじ部にはシールテープを使用してください。

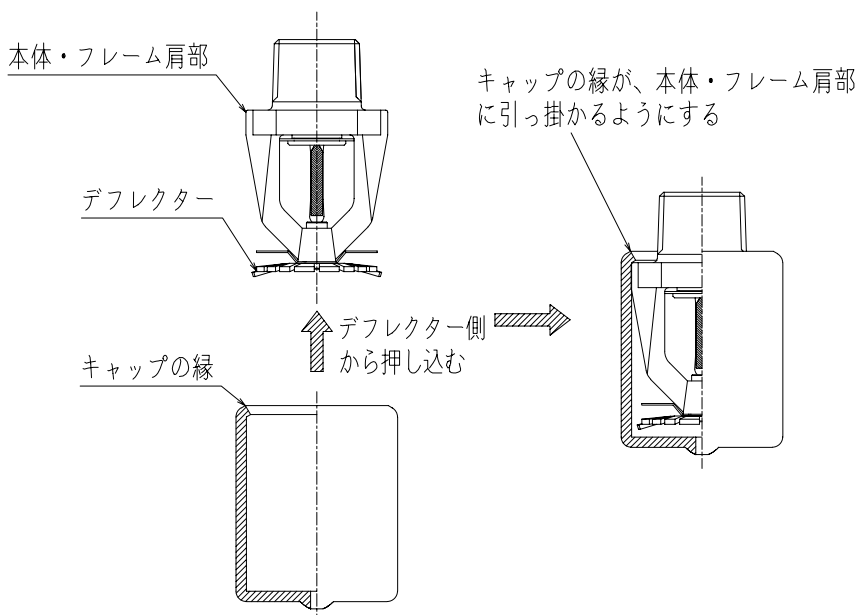
保護キャップの取り付け（保護キャップ：MZHJ001 - F 型）

工事中などに溶接スパッタや外力がスプリンクラーヘッドに加わるおそれがある場合は、必ず専用の保護キャップを取り付けてください。また、保護キャップは軽度の外力から感熱部を保護するものです。過剰に外力が加わった場合などは、スプリンクラーヘッド破損の原因になりますので、スプリンクラーヘッドに外力が加わるような扱いをしないでください。

保護キャップは、スプリンクラーヘッドの下から押し込んで被せてください。（この際、キャップの側面を手の平で握って押し込むと、キャップの形状が保持されて取り付けやすくなります。）

スプリンクラーヘッドに取り付けた保護キャップに、溶接スパッタが付着した場合や、外力の加わった跡がある場合、変色や変形がある場合もしくは破損している場合には、スプリンクラーヘッドおよび保護キャップを交換してください。

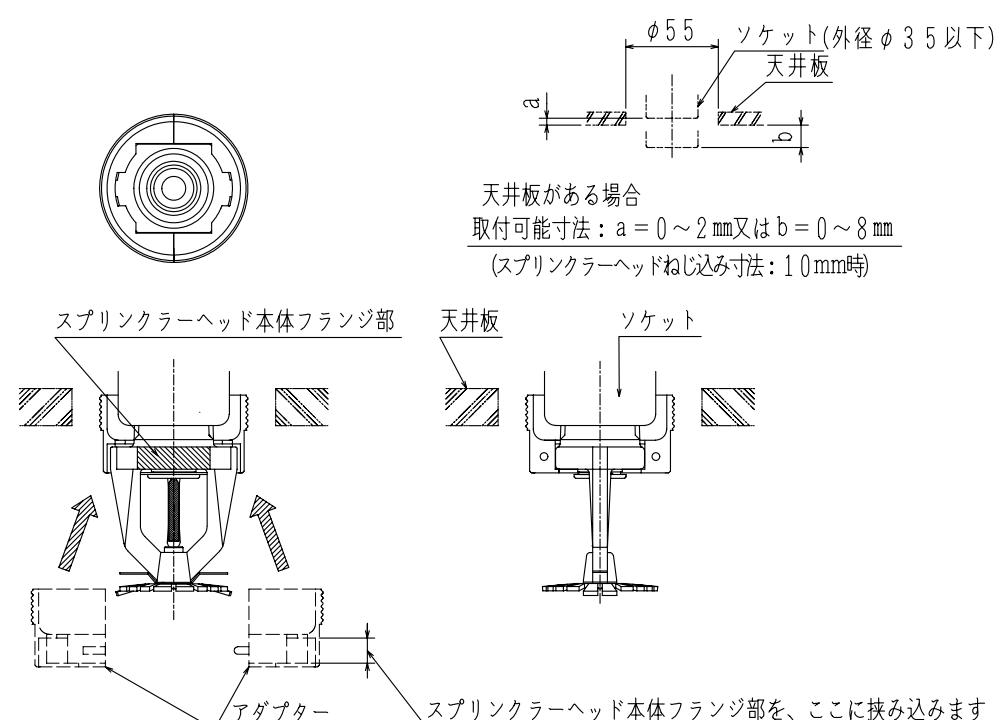
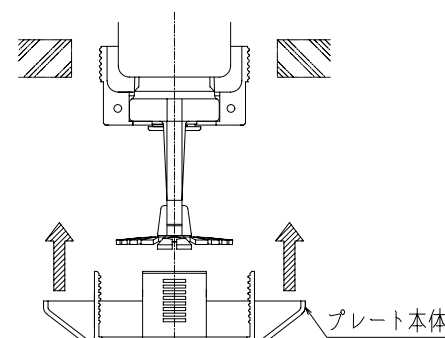
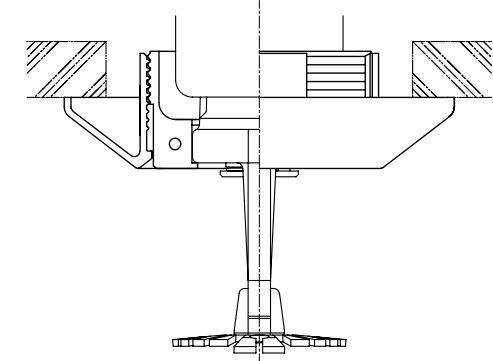
工事終了時には、保護キャップを必ず取り外してください。（取り付ける時と同様に、キャップ側面を手の平で握って引き抜くと、取り外しやすくなります。）





<p>! 警告</p>	<p>保護キャップは、軽度の外力から感熱部を保護するものです。過剰に外力が加わった場合などは、スプリンクラーヘッド破損の原因になりますので、スプリンクラーヘッドに外力が加わるような扱い（スプリンクラーヘッドをフレキ管に取り付けた状態で放置したり、運搬中にぶついたり、フレキ管を引き回したり、フレキ管ねじ込み時にスプリンクラーヘッドをぶついたりするなど）をしないでください。</p>
<p>! 注意</p>	<p>保護キャップは、直射日光を避け、-30 ~ +65 の範囲内で保管してください。</p> <p>スプリンクラーヘッドに取り付けた保護キャップに、溶接スパッタが付着した場合や、外力の加わった跡がある場合、変色や変形がある場合もしくは破損している場合には、スプリンクラーヘッドおよび保護キャップを交換してください。</p> <p>保護キャップには、PVC（塩化ビニル樹脂）を使用しています。廃棄時は、廃プラスチック材として産廃処理してください。</p> <p>保護キャップは、工事終了時に必ず取り外してください。保護キャップを取り付けたままでは、火災時にスプリンクラーヘッドが正常に機能しません。</p>

シーリングプレートの取り付け（プレート：MHZ109型）

シーリングプレートの取り付けは、次の手順によってください。

<p>1. アダプターの取り付け</p> <p>アダプターをスプリンクラーヘッド本体フランジ部に挟み込みます。 なお、天井板とソケットの関係は下図のとおりとしてください。</p>  <p>天井板がある場合 取付可能寸法：a = 0 ~ 2 mm 又は b = 0 ~ 8 mm （スプリンクラーヘッドねじ込み寸法：10mm時）</p>	
<p>2. 本体の装着</p> <p>プレート本体をアダプターの下側から押し込みます。</p> 	<p>3. 取付位置の調整</p> <p>プレート本体と天井の間に隙間がなくなるまでねじ込みます。</p> 

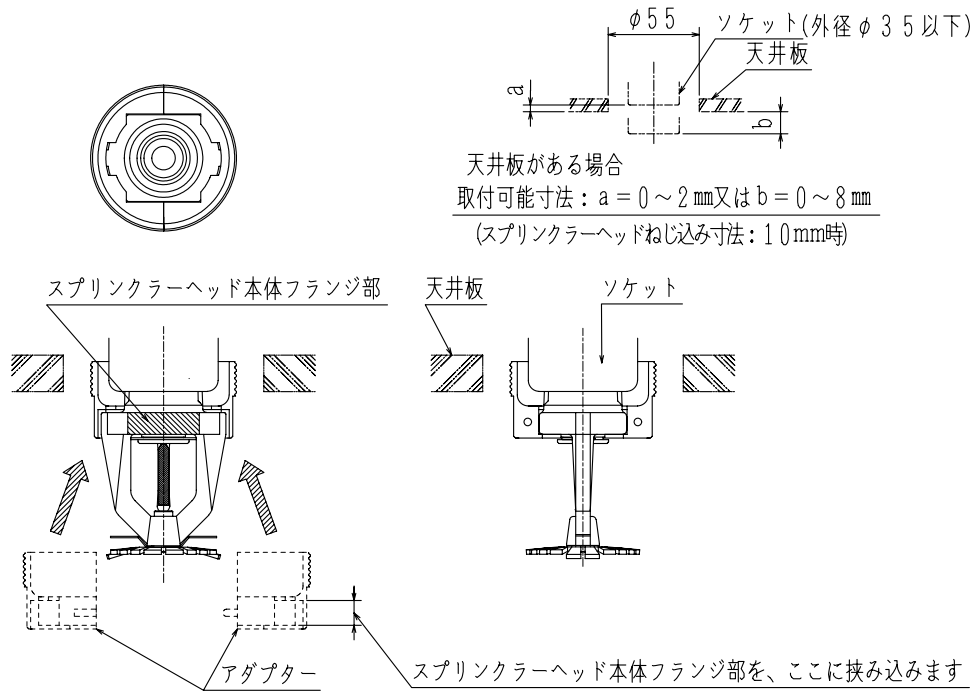
 警告	プレート本体と天井の間に隙間がなくなるまで確実に取り付けてください。正しく取り付けられていない場合、正常な散水が行われない原因になります。
 注意	天井板の穴寸法は、55mm としてください。穴径が小さい場合、アダプターが取り付けられなくなるおそれがあります。また、穴径が大きすぎる場合、穴が隠せなくなります。 ソケット部の外形寸法は、35mm 以下のものを使用してください。35mm を超える場合、ソケットがアダプターと干渉して、シーリングプレートを取り付けることができません。

保護カバーの取り付け（保護カバー：MZHJ003 - P型）

保護カバーの取り付けは、次の手順によってください。

1. アダプターの取り付け

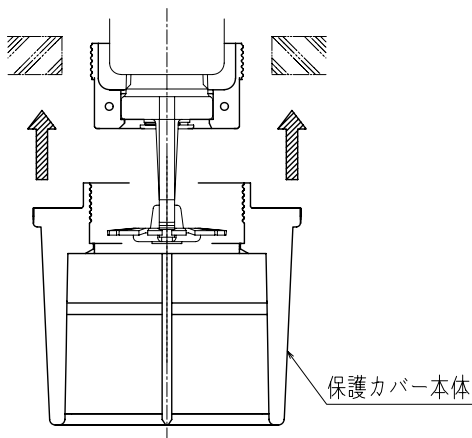
アダプターをスプリンクラーヘッド本体フランジ部に挟み込みます。
 なお、天井板とソケットの関係は下図のとおりとしてください。



天井板がある場合
 取付可能寸法：a = 0 ~ 2 mm 又は b = 0 ~ 8 mm
 (スプリンクラーヘッドねじ込み寸法：10mm時)

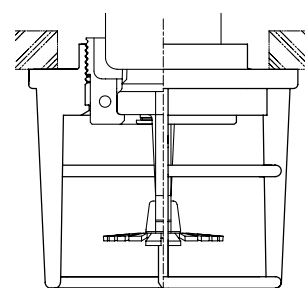
2. 本体の装着

保護カバー本体をアダプターの下側から押し込みます。



3. 取付位置の調整

保護カバー本体と天井の間に隙間がなくなるまでねじ込みます。



注：天井板がない場合
 本体がアダプターに当り、止まるまでねじ込んでください。



天井板がない場合は、保護カバー本体がアダプターに当り、止まるまでねじ込んでください。正しく取り付けられていない場合、保護カバーが脱落する原因になります。



天井板の穴寸法は、55mm としてください。穴径が小さい場合、アダプターが取り付けられなくなるおそれがあります。また、穴径が大きすぎる場合、穴が隠せなくなります。
 ソケット部の外形寸法は、35mm 以下のものを使用してください。35mm を超える場合、ソケットがアダプターと干渉して、保護カバーを取り付けることができません。


取り付け完了時

取り付け完了時には、次の事項を確認してください。

- ・ 規定水圧にて耐圧試験を実施し、漏れがないこと。
- ・ スプリンクラーヘッドの取り付けが前(1)項に示すとおりであること。
- ・ スプリンクラーヘッドに傷や変形、塗料の付着など異常がないこと。

保守点検




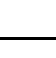
機能維持のために、関連法規に従って保守点検を定期的実施してください。

 警告	機器点検を定期的実施し、スプリンクラーヘッドに変形、漏れ、腐食など異常の見られる場合には、新品のスプリンクラーヘッドと交換してください。とくに、本スプリンクラーヘッドを環境が悪い場所（高温、多湿、腐食性ガスなど）に設置する場合には注意してください。
---	--

5. 耐用年数について

本機器の耐用年数は以下の通りです。

設置場所	耐用年数
一般ビル事務所など環境がよい(温度や湿度が安定していて、腐食性ガスがないなど)場所	設置後20年
駐車場など環境が悪い(腐食性ガス、高温、多湿など)場所	設置後10年

 警告	耐用年数は、設置環境、使用状況などの影響を受けるため、一概に述べることはできませんが、上表を目安に新品に交換することを推奨します。交換を行わないと、経年劣化により漏れ、誤作動、および正常に放水できないなどのおそれがあります。
 警告	アンモニアや酢酸が滞留する環境では、上表より大幅に耐用年数が短くなります。このような場所にスプリンクラーヘッドを設置する場合は、当社までお問い合わせください。
 注意	耐用年数は、この間の機能・性能を保証するものではありません。
 注意	海浜地区など塩害の影響を受ける場所では、上表より大幅に耐用年数が短くなる場合があります。

6.仕様

型式記号	MHSJ005-68-P	MHSJ005-93-P
国検型式番号	ス第19~5号	ス第19~4号
標示温度	68	93
取付場所の最高周囲温度	39 未満	39 以上64 未満
標示温度区分色別	無	白(本体外周)
グラスバルブの色	赤	緑
感度種別	2種	
標準圧力	0.1MPa	
標準流量	80L/min	
有効散水半径	2.3m	
耐圧試験圧力	2.5MPa	
取付区分	下向き	
取付ねじ	R1/2	
表面処理	ニッケル・クロムめっき(本体およびデフレクター)	
質 量	約85g	
関連部品	シーリングプレート	MHZ109型 シーリングプレート
	保護キャップ	MZHJ001-F型 保護キャップ
	保護カバー	MZHJ003-P型 保護カバー
	ヘッド廻し	MZHJ002-T型 ヘッド廻し

7. 特性

放水压力 - 放水量特性

