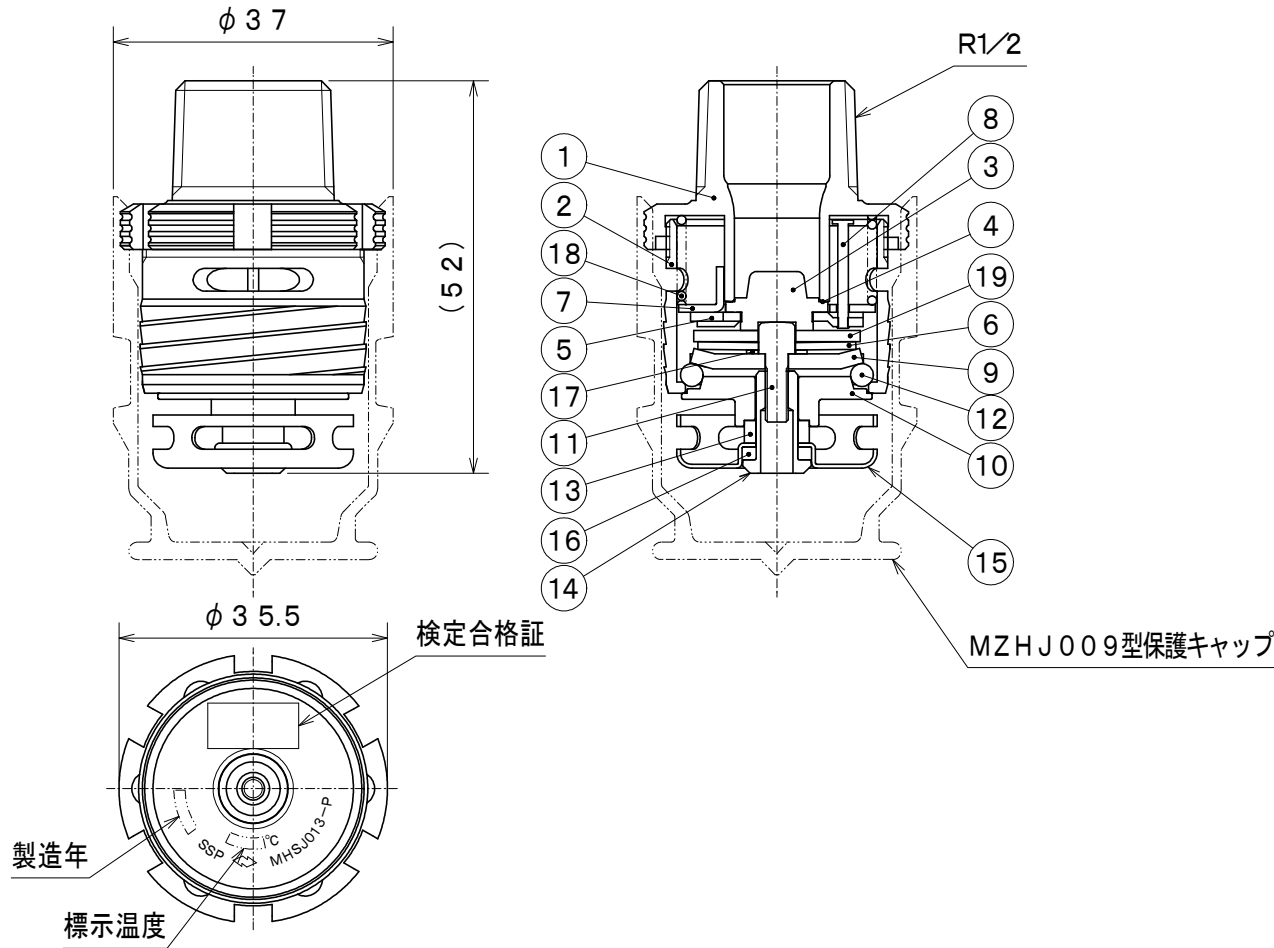


MH111

' 2 3.3.



仕 様	
標準圧力	0.1 MP a
標準流量	80 L/min
感度種別	2種
有効散水半径	2.3m
取付区分	下向き
質 量	約121g

19	ワッシャーB	SUS304	
18	圧縮コイルバネ	SUS304-WPB	
17	ワッシャーA	SUS304	
16	半田		
15	ヒートコレクター	C1100	
14	プランジャー	SUS303	
13	スペーサー	PPS	
12	ボール	SUS440	
11	セットスクリュー	SUS430	
10	ピストン	C3604	
9	スライダー	SUS304	
8	ガイドピン	SUS304	
7	ガイドリング	SUS304	
6	皿バネ	SUS631	
5	デフレクター	JFE443CT	
4	シート	フッ素樹脂	
3	ディスク	C69300	
2	フレーム	CAC406	
1	ボディ	C69300	

番号	名 称	材 質	記 事
----	-----	-----	-----

MHSJ013-P型閉鎖型スプリンクラーヘッド

(2種 下向き)

発行	第2技術部消設管理課	尺度	1/1
----	------------	----	-----

図番	MH6192	2
----	--------	---

能美防災株式会社

使用機器	型式記号	標示温度	取付場所の 最高周囲温度	標示温度区分 による色別	国検型式番号	保護キャップ の色
	MHSJ013-72-P	72℃	39℃未満	無	ス第24~8号	赤
	MHSJ013-98-P	98℃	39℃以上 64℃未満	白	ス第24~9号	黄