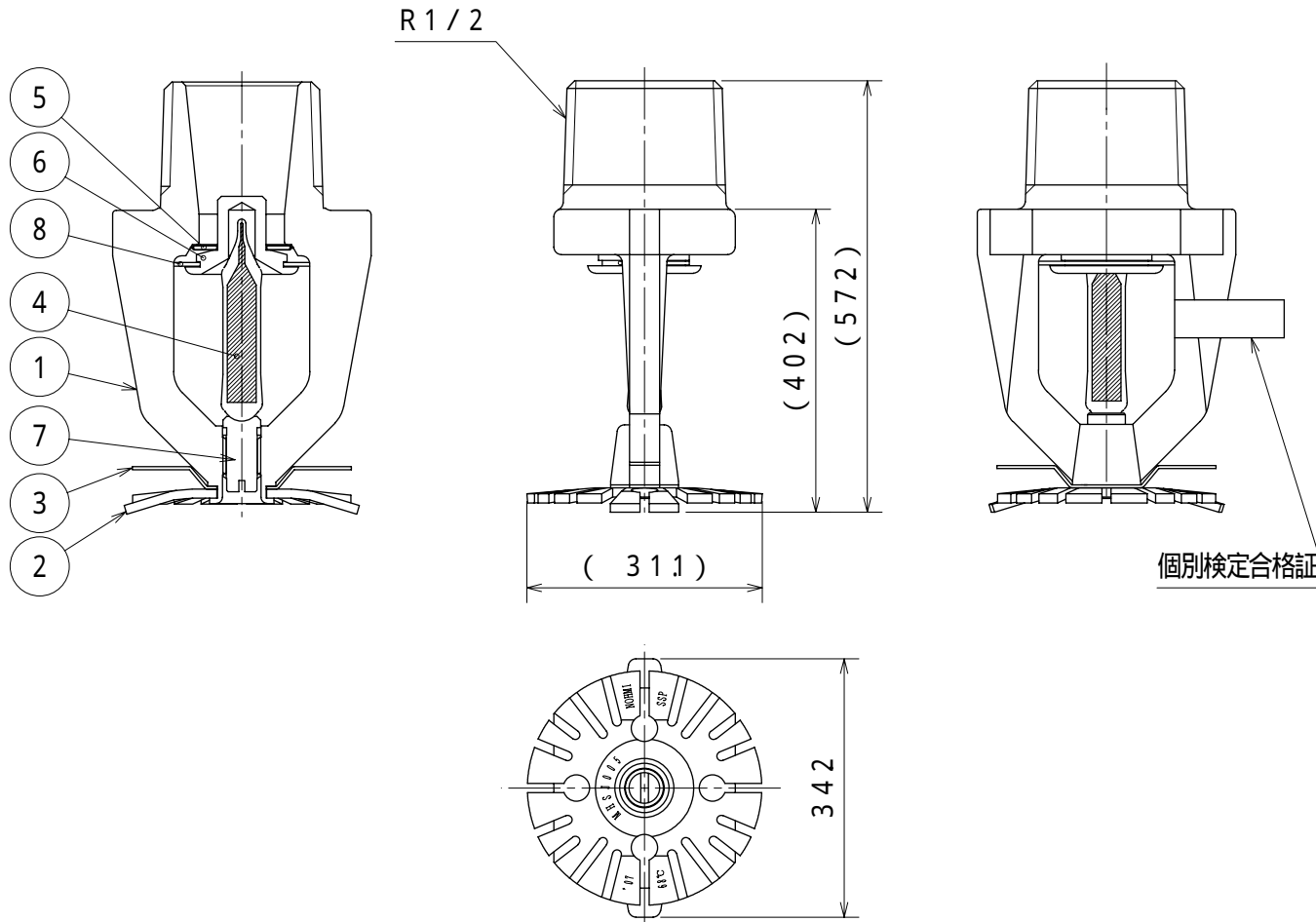


MH112

MHSJ005-P
GKM02144

0803.



仕 様

標準圧力	0.1MPa
標準流量	80L/min
感度種別	2種
有効散水半径	2.3m
取付区分	下向き
質量	約85g

8	ワイヤーパネ	SUS304	
7	固定ビス	C3604	
6	キャップ	C6782	
5	皿パネ	NiBe	テフロンコート
4	ガラスバルブ		
3	デフレクター-B	SUS304	
2	デフレクター-A	C2680	Ni-Crめっき
1	本体	CAC406	Ni-Crめっき
番号	名 称	材 質	記 事

MHSJ005-P型 閉鎖型スプリンクラーヘッド
(2種、下向き)

発行 第2技術部消設管理課 縮尺 1/1

図番 MH6166 0

能美防災株式会社

使用機器	型式記号	標示温度	取付場所の 最高周囲温度	標示温度区分 による色別	ガラス バルブの色	国検型式番号
	MHSJ005-68-P	68	39 未満	無	赤	ス第19~5号
	MHSJ005-93-P	93	39 以上 64 未満	白(本体外周)	緑	ス第19~4号