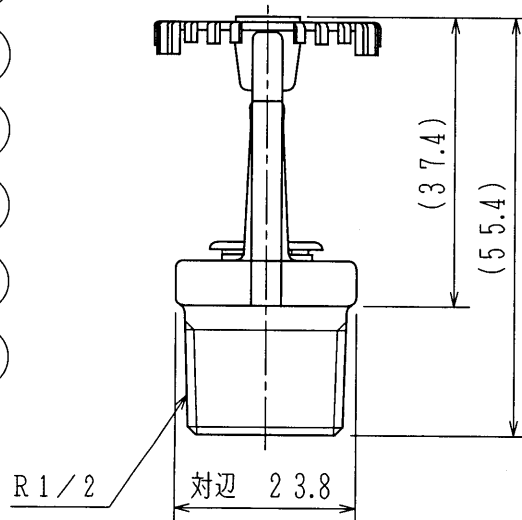
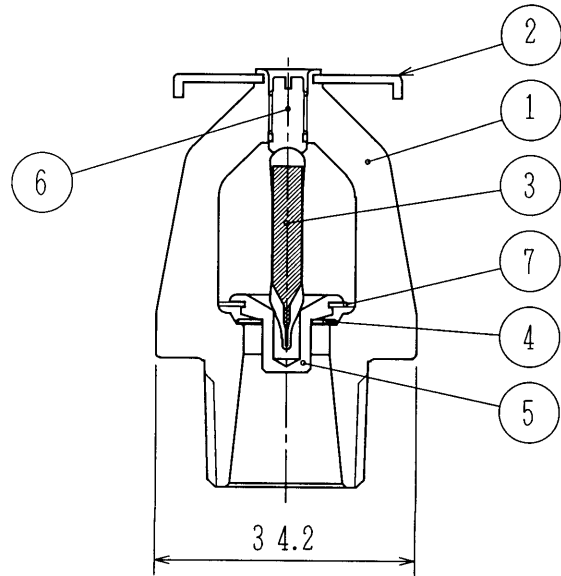
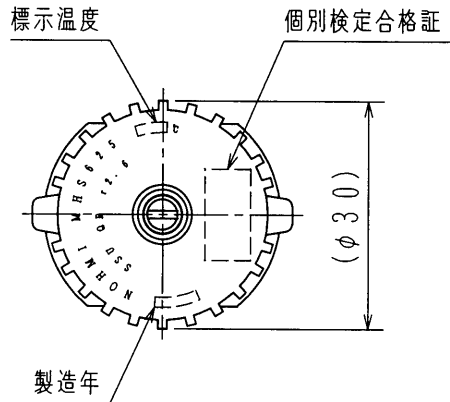


MH112

MHS625  
GKM01457

' 0 0. 1.



仕 様

標準圧力	0.1MPa
標準流量	80L/min
感度種別	1種
有効散水半径	2.6m
取付区分	上向き
質量	約84g

7	ワイヤーバネ	SUS304	
6	固定ビス	C3604	
5	キャップ	C6783	
4	皿バネ	NiBe	テフロンコート
3	ガラスバルブ		
2	デフレクター	C2680	Ni-Crめっき
1	本体	CAC406	Ni-Crめっき
番号	名 称	材 質	記 事

MHS625型 閉鎖型スプリンクラーヘッド

(高感度型、上向き)

使用機器	型式記号	標示温度	取付場所の 最高周囲温度	標示温度区分 による色別	ガラスバルブの色	国検型式番号
	MHS625-66	66℃	39℃未満	無	赤	ス第11~21号
	MHS625-88	88℃	39℃以上 64℃未満	白	緑	ス第11~28号

発行	技術部管理課	縮尺	1/1
図番	MH6119		0
能美防災株式会社			