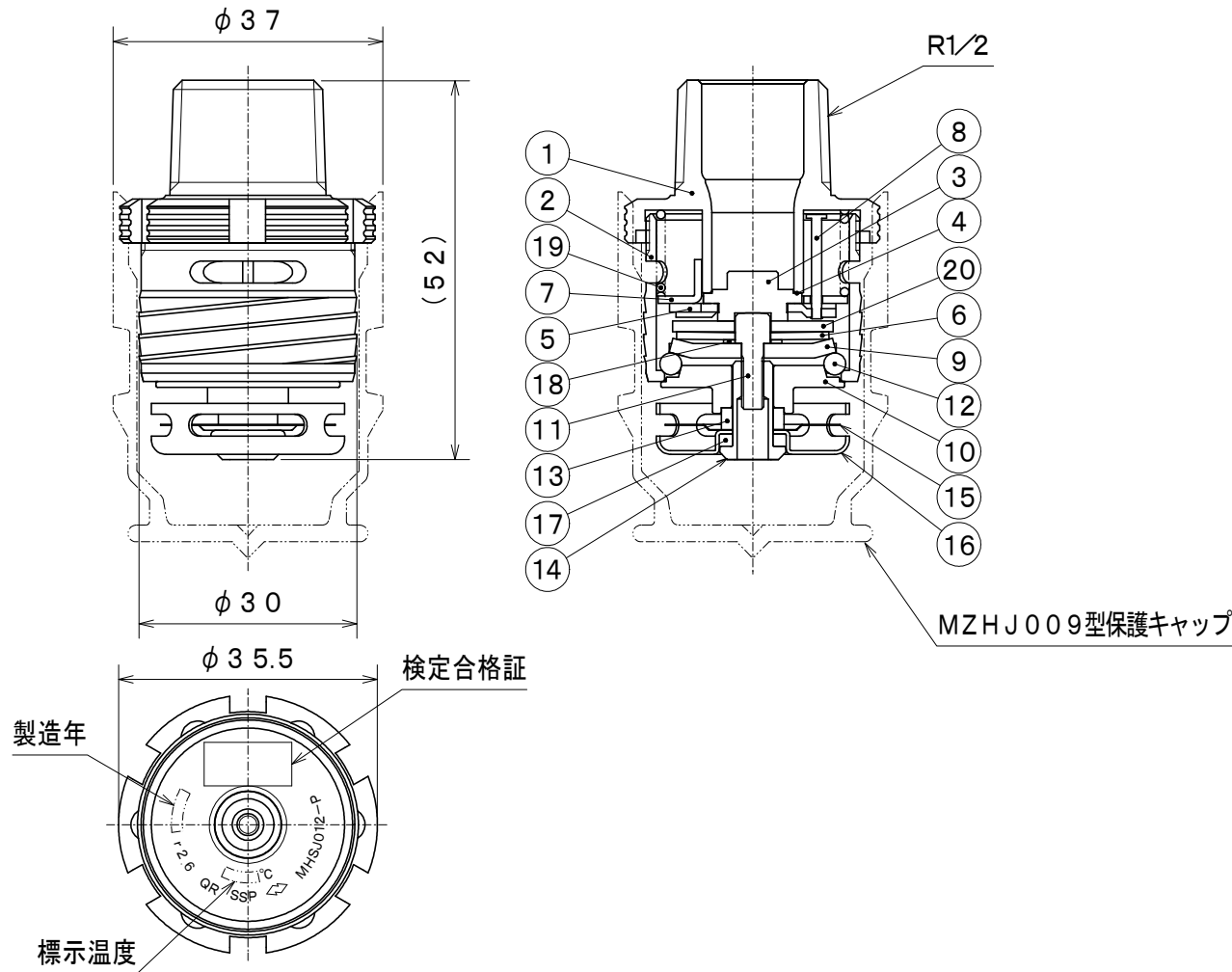


MH111

' 2 3.3.



仕 様	
標準圧力	0.1 MP a
標準流量	80 L/min
感度種別	1種
有効散水半径	2.6m
取付区分	下向き
質 量	約121g

20	ワッシャーB	SUS304	
19	圧縮コイルバネ	SUS304-WPB	
18	ワッシャーA	SUS304	
17	半田		
16	ヒートコレクター (下)	C1100	
15	ヒートコレクター (上)	C1100	
14	プランジャー	SUS303	
13	スペーサー	PPS	
12	ボール	SUS440	
11	セットスクリュー	SUS430	
10	ピストン	C3604	
9	スライダー	SUS304	
8	ガイドピン	SUS304	
7	ガイドリング	SUS304	
6	皿バネ	SUS631	
5	デフレクター	JFE443CT	
4	シート	フッ素樹脂	
3	ディスク	C69300	
2	フレーム	CAC406C	
1	ボディ	C69300	

番号	名 称	材 質	記 事
----	-----	-----	-----

MHSJ012-P型閉鎖型スプリンクラーヘッド

(1種 下向き)

発行	第2技術部消設管理課	尺度	1/1
----	------------	----	-----

図番	MH6185	3
----	--------	---

使用機器	型式記号	標示温度	取付場所の最高周囲温度	標示温度区分による色別	国検型式番号	保護キャップの色
	MHSJ012-72-P	72℃	39℃未満	無	ス第24~2号	赤 (半透明)
	MHSJ012-98-P	98℃	39℃以上 64℃未満	白	ス第24~3号	黄 (半透明)
	MHSJ012-139-P	139℃	64℃以上106℃未満	青	ス第24~4号	青 (半透明)

能美防災株式会社