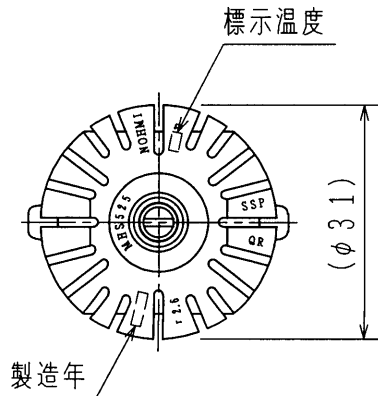
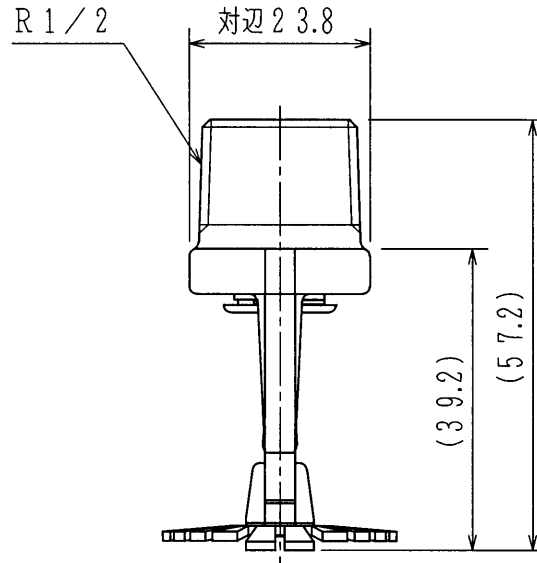
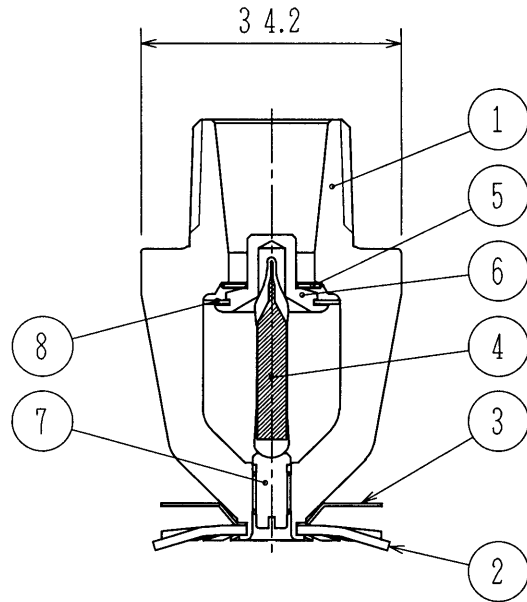


MH111

MHS525  
GKM01459

'00.1.



仕 様

標準圧力	0.1MPa
標準流量	80L/min
感度種別	1種
有効散水半径	2.6m
取付区分	下向き
質量	約84g

8	ワイヤーバネ	SUS304	
7	固定ビス	C3604	
6	キャップ	C6783	
5	皿バネ	NiBe	テフロンコート
4	ガラスバルブ		
3	デフレクターB	SUS304	
2	デフレクターA	C2680	Ni-Crめっき
1	本体	CAC406	Ni-Crめっき
番号	名 称	材 質	記 事

MHS525型 閉鎖型スプリンクラーヘッド

(高感度型、下向き)

発行 技術部管理課 縮尺 1/1

図番 MH6120 0

能美防災株式会社

使用機器	型式記号	標示温度	取付場所の 最高周囲温度	標示温度区分 による色別	ガラスバルブの色	国検型式番号
	MHS525-66	66℃	39℃未満	無	赤	ス第12~1号
	MHS525-88	88℃	39℃以上 64℃未満	白	緑	ス第12~2号