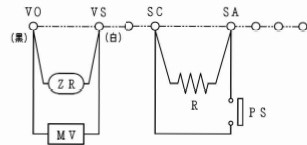
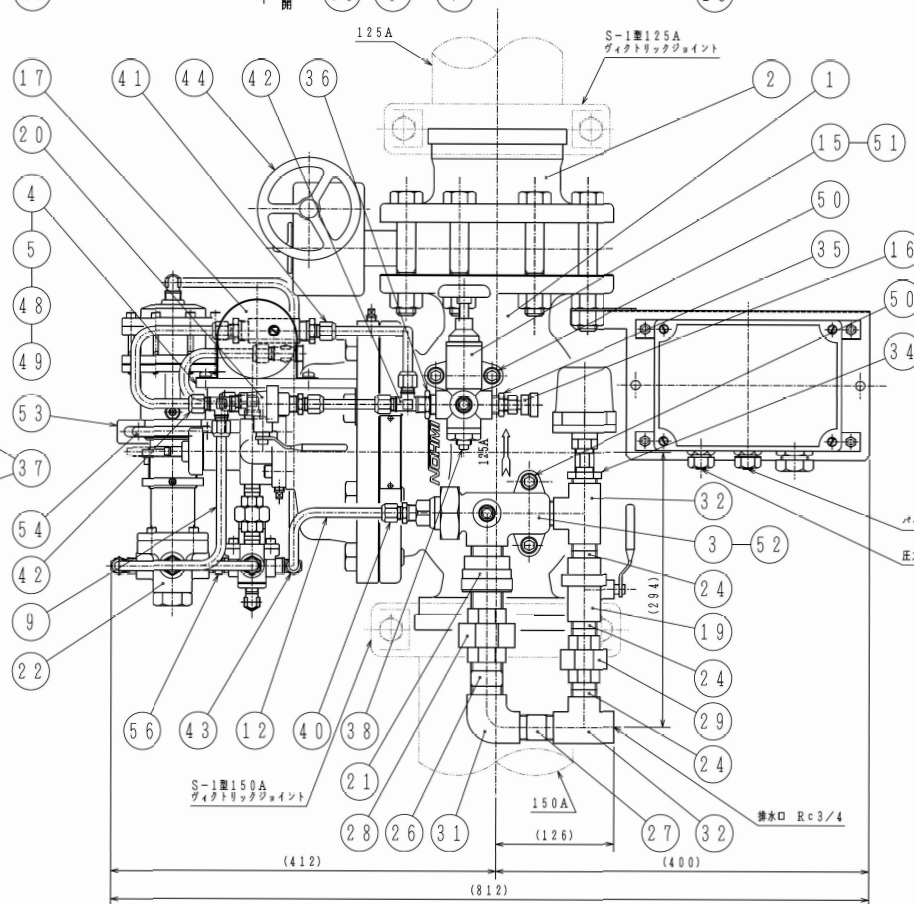
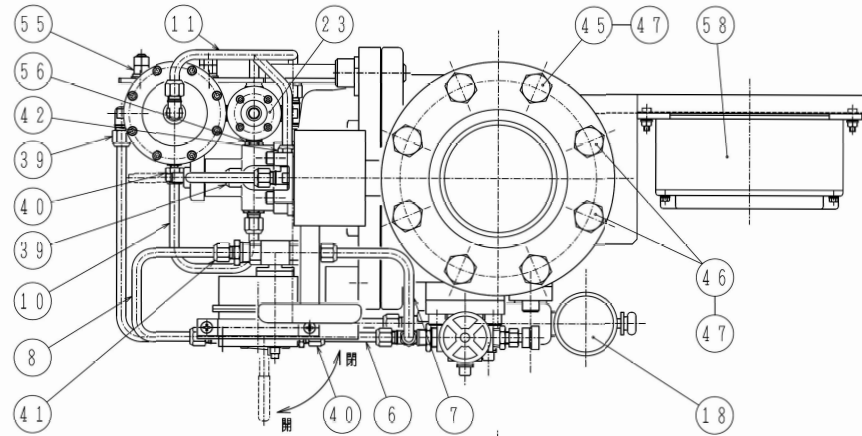
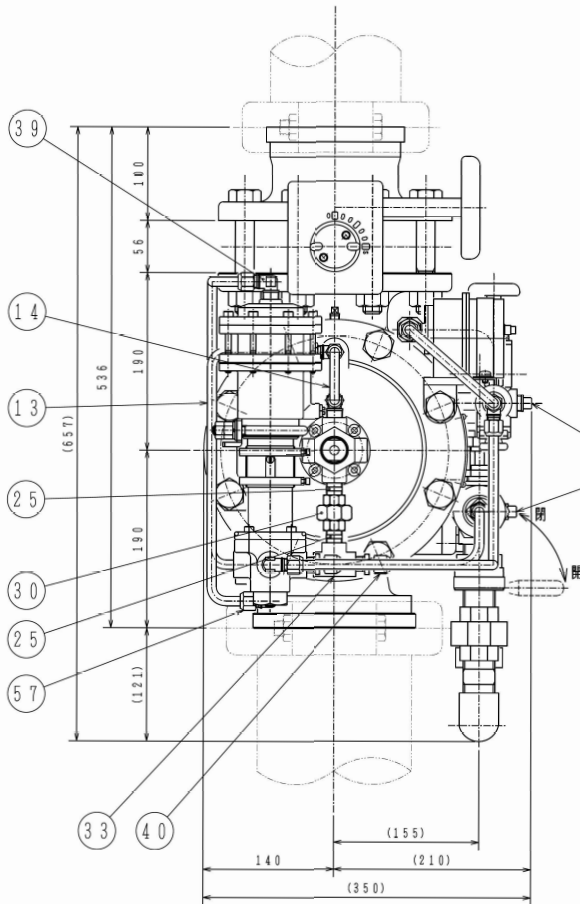


記号	名称
MV	パイロット弁
PS	圧力スイッチ
R	抵抗
ZR	サージ吸収素子

VO	VS	
(黒)	(白)	
+	-	パイロット弁が開放し、自動弁開放
-	+	パイロット弁が閉止し、自動弁閉止



結線図



パイロット弁用コネクタ  
圧力スイッチ用コネクタ

仕様				
番号	部品名称	数量	材質	備考
1	自動弁	1	CAC102	MVK136
2	パイロット弁	1	CAC406	
3	ワイヤトリックジョイント	1	CAC406	60メッシュ
4	プレート	1	SUS304	1=2
5	ナット	1	SUS304	1=0.8
6	鋼パイプ (1)	1	C1220-T	φ10
7	鋼パイプ (2)	1	C1220-T	φ10
8	鋼パイプ (3)	1	C1220-T	φ10
9	鋼パイプ (4)	1	C1220-T	φ10
10	鋼パイプ (5)	1	C1220-T	φ10
11	鋼パイプ (6)	1	C1220-T	φ10
12	鋼パイプ (7)	1	C1220-T	φ10
13	鋼パイプ (8)	1	C1220-T	φ10
14	鋼パイプ (9)	1	C1220-T	φ10
15	止め弁	1	CAC406	60メッシュ
16	接合弁	1	C3604BD	1/4B
17	パイロット弁	1	CAC406	MPF517 (1/2B, DC48V)
18	ボルト	1	ZDC/ADC	MDFP14
19	ナット	1	CAC406	BV-3/4 (S-2)
20	手動調整弁	1	CAC406	BV-3/8 (S-2)
21	自動調整弁	1	CAC406	MVD025-T
22	圧力調整弁	1	CAC406	MVR210
23	調整用圧力調整弁	1	CAC406	MVR34
24	バルブカップル (1)	3	SGP	3/4B
25	バルブカップル (2)	2	SUS304	3/8B
26	継手 (1)	1	SGP	1B
27	継手 (2)	1	SGP	3/4B
28	ユニオンナット (1)	1	MVA117**	1B
29	ユニオンナット (2)	1	MVA117**	3/4B
30	ユニオンナット (3)	1	SUS304	3/8B
31	異径エルボ	1	MVA117**	1X3/4B
32	ナット (1)	2	MVA117**	3/4B
33	ナット (2)	1	SUS304	3/8B
34	フレンジ (1)	1	MVA117**	3/4X3/8B
35	フレンジ (2)	1	SUS304	1/2X1/4B
36	フレンジ (3)	1	SUS304	1/2X3/8B
37	フレンジ (4)	2	SUS304	3/8B
38	フレンジ (5)	1	SUS304	1/4B
39	エルボユニオン (1)	3	C37T1BD-F	F1C-2303
40	エルボユニオン (2)	4	C37T1BD-F	F1C-1303
41	エルボユニオン (3)	2	C37T1BD-F	F1C-1304
42	エルボユニオン (4)	3	C37T1BD-F	F1C-8303
43	エルボユニオン (5)	1	C37T1BD-F	F1C-8303
44	ナット	1	FCD450	10LN-GDR W/TN 125A
45	六角ボルト (1)	6	SS400 (RDZA)	M20xL120
46	六角ボルト (2)	2	SS400 (RDZA)	M20xL135
47	六角ボルト (3)	10	SS400 (RDZA)	M20
48	ワッシャー (4)	2	SUS304	M20x8
49	ワッシャー	2	SUS304	M5
50	六角穴付ボルト	4	SUS304	M12xL30
51	ワッシャー (1)	1	CR	P22
52	ワッシャー (2)	1	CR	P28
53	六角ナット	1	SUS304	1=5
54	ワッシャー	1	SUS304	M10x50A
55	六角ボルト (2)	4	SUS304	M10 (W・SW付)
56	六角ボルト (3)	2	SUS304	3/8B
57	エルボユニオン (2)	1	C37T1BD-F	F1C-2302
58	継手	1	CR	

自動弁装置  
[加圧開放型、2次圧調整機能付き、  
放水圧力切替制御機能付き]  
※本図はMVK136S型の例

※端子箱のコネクタ位置は標準的な例です。

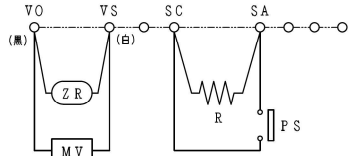
No.	日付	記	事	担当	承認
-----	----	---	---	----	----

00-0000J

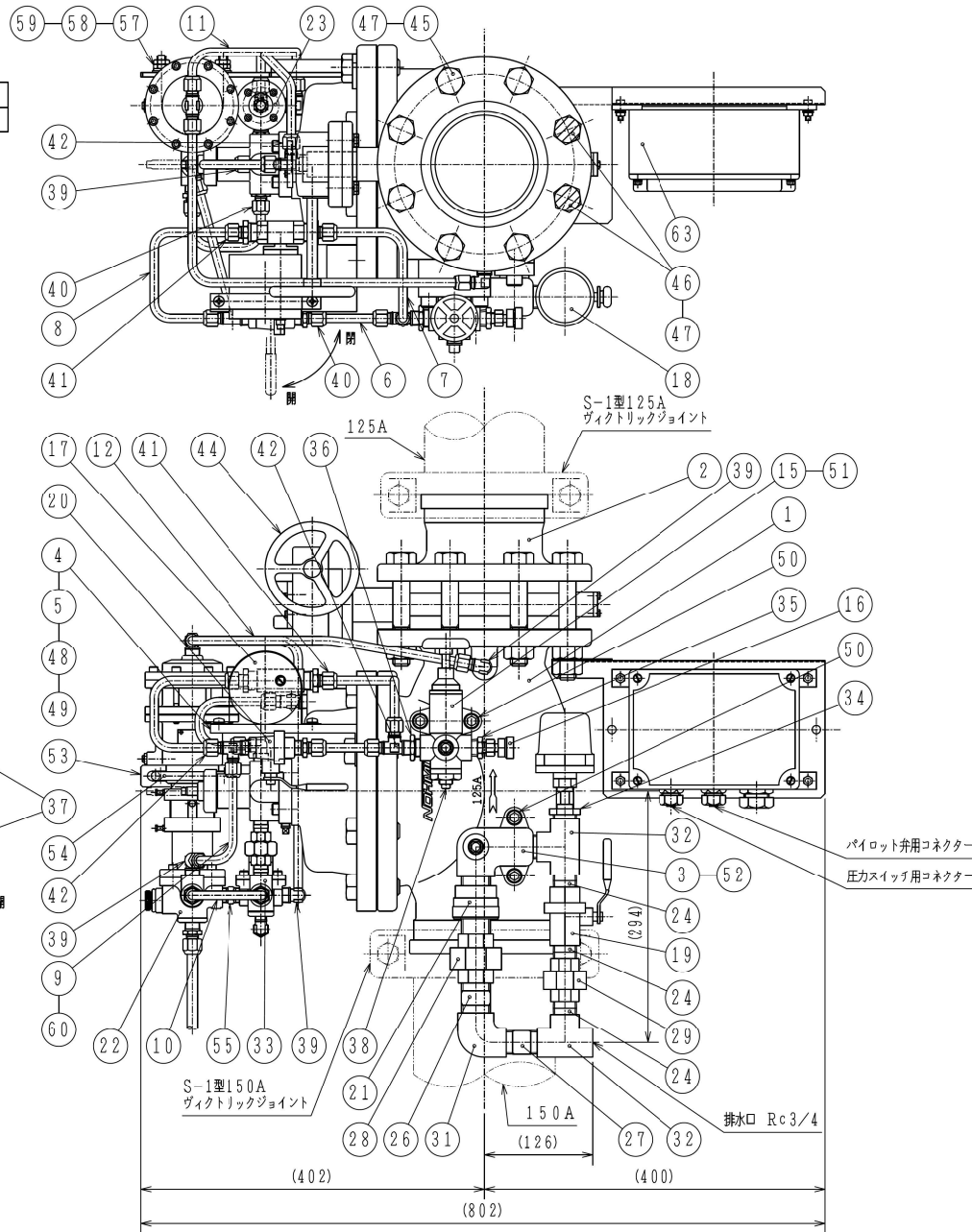
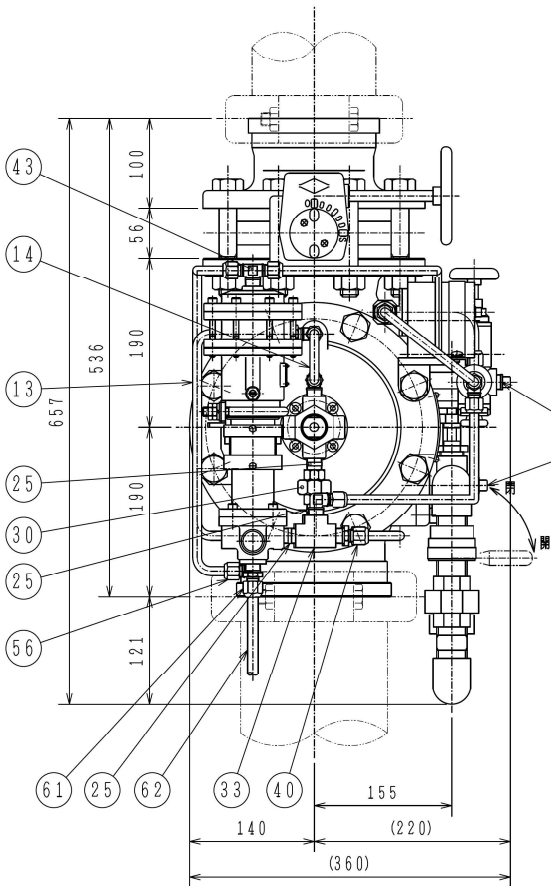
52D05

記号	名称
MV	パイロット弁
PS	圧力スイッチ
R	抵抗
ZR	サージ吸収素子

VO	VS	(黒)	(白)	
+	-			パイロット弁が開放し、自動弁開放
-	+			パイロット弁が閉止し、自動弁閉止



結線図



パイロット弁用コネクター  
圧力スイッチ用コネクター

排水口 Rc 3/4

仕様

番号	部品名称	個数	材質	記号	備考
1	自動弁	1	CAC702		MVK138型
2	ディスタンスピース	1	CAC406		
3	Tジョイント	1	CAC406		
4	プレート	1	SUS304	t=2	
5	ナボタ	1	SUS304	t=0.8	
6	編パイプ-A	1	C1220-T	φ10	
7	編パイプ-B	1	C1220-T	φ10	
8	編パイプ-C	1	C1220-T	φ10	
9	編パイプ-D	1	C1220-T	φ10	
10	編パイプ-E	1	C1220-T	φ10	
11	編パイプ-F	1	C1220-T	φ10	
12	編パイプ-G	1	C1220-T	φ10	
13	編パイプ-H	1	C1220-T	φ10	
14	編パイプ-I	1	C1220-T	φ10	
15	止め弁	1	CAC406	60メッシュ	
16	接気弁	1	C3604BD	1/4B	
17	パイロット弁	1	CAC406		MVP51T (1/2B, DC48V)
18	圧力スイッチ	1	ZDC/ADC		MSP514
19	ファスト放水弁	1	CAC406	BV-3/4 (S-2型)	
20	手動起動弁	1	CAC406	BV-3/8 (S-2型)	
21	自動検水弁	1	CAC406	MYD025-T	
22	圧力調整弁	1	CAC406	MYB035型	
23	初期放水圧力制御弁	1	CAC406	MYB034型	
24	バレルニップル-A	3	SGP	3/4B	
25	バレルニップル-B	3	SUS304	3/8B	
26	短管-A	1	SGP	1B	
27	短管-B	1	SGP	3/4B	
28	ユニオンF選-A	1	FOMB270 MFZN2	1B	
29	ユニオンF選-B	1	FOMB270 MFZN2	3/4B	
30	ユニオンF選-C	1	SUS304	3/8B	
31	異径エルボ	1	FOMB270 MFZN2	1B×3/4B	
32	チーゼ-A	2	FOMB270 MFZN2	3/4B	
33	チーゼ-B	2	SUS304	3/8B	
34	プッシュ-A	1	FOMB270 MFZN2	3/4B×3/8B	
35	プッシュ-B	1	SUS304	1/2B×1/4B	
36	プッシュ-C	1	SUS304	1/2B×3/8B	
37	プラグ-A	2	SUS304	3/8B	
38	プラグ-B	1	SUS304	1/4B	
39	エルボユニオン-A	4	C3771BD-F	FLC-2303	
40	ハーフユニオン-A	3	C3771BD-F	FUC-1303	
41	ハーフユニオン-B	2	C3771BD-F	FUC-1304	
42	サービスキューユニオン	3	C3771BD-F	FTLC-8303	
43	両口チーゼユニオン	1	C3771BD-F	FTSC-8303	
44	デスト用制水弁	1	PCD450	10LN-GUR W/TN 125A	
45	六角ボルト-A	6	SS400 (HD2A)	M20×L120	
46	六角ボルト-B	2	SS400 (HD2A)	M20×L135	
47	六角ナット-A	10	SS400 (HD2A)	M20	
48	なべ小ネジ (+)	2	SUS304	M6×L8	
49	ワッシャー	2	SUS304	M6用	
50	六角穴付ボルト	4	SUS304	M12×L30	
51	リング-A	1	CR	P22	
52	リング-B	1	CR	P28	
53	支持プレート	1	SUS304	t=5	
54	Uボルト	1	SUS304	M10×50A	
55	六角ニップル	1	SUS304	3/8B	
56	エルボユニオン-B	1	C3771BD-F	FLC-2302	
57	ワッシャー	2	SUS304	M10用	
58	スプリングワッシャー	2	SUS304	M10用	
59	六角低ナット	4	SUS304	M10用	
60	オリフィス	2	C3604	φ3.0	
61	ハーフユニオン-C	1	C3771BD-F	FUC-1403	
62	編パイプ-J	1	C1220-T	φ12	
63	電路端子	1式			

自動弁装置  
[加圧開放型、2次圧調整機能付き、  
放水圧力切替制御機能付き]

※本図はMVK138S型の例

No.	日付	記事	担当	承認
-----	----	----	----	----

能美防災株式会社