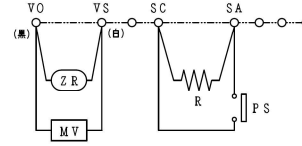


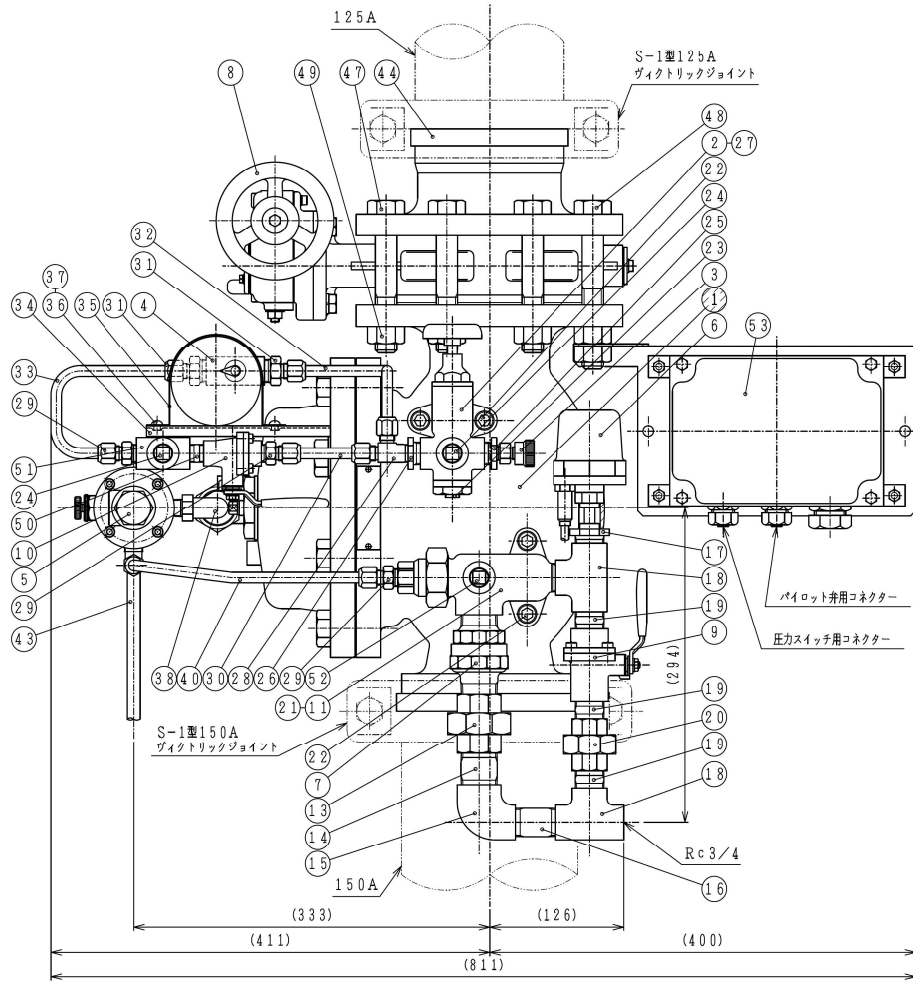
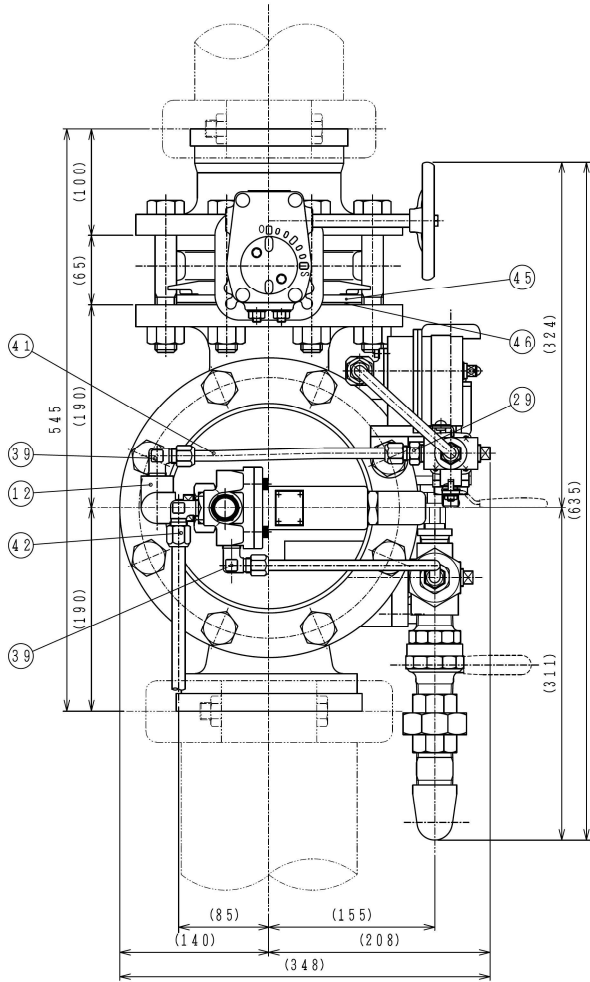
\*-\*\*\*I

86D06

記号	名称	VO	VS	
M7	パイロット弁	(黒)	(白)	
PS	圧力スイッチ	+	-	パイロット弁が開放し、自動弁開放
R	抵抗	-	+	パイロット弁が閉止し、自動弁閉止
ZR	サージ吸収素子			



結線図



仕様					
番号	部品名称	個数	材	質	記 事
1	自動弁 (本体)	1	CAC702	MVK130/16-125BTEV.F	
2	止弁	1	CAC406		60メッシュ
3	排気弁	1	C3604BD		1/4B
4	パイロット弁	1	CAC406		
5	圧力調整弁	1	CAC406		
6	圧力スイッチ	1	ZDC/ADC		MSP511
7	自動排水弁	1	CAC406		MVD025-T
8	テスト用排水弁	1	FCD450		
9	テスト放水弁	1	CAC406		BV-3/4 (S2型)
10	手動起動弁	1	CAC406		BV-3/8 (S2型)
11	T-ジョイントストレナ	1	CAC406		60メッシュ
12	オリフィスチューブ	1	CAC406		オリフィス内蔵
13	ユニオンF型 (1)	1	FCMB270		1B
14	短管 (1)	1	SGP		1B
15	エルボ	1	FCMB270		1x3/4B
16	短管 (2)	1	SGP		3/4B
17	フッティング (1)	1	FCMB270		3/4x3/8B
18	チューブ	2	FCMB270		3/4B
19	パレルニップル (1)	3	SGP		3/4B
20	ユニオンF型 (2)	1	FCMB270		3/4B
21	オリング (1)	1	CR		P28
22	六角穴付ボルト	4	SUS304		M12xL30
23	六角穴付プラグ	1	SUS304		1/4B
24	プラグ (1)	2	SUS304		3/8B
25	フッティング (2)	1	SUS304		1/2x1/4B
26	フッティング (3)	1	SUS304		1/2x3/8B
27	オリング (2)	1	CR		P22
28	サービスタブユニオン	1	C3604BD		FTLC-8303
29	ハーフユニオン (1)	4	C3604BD		FUC-1303
30	継パイプ (1)	1	C1220-T		φ10
31	ハーフユニオン (2)	2	C3604BD		FUC-1304
32	継パイプ (2)	1	C1220-T		φ10
33	継パイプ (3)	1	C1220-T		φ10
34	プレート	1	SUS304		
35	サポート	1	SUS304		
36	なべ小ねじ (+)	2	SUS304		M6xL8
37	ワッシャー	2	SUS304		M6用
38	エルボ (ユニオンナット付)	1	CAC406		3/8B
39	エルボユニオン (1)	2	C3604BD		FLC-2303
40	継パイプ (4)	1	C1220-T		φ10
41	継パイプ (5)	1	C1220-T		φ10
42	エルボユニオン (2)	1	C3604BD		FLC-2403
43	継パイプ (6)	1	C1220-T		φ12 (2m)
44	ディスクスピース	1	CAC406		
45	スベア	1	SS400		
46	ガスケット	1	フッ素系		
47	六角ボルト (1)	6	SS400 (HDZA)		M20xL130
48	六角ボルト (2)	2	SS400 (HDZA)		M20xL145
49	六角ナット	10	SS400 (HDZA)		M20
50	パレルニップル (2)	1	SUS304		3/8B
51	クロス	1	CAC406		3/8B
52	プラグ (2)	1	SUS304		3/8B
53	電線端子	1式			

自動弁装置  
[加圧開放型、2次圧調整機能付き]

※本図はMVK130S型の例

※端子箱のコネクター位置は標準的な例です。

No.	日付	記	事	担当	承認

能美防災株式会社