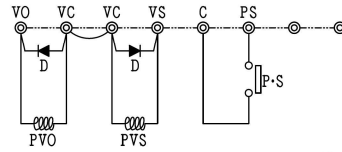


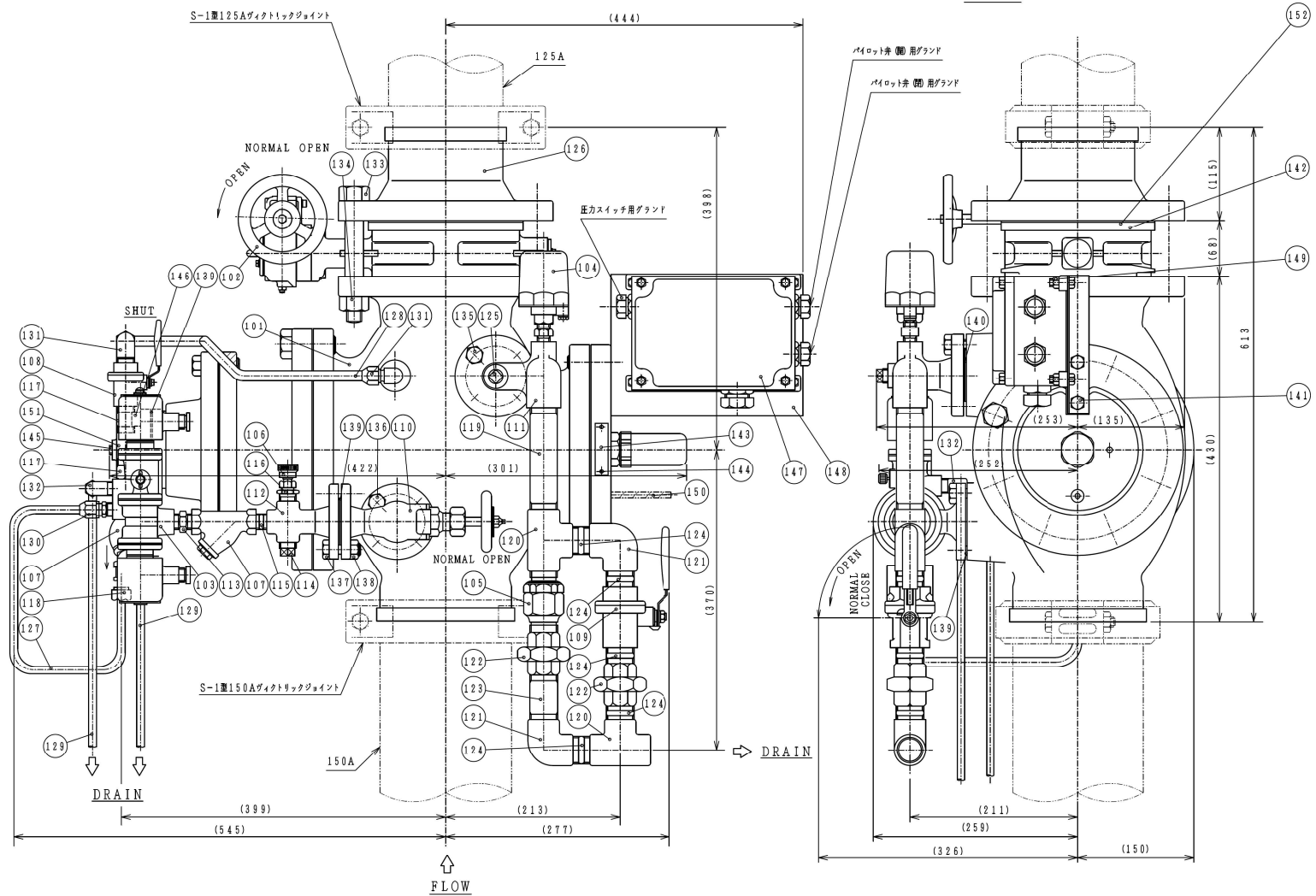
7-8978L

71D13



記号	名称
PVO	パイロット弁コイル (開側)
PVS	パイロット弁コイル (閉側)
P.S	圧力スイッチ
D	ダイオード

結線図



仕様				
品番	名称	材質	数量	備考
101	自動弁		1	MVK-125型
102	バタフライ弁		1	
103	パイロット弁		1	
104	圧力スイッチ		1	
105	自動排水弁		1	
106	排気弁		1	
107	Y型ストレーナー		2	1/2B
108	ボール弁		1	1/2B
109	ボール弁		1	1B
110	アングル弁		1	JIS16K 15A
111	Tジョイント	FC200	1	
112	F付クロスジョイントA	FC200	1	
113	ニップル (特)	C3604BD	1	1/2B
114	プラグ	FCMB	1	1/2B
115	クローズニップル	SGP	1	1/2B
116	フラッシュ	FCMB	1	1/2×1/4B
117	短管 (1)	SGP	2	1/2B
118	ハーフユニオン	C3604BD	1	φ12×1/2B
119	短管 (2)	SGP	1	1B
120	チーズ	FCMB	2	1×1×1B
121	エルボ	FCMB	2	1B
122	ユニオン	FCMB	2	1B
123	短管 (3)	SGP	1	1B
124	クローズニップル	SGP	5	1B
125	プラグ	FCMB	1	3/8B
126	ディスタンスピース	FC200	1	
127	銅パイプ	C1220T	1	φ12
128	銅パイプ	C1220T	1	φ12
129	銅パイプ	C1220T	1	φ10
130	ハーフユニオン	C3604BD	1	φ12×3/8B
131	エルボユニオン	C3604BD	2	φ12×1/2B
132	エルボユニオン	C3604BD	2	φ10×3/8B
133	六角ボルト	SS400	8	M22×150×5.6
134	六角ナット	SS400	8	M22
135	六角ボルト	SUS304	4	M12×32
136	六角ボルト	SUS304	4	M12×28
137	六角ボルト	SUS304	4	M12×4.5
138	六角ナット	SUS304	4	M12
139	ガスケット	ノンアスベスト	3	φ58×φ22×t1
140	ガスケット	ノンアスベスト	1	φ63×φ28×t1
141	六角ボルト	SUS304	2	M6×L8 (平 平座金付)
142	スパーサー	SS400	1	
143	機器銘板	C2801P	1	
144	リベット	C3604BD	2	
145	六角穴付プラグ	SCM3	1	3/8B
146	六角穴付ボルト	SUS304	4	M12×22
147	端子箱		1	
148	端子箱取付台	SUS304	1	
149	六角ナット	SUS304	4	M6 (平座金付)
150	インジケータ	C3771BD	1	
151	F付クロスジョイント	FCD	1	
152	ガスケット	ノンアスベスト	1	φ190×φ141×t2

自動弁装置
[加圧開放型]
(電磁弁式パイロット弁)

※本図はMVK125S型の例

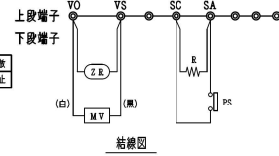
能美防災株式会社

No.	日付	記	事	担当	承認

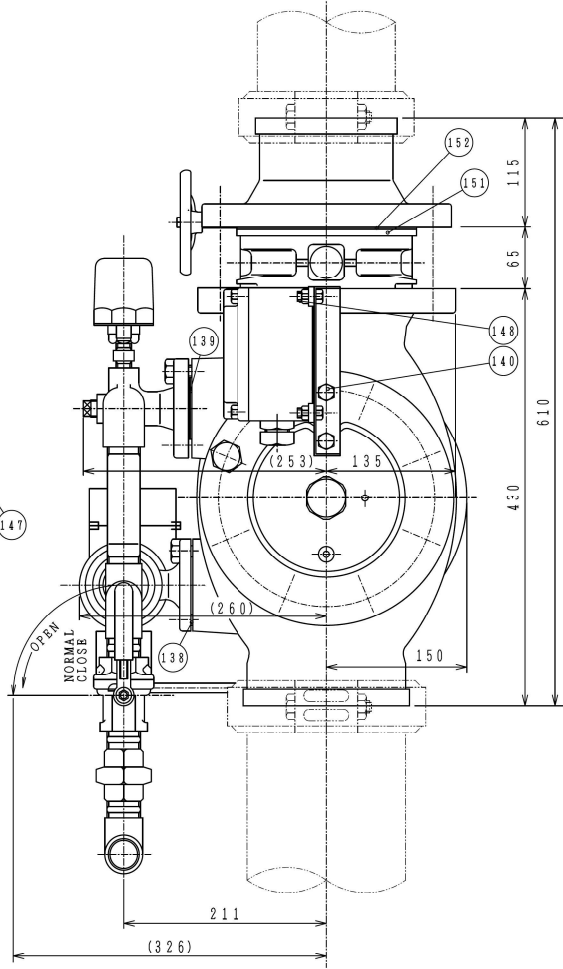
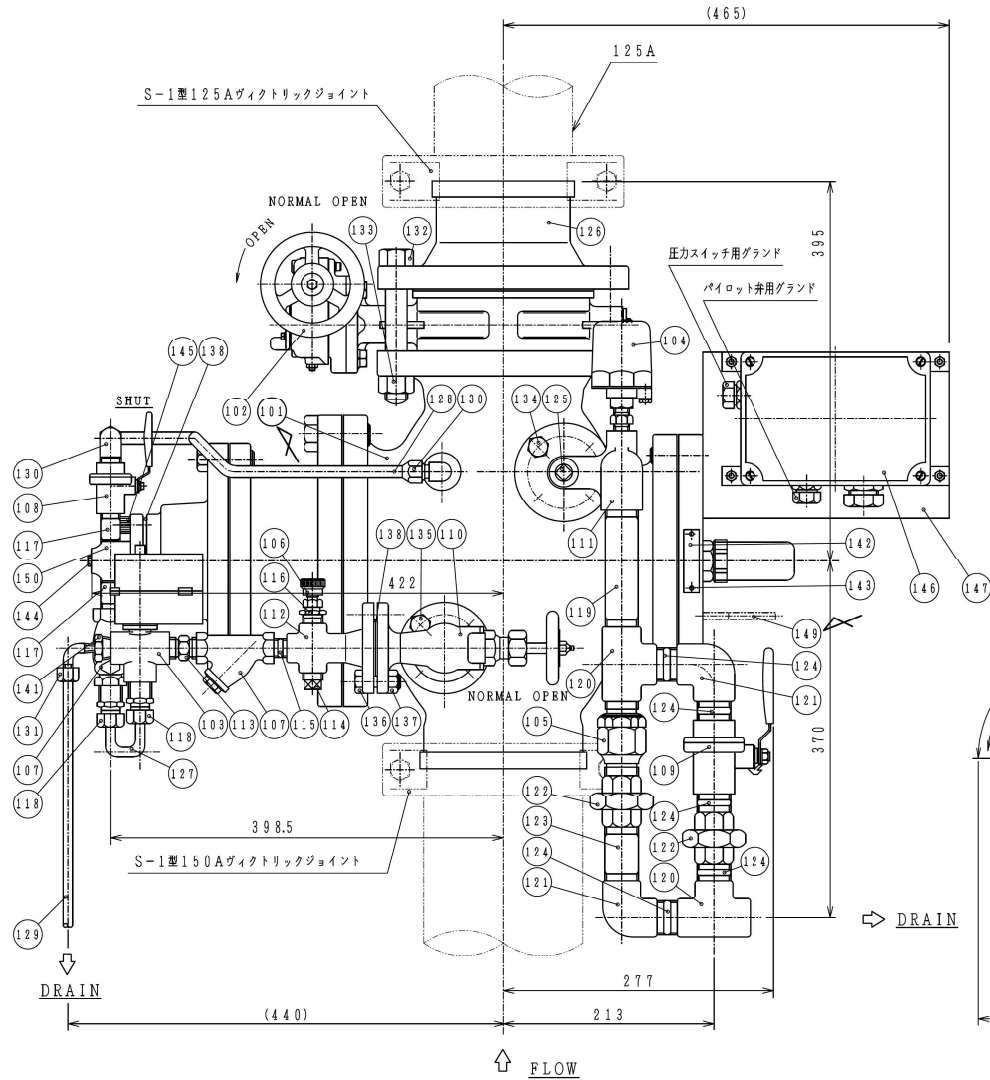
1-7848L

81D19

VO	VS	
(B)	(A)	
+	-	パイロット弁が開放し、自動弁開放
-	+	パイロット弁が閉止し、自動弁閉止



記号	名称
MV	パイロット弁
PS	圧力スイッチ
R	抵抗
ZR	ラジエータ素子



仕様

品番	名称	材質	数量	備考
101	自動弁		1	MVK125型
102	バタフライ弁 (テスト用制水弁)		1	
103	パイロット弁		1	
104	圧力スイッチ		1	
105	自動排水弁		1	
106	排気弁		1	
107	Y型ストレーナー		2	1/2B
108	ボール弁 (手動起動弁)		1	1/2B
109	ボール弁 (テスト放水弁)		1	1B
110	アングル弁		1	JIS16K 15A
111	Tジョイント	FC200	1	
112	F付クロスジョイントA	FC200	1	
113	ニップル (特)	C3604BD	1	1/2B
114	プラグ	FCMB	1	1/2B
115	クローズニップル	SGP	1	1/2B
116	ブッシュ	FCMB	1	1/2×1/4B
117	短管 (1)	SGP	2	1/2B
118	ハーフユニオン	C3604BD	2	φ12×1/2B
119	短管 (2)	SGP	1	1B
120	チーズ	FCMB	2	1×1×1B
121	エルボ	FCMB	2	1B
122	ユニオン	FCMB	2	1B
123	短管 (3)	SGP	1	1B
124	クローズニップル	SGP	5	1B
125	プラグ	FCMB	1	3/8B
126	ディスタンスピース	FC200	1	
127	銅パイプ	C1220T	1	φ12
128	銅パイプ	C1220T	1	φ12
129	銅パイプ	C1220T	1	φ10
130	エルボユニオン	C3604BD	2	φ12×1/2B
131	エルボユニオン	C3604BD	1	φ10×3/8B
132	六角ボルト	SS400	8	M22×150×5.6
133	六角ナット	SS400	8	M22
134	六角ボルト	SUS304	4	M12×32
135	六角ボルト	SUS304	4	M12×28
136	六角ボルト	SUS304	4	M12×45
137	六角ナット	SUS304	4	M12
138	ガスケット	ノンアスベスト	3	φ58×φ22×t1
139	ガスケット	ノンアスベスト	1	φ63×φ28×t1
140	六角ボルト	SUS304	2	M6×L8 (特、平座金付)
141	オリフィス	C3604BD	1	1/2×3/8B
142	機器銘板	C2801P	1	
143	リベット	C3604BD	2	
144	六角穴付プラグ	SCM3	1	3/8B
145	六角穴付ボルト	SUS304	4	M12×22
146	端子箱		1	
147	端子箱取付台	SUS304	1	
148	六角ナット	SUS304	4	M6 (平座金付)
149	インジケータ	C3771BD	1	
150	F付クロスジョイント	FCD	1	
151	スペーサー	SS400	1	
152	ガスケット	ノンアスベスト	1	φ190×φ141×t2

自動弁装置
[加圧開放型]
(電動ボール弁式パイロット弁)

※本図はMVK125S型の例

能美防災株式会社

№	日付	記	事	担当	承認