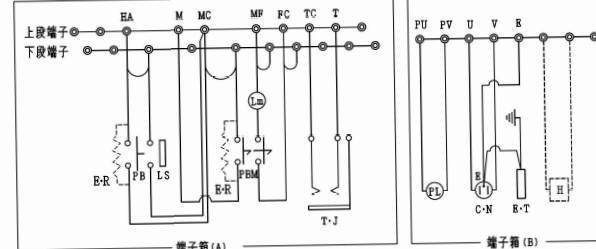
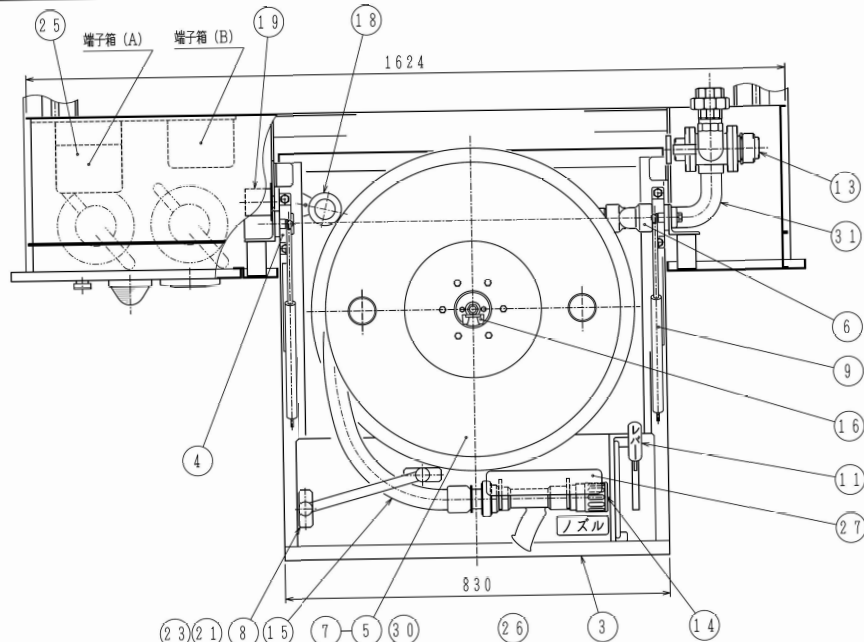


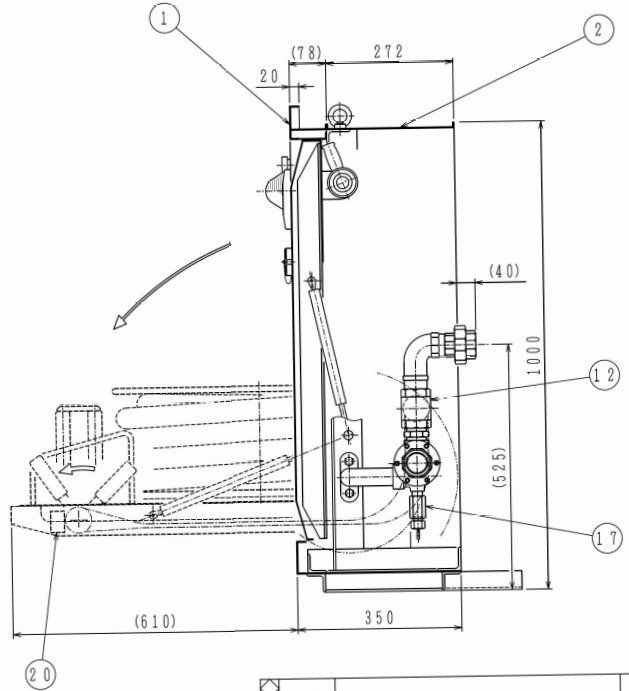
20A10



記号	名称
PB	ポンプ起動スイッチ
LS	ポンプ起動連動スイッチ
PBM	手動発信機
Lm	応答ランプ
T-J	電話ジャック
P-L	赤色表示灯
C-N	コンセント
B-T	アース端子
H	(ヒーター)
B-R	(終端抵抗)

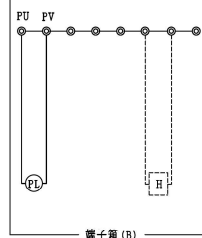
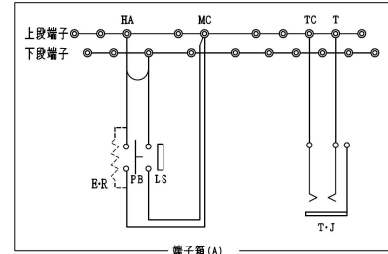
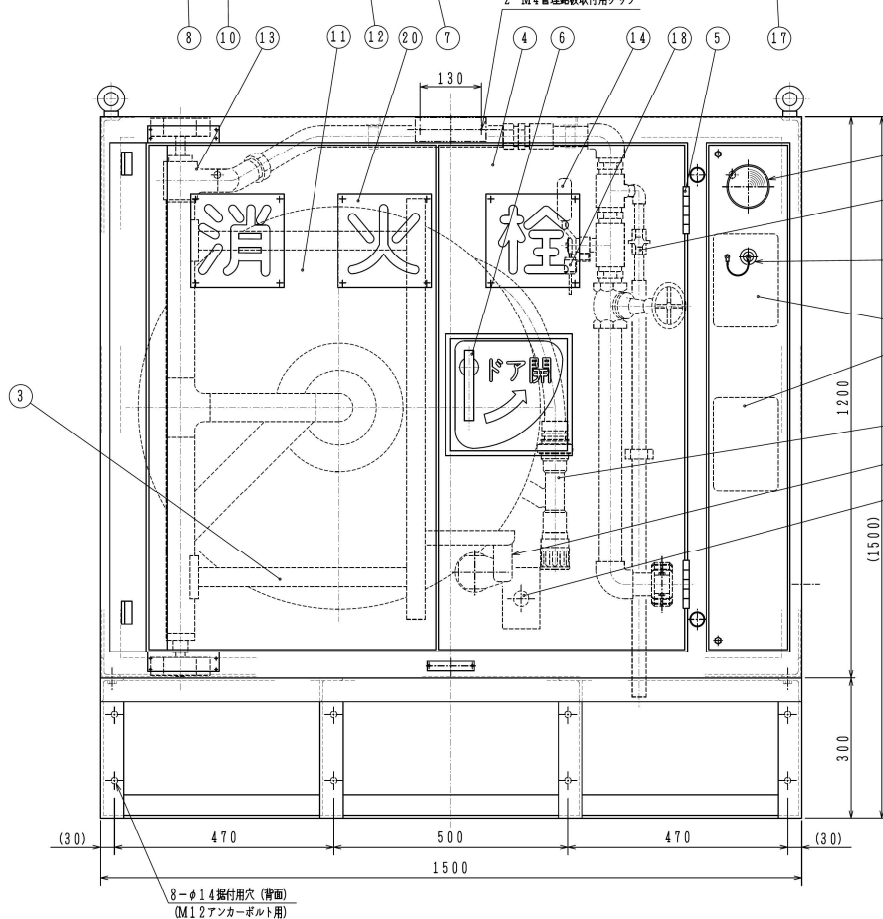
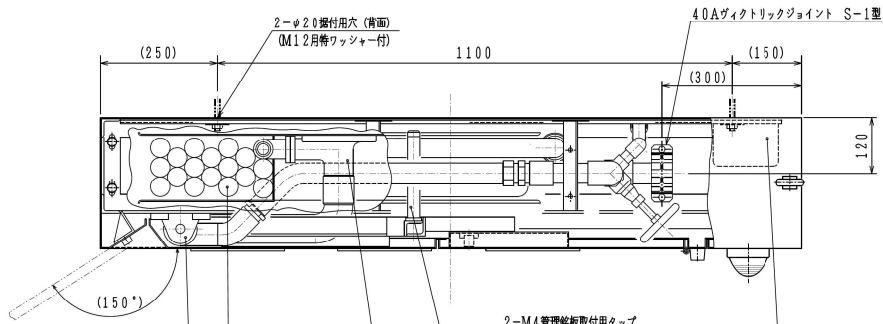
結線図

品番	名称	材質	数量	備考
1	格納箱 A	主材 SPCC	1式	↑ 2.3
2	格納箱 B	主材 SPCC	1式	↑ 2.3
3	フレーム	SS400形鋼	1式	
4	前傾扉	主材 SPCC	1式	↑ 1.6
5	フレーム	SS400形鋼	1式	
6	前傾用軸受	CAC406	2	
7	リール回転台	CAC406	1式	
8	回転継手	CAC406	1	
9	ホースリール	主材 SPCC	1	↑ 2.3
10	ガイドローラー	シャフト SUS304	1式	
11	衝撃ダンパー		2	
12	ハンドル	SCS13	2	
13	消火栓弁開閉レバー		1	
14	消火栓弁	本株 CAC406	1	32Aボール弁
15	自動潤注弁	本株 CAC406	1	32A
16	ノズル	主材 ACTA	1	40A
17	保形ゴム引布ホース		30m	32A
18	大気開放弁	本株 C3771	1	10Aボール弁
19	自動放水安全弁	本株 C3604	1	15A
20	リールブレーキ	C3604	1	
21	ポンプ起動スイッチ		1	1aノンロック式
22	ポンプ起動連動スイッチ		1	1aリミットスイッチ
23	手動発信機	本株 SUS304	1	2a自己保持型
24	応答ランプ		1	48V 2W
25	赤色表示灯		1	AC100V 15/14mA
26	電話ジャック		1	
27	電線端子		1式	
28	表面銘板	メタクリル樹脂	1式	文字、赤色LEDサイン
29	取扱銘板		1式	
30	架台	SS400形鋼	1	
31	コンセント		1	125V15A2P標準
	アース端子		1	
	配管	CAC406	1式	
	消火器		2	ABC粉末 6kg



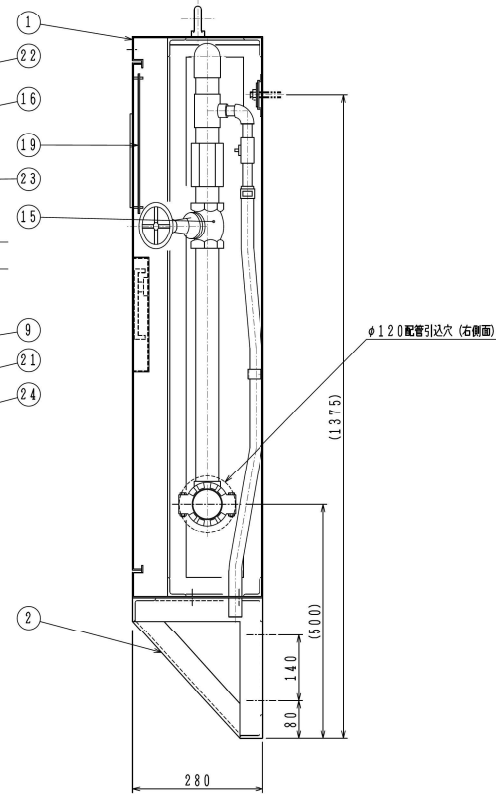
消火栓  
[前傾扉式、ホースリール]  
(保形ホース、ピストル型ノズル)

№	日付	記	事	担当	承認



記号	名称
PB	ポンプ起動スイッチ
L.S	ポンプ起動連動スイッチ
T-J	電話ジャック
PL	赤色表示灯
H	(ヒーター)
E-R	(終端抵抗)

結線図



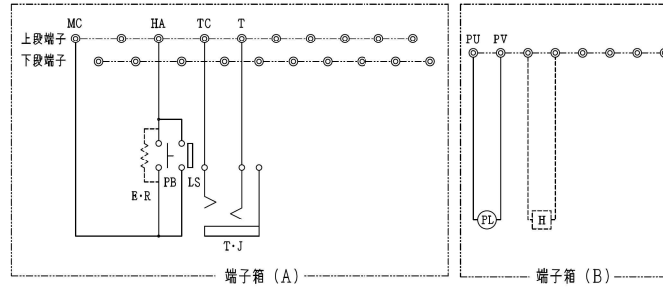
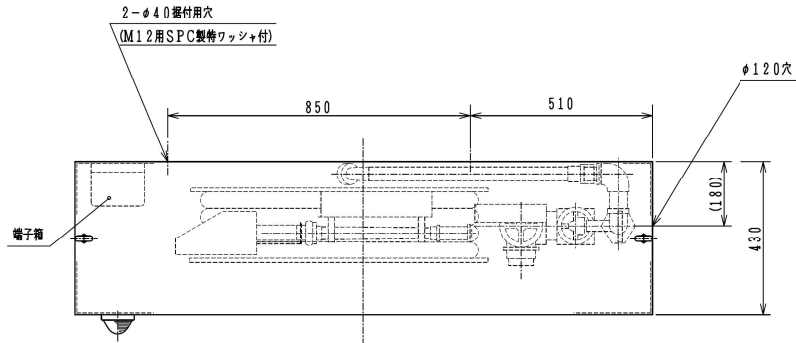
仕様				
品番	名称	材質	数量	備考
1	格納箱本体	素材 SUS304	1式	↑1.5
2	フレーム	SUS304形鋼	1式	
3	左扉	素材 SUS304	1式	↑1.5
4	右扉	素材 SUS304	1式	↑1.5
5	蝶番	SUS304	1式	
6	ハンドル	SUS304	1	
7	ガイドローラー	シャフト SUS304	2式	
8	ピロブロック	FC200	1	
9	ノズル	素材 ACTA	1	40A
10	保形ゴム引布ホース		30m	32A
11	ホースリール	素材 SUS304	1	↑2
12	リール回転部	FC200	1式	
13	回転ジョイント	BC6	1	
14	消火栓弁	本体 BC6	1	40A
15	圧力調整弁	本体 BC6	1	40A
16	排水弁	素材 C3771	1	15A
17	電路端了		1式	
18	ポンプ起動連動スイッチ		1	1aリミットスイッチ
19	取扱説明板	メタクリル樹脂	1	
20	装置銘板	メタクリル樹脂	1式	文字 赤色メノウセイン
21	ホースリールブレーキ	素材 C3604	1	
22	赤色表示灯		1	100V 34mA
23	電話ジャック		1	
24	ポンプ起動スイッチ		1	1aノンロック式

消火栓  
[観音扉式、ホースリール]  
(保形ホース、ピストル型ノズル)

No.	日付	記	事	担当	承認

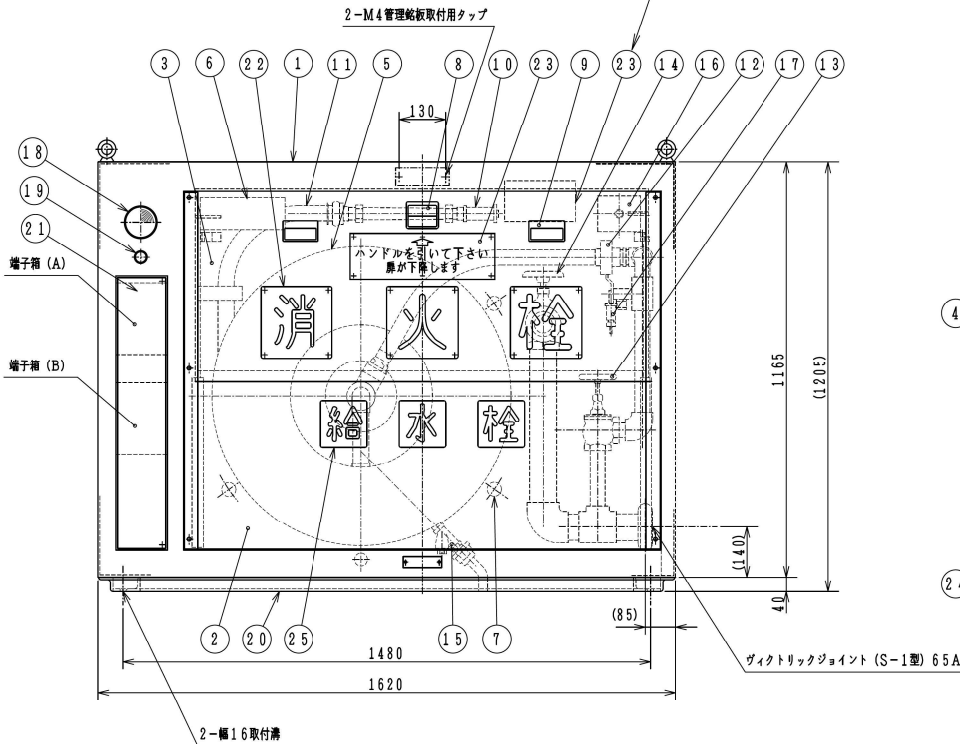
T-L 89 L

77A17



記号	名称
PB	ポンプ起動スイッチ
LS	ポンプ起動連動スイッチ
T・J	電話ジャック
PL	赤色表示灯
E・R	(終端抵抗)
H	(ヒーター)

結線図



仕様				
品番	名称	材質	数量	記事
1	格納箱	主材 SPCC	1式	t2.3
2	前面パネル	SPCC	1	t1.6
3	落下扉	SPCC	1	t1.6
4	リール回転軸受	主材 CAC406	1	
5	ホースリール	SPCC	1	t2.3
6	ホースガイド	主材 SUS304	1	
7	ガイドローラー	主材 SUS304	5	
8	ハンドル	SUS304	1	
9	取手	SUS304	2	扉持上げ用
10	管槍・ノズル	主材 CAC406	1	
11	保形ゴム引布ホース		30m	32A
12	消火栓弁	本体 CAC406	1	40A
13	圧力調整弁	本体 CAC406	1	40A
14	給水栓	本体 CAC406	1	65A
15	自動排水弁	本体 CAC406	1	15A
16	ポンプ起動スイッチ		1	1aノンロック式
17	ポンプ起動連動スイッチ		1	円筒型リミットスイッチ
18	赤色表示灯		1	AC100V 15mA
19	電話ジャック		1	
20	架台	SS400形鋼	1	
21	電路端子		2式	
22	装置銘板	メタクリル樹脂	1	
23	取扱銘板	メタクリル樹脂	1	
24	パワンスウェイト	SS400	1	
25	給水栓銘板	反射シール	1	

消火栓  
[落下扉式、ホースリール]  
(保形ホース、管槍型ノズル)

No.	日付	記事	担当	承認

能美防災株式会社