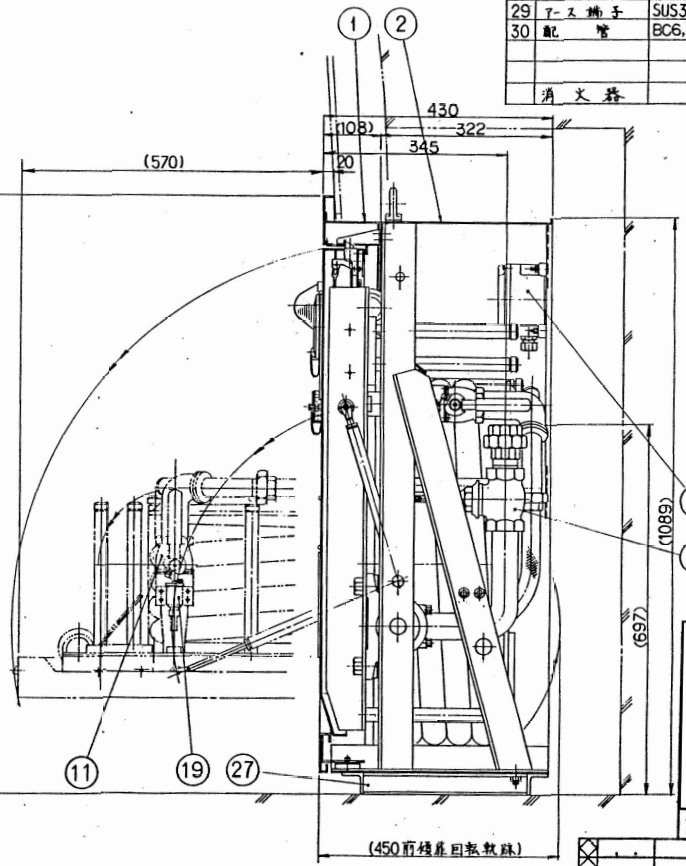
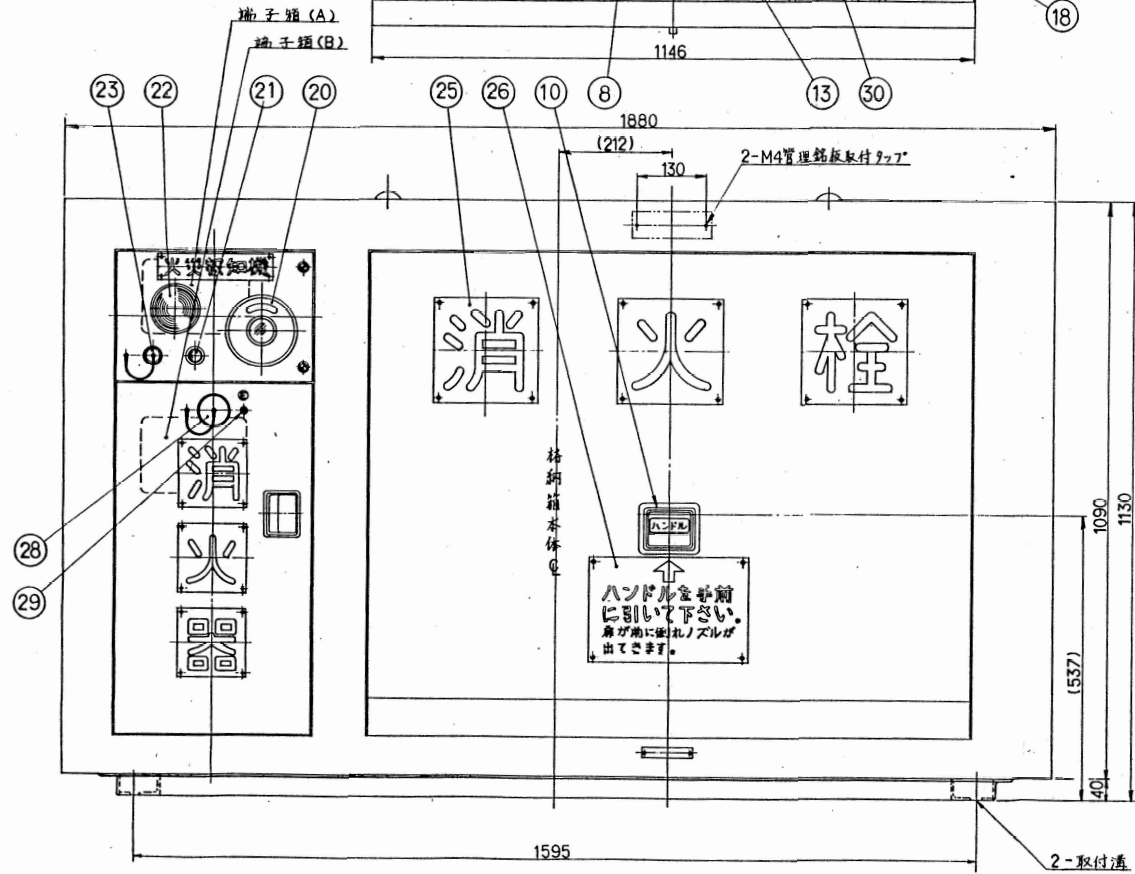


端子箱(A)

記号	名称
PB	ボンプ起動スイッチ
LS	ボンプ起動遮断スイッチ
PBM	手動乾荷機
Lm	応答ランプ
TJ	電線ジョック
PL	赤色表示灯
CN	コンセント
ET	アース端子
H	(ヒーター)
ER	(終端抵抗)

結線図

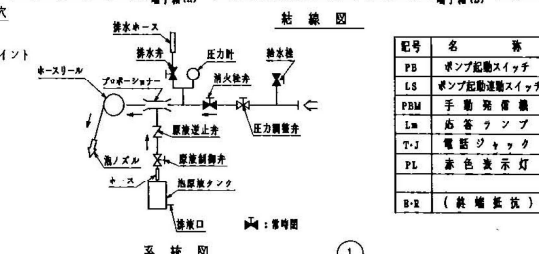
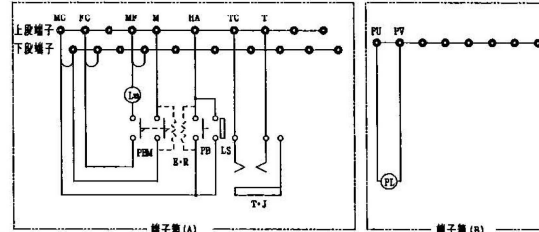
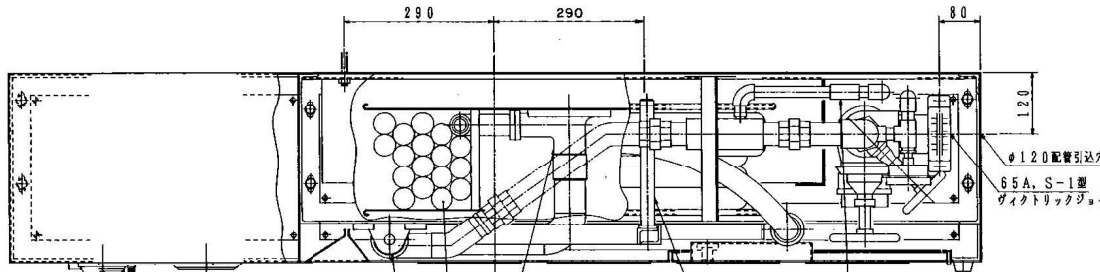
品番	名称	材質	数量	記事
1	格納箱 A	主材 SPC123	1式	
2	格納箱 B	主材 SPC123 SS41	1式	
3	前傾扉	主材 SPC1.6 SS41	1式	
4	前傾用軸受	本体 SUS304	2	
5	ノズル取付軸受	本体 SUS304	1式	
6	回転ジョイント	BC 6	1	
7	ホースリール	主材 SPC SS41	1式	
8	ガイドローラー	本体 SUS304	1式	
9	後傾用アンプ		2	
10	ハンドル	ZDC	2	
11	消火栓弁	本体 BC6	1	40A用ハンドル式
12	圧力調整用弁	本体 BC6	1	40A玉形弁
13	管継ぎノズル	本体 BC6 材質 CI220T	1	
14	ゴムホース	30m	32A JIS K6331	
15	大気開放用弁	本体 C3771	1	15A ボール弁
16	自動排水弁	本体 BC6	1	15A
17	7Lキョウアルファ	本体 SUS304	1	
18	ボンプ起動スイッチ	格納箱 SUS304	1	ノンロック式
19	ボンプ起動遮断スイッチ		1	閉鎖型2極2線式
20	手動乾荷機	本体 SUS304	1	自己保持式
21	応答ランプ		1	V W
22	赤色表示灯		1	V W
23	電線ジョック		1	
24	電線端子		1式	
25	設置銘板	297x118mm	1式	文字 赤色AL/アル
26	取付銘板	297x118mm	1式	
27	架台	SS41材	1	
28	コンセント		1	125V15A 2P(接地形)
29	アース端子	SUS304	1	ネンM5
30	配管	BC6, SUS304	1式	
	消火器		2	A.B.C粉末6kg



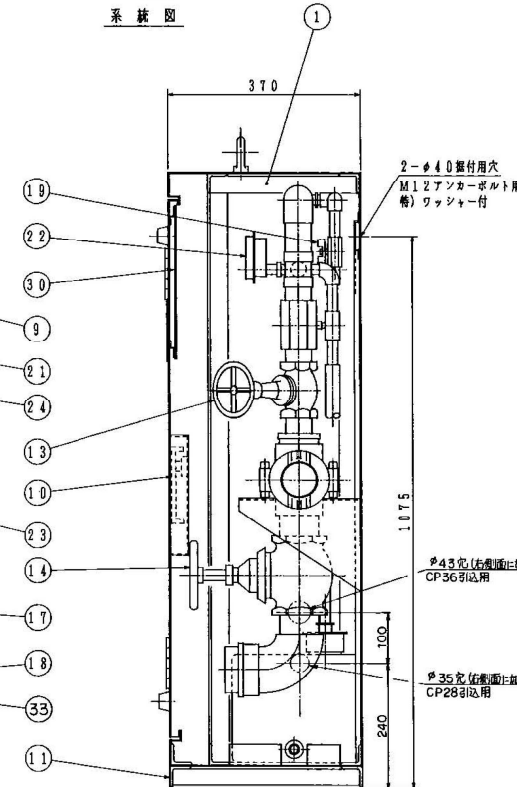
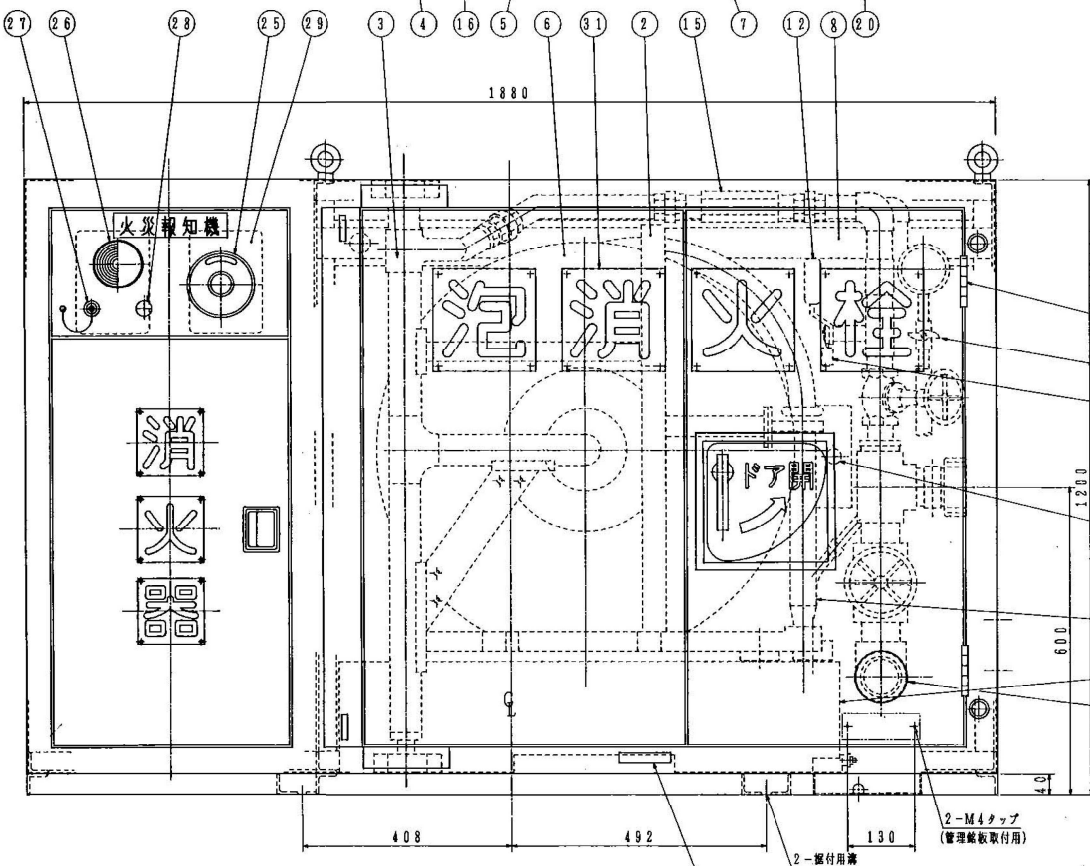
消火栓
[前傾扉式、ホースリール]
(ゴムホース、管槍型ノズル)

能美防災 株式会社

NO	日付	記	事	担当	承認
----	----	---	---	----	----



記号	名	番
PB	ポンプ起動スイッチ	
L.S	ポンプ起動連動スイッチ	
PBM	手動発信機	
Lm	応答ランプ	
T-J	電話ジャック	
PL	赤色表示灯	
B-2	(後補装機)	

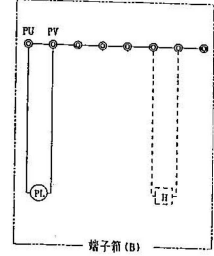
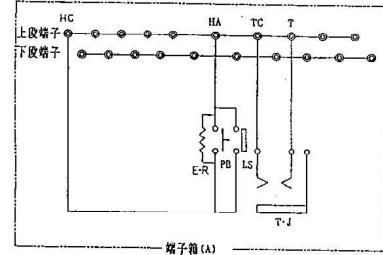
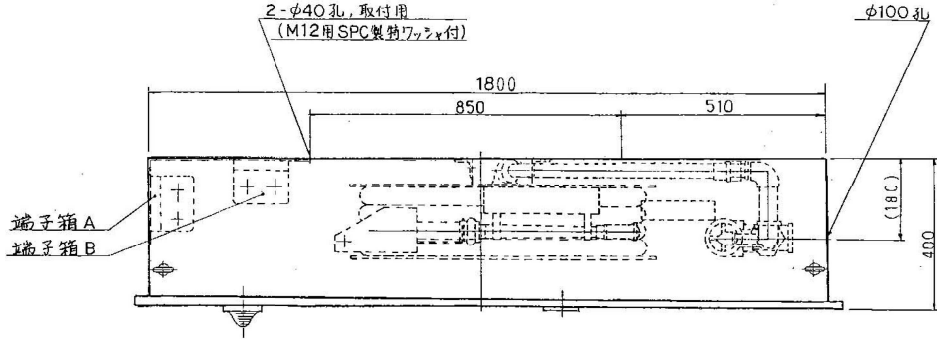


仕 様				
品番	名 称	材 質	数量	備 考
1	機納箱本体・フレーム	SUS304	1式	1.5, L40×40×5
2	左扉・フレーム	SUS304	1式	1.5, L40×40×5
3	扉回用軸受	BC 6	1式	
4	ピローブロック	FC200	2	
5	リール回転軸受	FC200	1式	
6	ホースリール	SPC	1式	123
7	ガイドローラー	樹脂	1式	
8	右 扉	SUS304	1式	1.5
9	丁 番	SUS304	2	
10	ハンドル	SUS304	1	
11	架 台	SUS304	1	L40×40×5
12	消火栓弁	BC 6	1	40A レバーハンドル式
13	圧力調整弁	BC 6	1	40A
14	給水栓	BC 6	1	65A
15	混 合 器	C3771BE	1	
16	ゴムホース		30m	22A JIS K6331
17	泡ノズル	ACTA	1	40A
18	泡原液タンク	樹脂	1	40.2
19	原液制御弁	BC 6	1	15A
20	原液逆止弁	BC 6	1	15A
21	排水弁	C3771BE	1	15A
22	圧 力 計		1	φ75, 20kgf/cm ²
23	ポンプ起動押動スイッチ		1	ノンロック式
24	ポンプ起動連動スイッチ		1	円筒形90度スイッチ
25	手動発信機	SUS304	1	円筒形式
26	赤色表示灯		1	LBD 100V34mA
27	電話ジャック		1	JJ-033形
28	応答ランプ		1	48V 2W
29	電路端子箱		2	
30	取扱説明板	メタリウム樹脂	1式	13
31	装置銘板	メタリウム樹脂	1式	13
32	社 銘 板	C2801P	1	11
33	消防隊専用投 標	3ヶ方向ポール	1	φ100 消防隊

消火栓
 [観音扉式、ホースリール]
 (ゴムホース、管槍型ノズル)

取 付	記 号	担 当	承 取

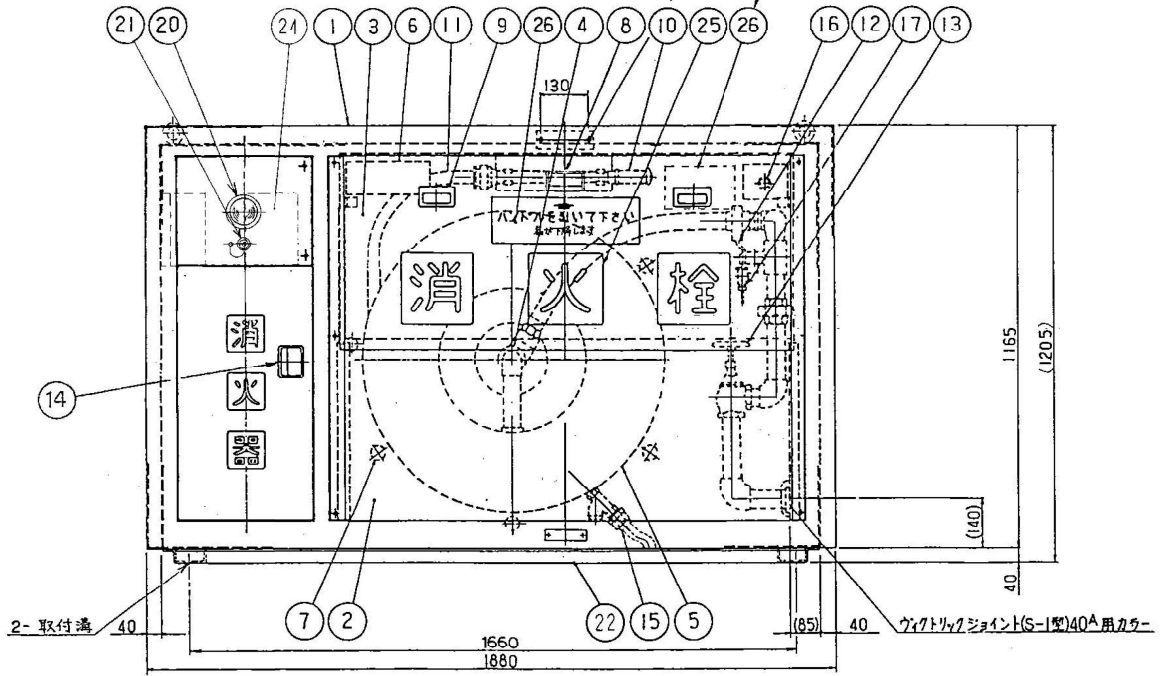
I-1783L



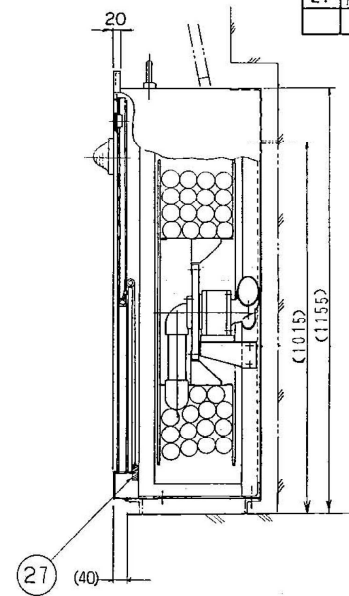
記号	名称
PB	ポンプ起動スイッチ
LS	ポンプ起動連動スイッチ
T-J	電話ジャック
PL	赤色表示灯
E-R	(終端抵抗)

①ノズルE
戻す
レバーE
手動に切り

2-M4 管理電話取付ボルト



結線図



品番	名称	材質	数量	備考
1	落下扉 A・B	主材 SPC1.23 材 S3508	1式	
2	前面パネル	主材 SPC1.6	1式	
3	落下扉	主材 SPC1.6	1式	
4	リール回転軸受	主材 FC200 ボルト SUS304	1式	
5	ホースリール	主材 SUS304	1式	
6	ホースガイド	主材 SUS304 ボルト C3604	1式	
7	ガイドローラー	主材 SUS304 ボルト ve	1式	
8	ハンドル	SUS304	1	
9	取手	SUS304	2	扉取付用
10	管榫・ノズル	管榫 C12201 ノズル BC6	1	
11	ゴムホース		30m	32AJS K6331
12	消火投弁	本体 BC6	1	40A
13	圧力調整弁	本体 BC6	1	40A
14	ハンドル	ZDC	1	
15	自動排水弁	本体 BC6	1	15A
16	ポンプ起動スイッチ		1	110V7式
17	ポンプ起動連動スイッチ		1	円形型110V7式
18				
19				
20	赤色表示灯		1	100V34mA
21	電話ジャック		1	
22	架台	SS400 形鋼	1	
23				
24	電線端子		1式	
25	後面銘板	×97mm 樹脂	1式	
26	取扱銘板	×97mm 樹脂	1式	
27	バランスウェイト	SS400 形鋼	1式	
	消火器		2	ABC型 6kg

消火栓
[落下扉式、ホースリール]
(ゴムホース、管榫型ノズル)

NO	日付	記	事	担当	承認
----	----	---	---	----	----

能美防災株式会社