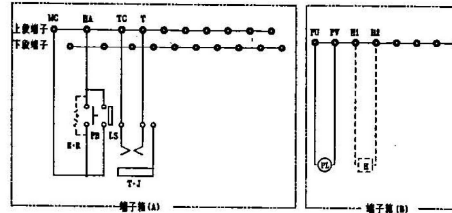


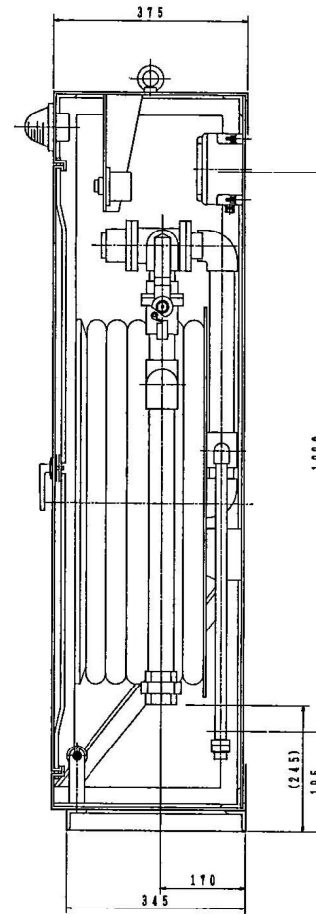
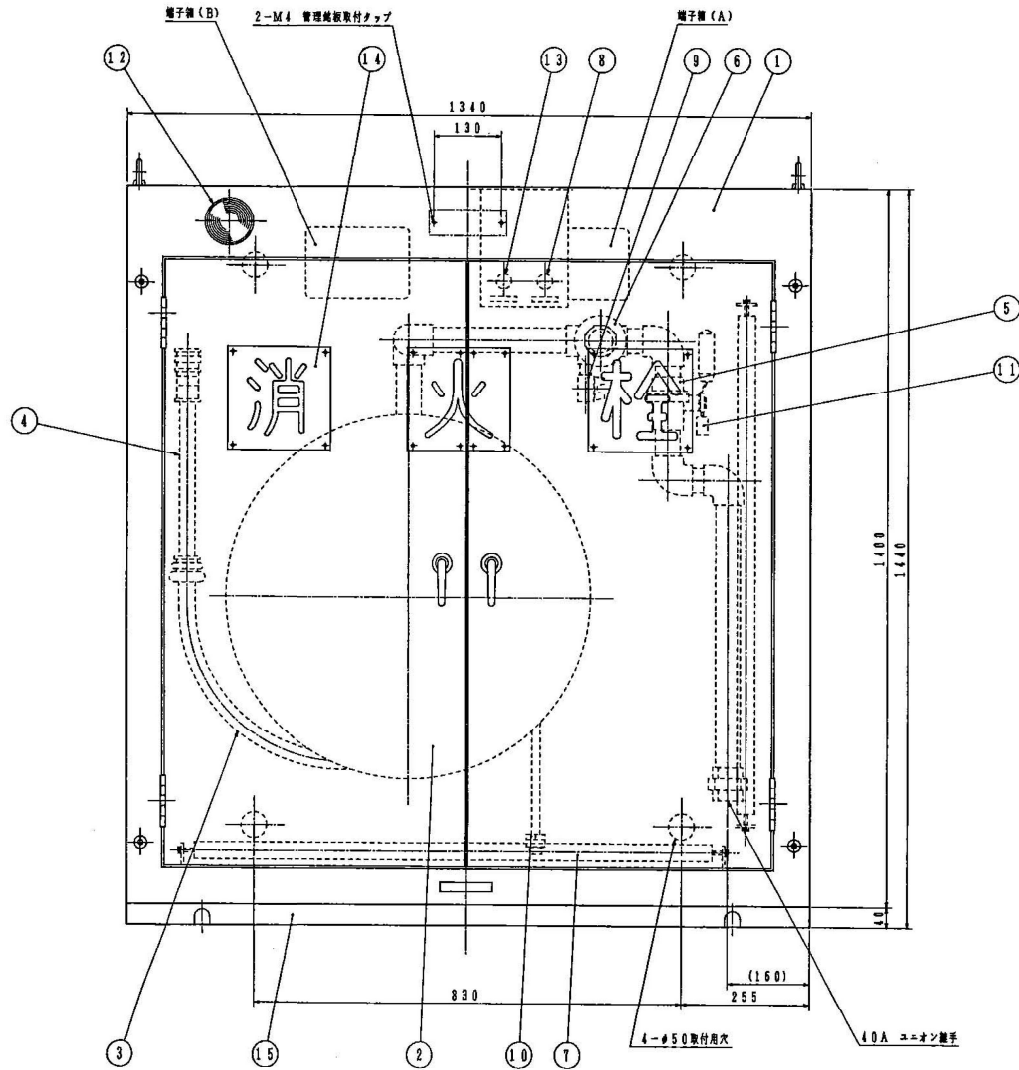
仕様		縮尺	1/10
17	管理銘板	47711樹盾	t3.0 白黒文字
16	取扱銘板 B	47711樹盾	t5.0 白黒文字
15	取扱銘板 A	47711樹盾	t5.0 白黒文字
14	設置銘板	47711樹盾	t5.0 白黒文字
13	電路端子		
12	赤色表示灯	SUS304	100V 34mA
11	ポンプ起動停止押動		
10	ゴムホース		32A×30m
9	管槍・ノズル	377 CAC406 管槍 C1220T	
8	圧力調整弁	CAC406	40A 玉形弁
7	消火栓弁	CAC406	40A ボル弁
6	扉ストッパー	合成ゴム	
5	ハンドル	SUS304	
4	丁番	SUS304	
3	ガイドローラー	SGP	
2	ホースリール	S PCC	
1	箱本体	SUS304	t1.5
品番	名称	材質	記号

消火栓
[観音扉式、ホースリール]
(ゴムホース、管槍型ノズル)

能美防災株式会社



記号	名称	数量
FA	ポンプ駆動押釦スイッチ	1
LS	ポンプ駆動遮断スイッチ	1
T-T	電話ジャック	1
PL	赤色表示灯	1



仕 様				
品番	名 称	材 質	数 量	備 考
1	収納箱本体	SPC	1式	t2.3
2	ホースリール	SPC	1式	t1.6
3	ゴムホース		1	32A×3.0m
4	管槍・ノズル	C1220T-BC6	1	
5	消火栓弁	本体 BC6	1	40A ボール弁
6	開圧弁	本体 BC6	1	40A
7	ガイドローラ		1式	
8	ポンプ駆動押釦スイッチ		1	ノンロック型
9	大気開放弁	本体 C3771	1	1.5A
10	自動排水弁	本体 BC6	1	1.5A
11	ポンプ駆動遮断スイッチ		1	内蔵型リミットスイッチ
12	赤色表示灯	赤色LED	1	100V34mA
13	電話ジャック		1	
14	設置銘板	メタクリル樹脂	1式	
15	架台	SS400鋼板	1	

消火栓
 [観音扉式、ホースリール]
 (ゴムホース、管槍型ノズル)

日付	配	事	担当	承認