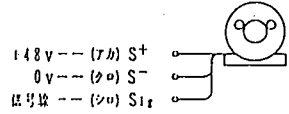
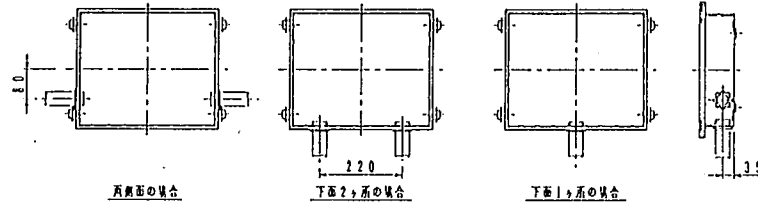


検知器リード線
(VCTFD.5mm²-3C.1m)



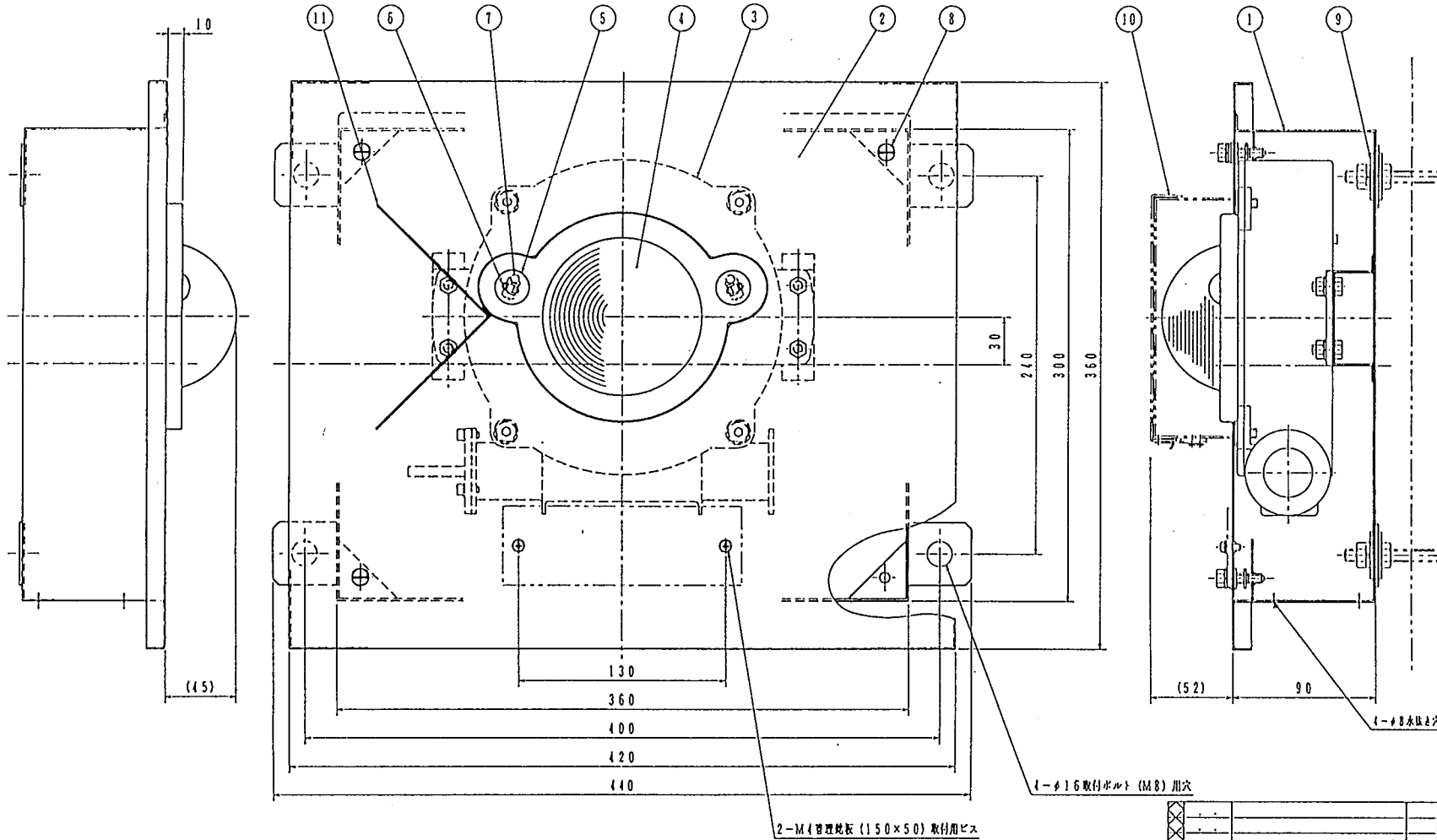
標準引込位置



電線管取付穴径

電線管径φ径	取付穴径
CD 22	φ28
CD 28	φ35
CD 36	φ43

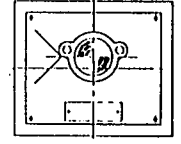
電線管引込穴仕様



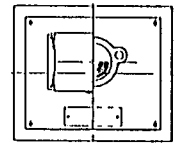
仕 様			
品番	名 称	材 質	記 号
1	箱本体	SUS304	
2	前面プレート	SUS304	
3	検知器本体	ケースADC12	
4	受光窓	ガラス	
5	保護封ゴロブ	ポリカーボネート	
6	保護封		近赤外線LED
7	保護封		二色LED(A, B)
8	プレート取付ボルト	SUS304	径6 長さ約25mm
9	アンカーワッシャー	SUS304	M8用
10	透光板	SUS304	(-R, -L型のみ)
11	風切り板	SUS304	(-R型のみ)

塗装仕様
熱硬化性エポキシ樹脂塗装
(ノンヒール2.5Y⁹/2)

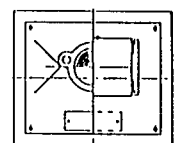
仕 効	
FDF 015型	両側監視形
FDF 015-R型	片側監視形(右眼)
FDF 015-L型	片側監視形(左眼)



FDF015型



FDF015-R型



FDF015-L型

FDF015 (-R, -L) 型
ふく射式火災検知器
(埋込型)

設計	年月日	No.	校訂	年月日	No.	縮尺	1/2
設計			校訂				
HP510644-							
能美防災株式会社							