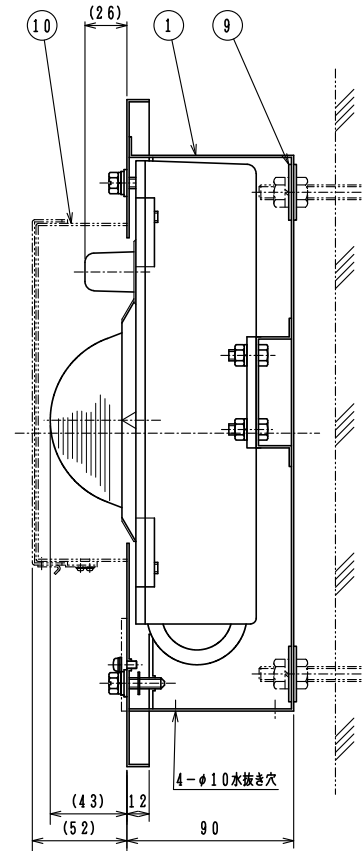
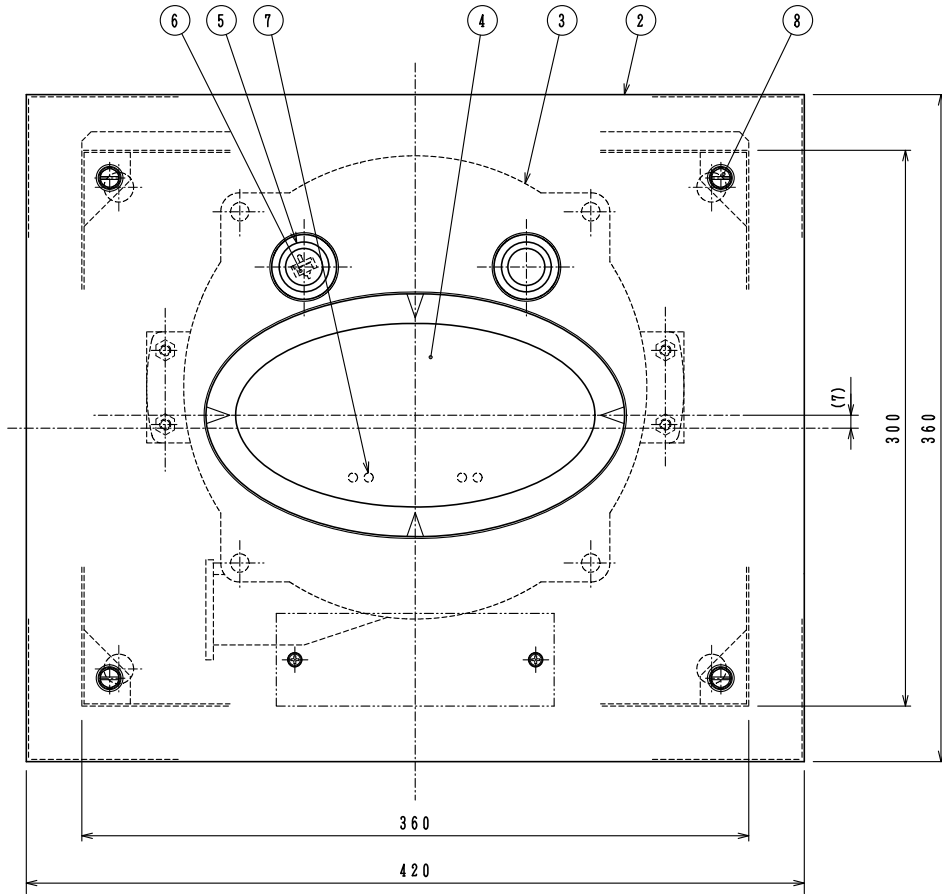
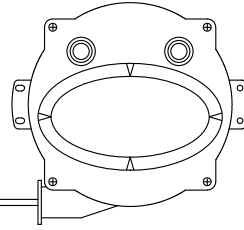


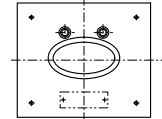
電源線 P:赤
 コモン線 C:黒
 信号線 PA:青
 試験回路 V₀:黄
 試験回路 V₁:緑
 試験回路 V₂:灰
 試験回路 Ni:茶
 試験回路 Nour:白



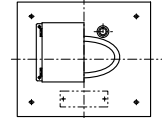
仕 様

| 品番 | 名 称 | 材 質 | 記 事 |
|----|-----------|----------|-----------------|
| 1 | 箱本体 | SUS304 | t1.2 |
| 2 | 前面プレート | SUS304 | t1.2 |
| 3 | 検知器本体 | ケースADC12 | |
| 4 | 受光窓 | ガラス | |
| 5 | 試験灯グローブ | ガラス | |
| 6 | 試験灯 | | 近赤外線LED |
| 7 | 確認灯 | | |
| 8 | プレート取付ボルト | SUS304 | M6 脱落防止形 |
| 9 | アンカーワッシャー | SUS304 | M8用 |
| 10 | 遮光板 | SUS304 | t1.2(-R, -L型のみ) |

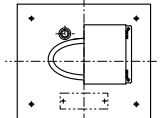
種 類:



RDCJ006-D型 (両側監視形)



RDCJ006-D-R型 (片側監視形 (右側))



RDCJ006-D-L型 (片側監視形 (左側))

RDCJ006-D型

ふく射式火災検知器

(埋込型)

| | | | | |
|----|-----|----|----|----|
| 設計 | No. | | | |
| 承認 | 検図 | 設計 | 製図 | 縮尺 |
| 図番 | 参考図 | | | |

| | | | | | |
|-----|----|-----|----|----|---|
| × | × | × | × | × | × |
| No. | 日付 | 記 事 | 担当 | 承認 | |

能美防災株式会社