

12N21

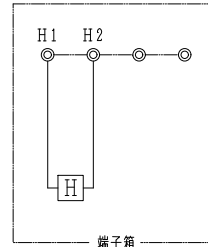
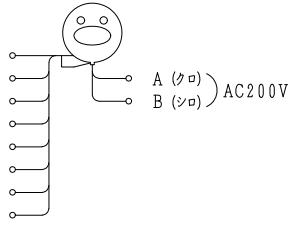
検知器リード線

(VCTF 0.5mm<sup>2</sup>-8C, 1.0m)

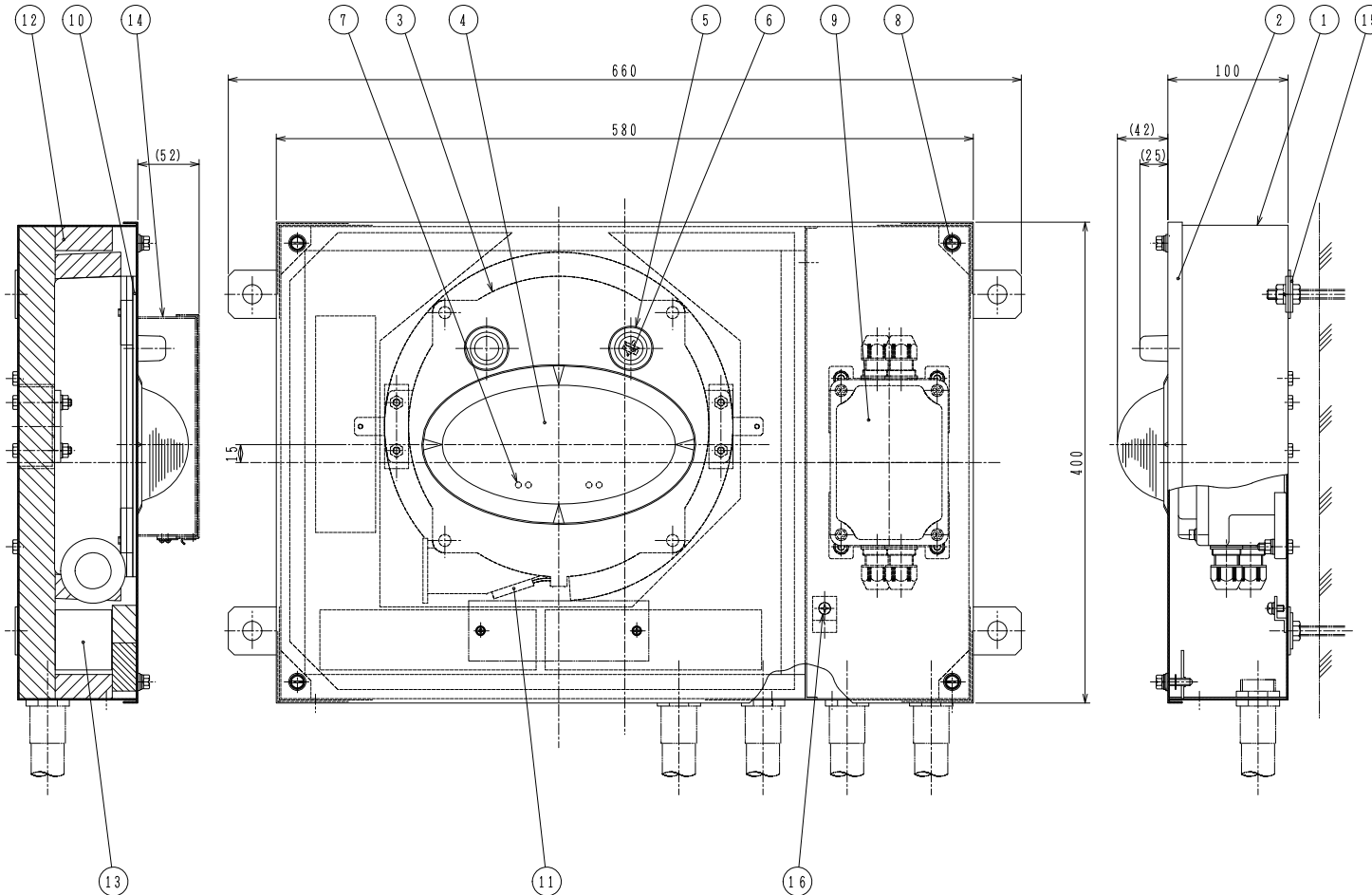
ヒータリード線

(VCT 0.75mm<sup>2</sup>-2C, 1.0m)

+48V (アカ) P  
 0V (クロ) C  
 信号線 (アオ) PA  
 試験回路  
 (キ) V<sub>0</sub>  
 (ミドリ) V<sub>1</sub>  
 (ハイ) V<sub>2</sub>  
 (チャ) N<sub>1a</sub>  
 (シロ) N<sub>1b</sub>



記号 名称  
 H ヒータ  
 端子箱

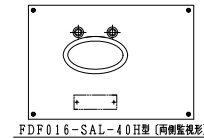


仕様

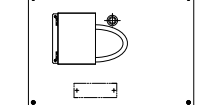
品番	名称	材質	記事
1	箱本体	SUS304	t1.2
2	前面プレート	SUS304	t1.2
3	検知器本体	ケースADC12	
4	受光窓	ガラス	
5	試験灯グローブ	ガラス	
6	試験灯		近赤外線LED
7	確認灯		
8	プレート取付ボルト	SUS304	M6脱落防止形
9	電路端子	樹脂	
10	ヒータ		AC200V 40W
11	サーモスタット		温度下降でON
12	断熱材	ポリエチレンフォーム	t20, t30
13	断熱充填材	グラスウール	
14	遮光板	SUS304	t1.2 (-R/L型のみ)
15	アンカーワッシャー	SUS304	M8用
16	接地端子	SUS304	M5

塗装：熱硬化性エポキシ粉体塗装（塗装色：マンセルN9.5）後、外面はウレタン樹脂系塗装（塗装色：マンセル2.5Y9/2）仕上げ

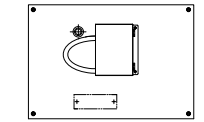
種類：



FDF016-SAL-40H型（両側監視形）



FDF016-SAL-40H-R型（片側監視形 右側）



FDF016-SAL-40H-L型（片側監視形 左側）

FDF016-SAL-40H型

ふく射式火災検知器

（露出型）

図番

参考外観図



能美防災株式会社